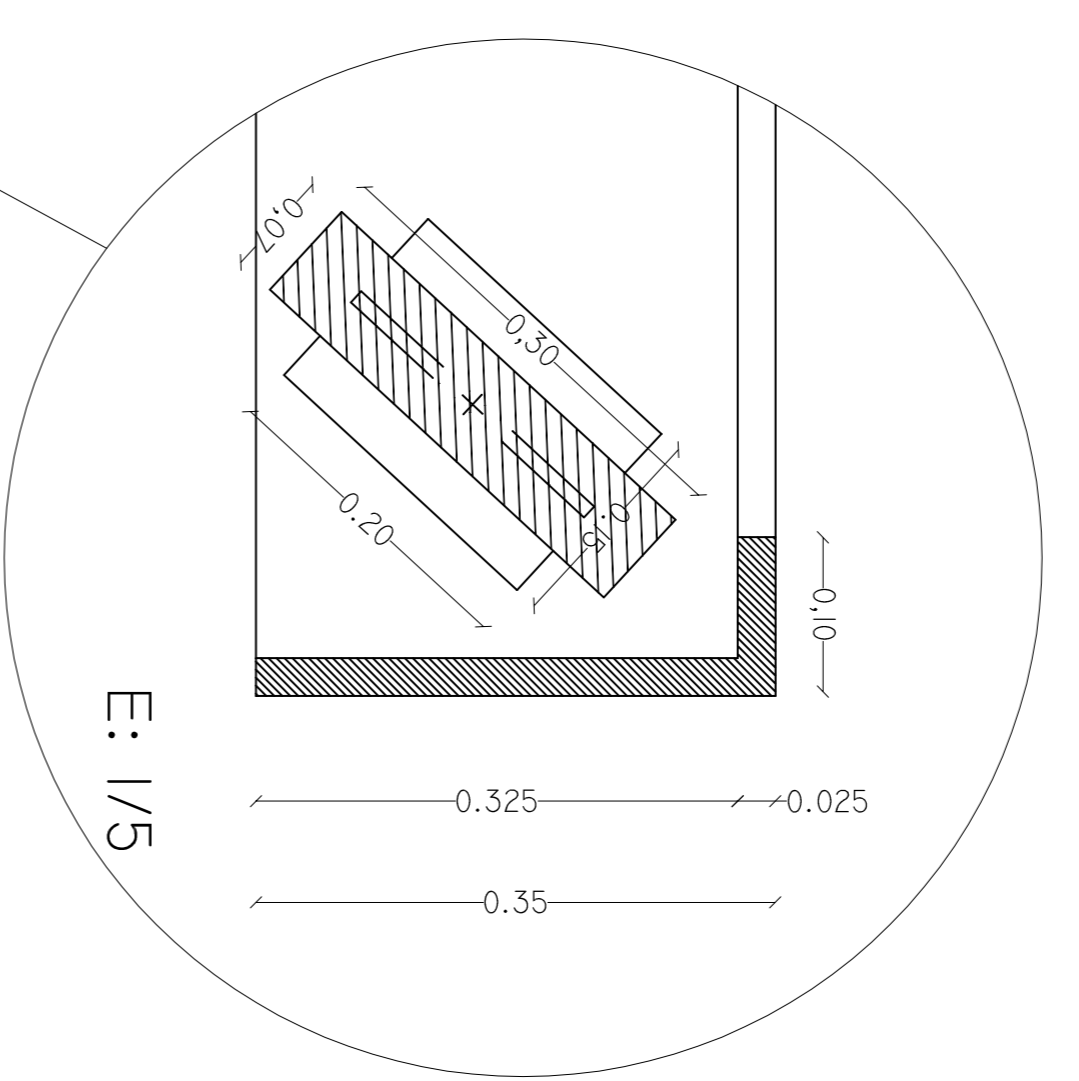


0,19 — / — 0,32 — / — 0,32 — / — 0,19

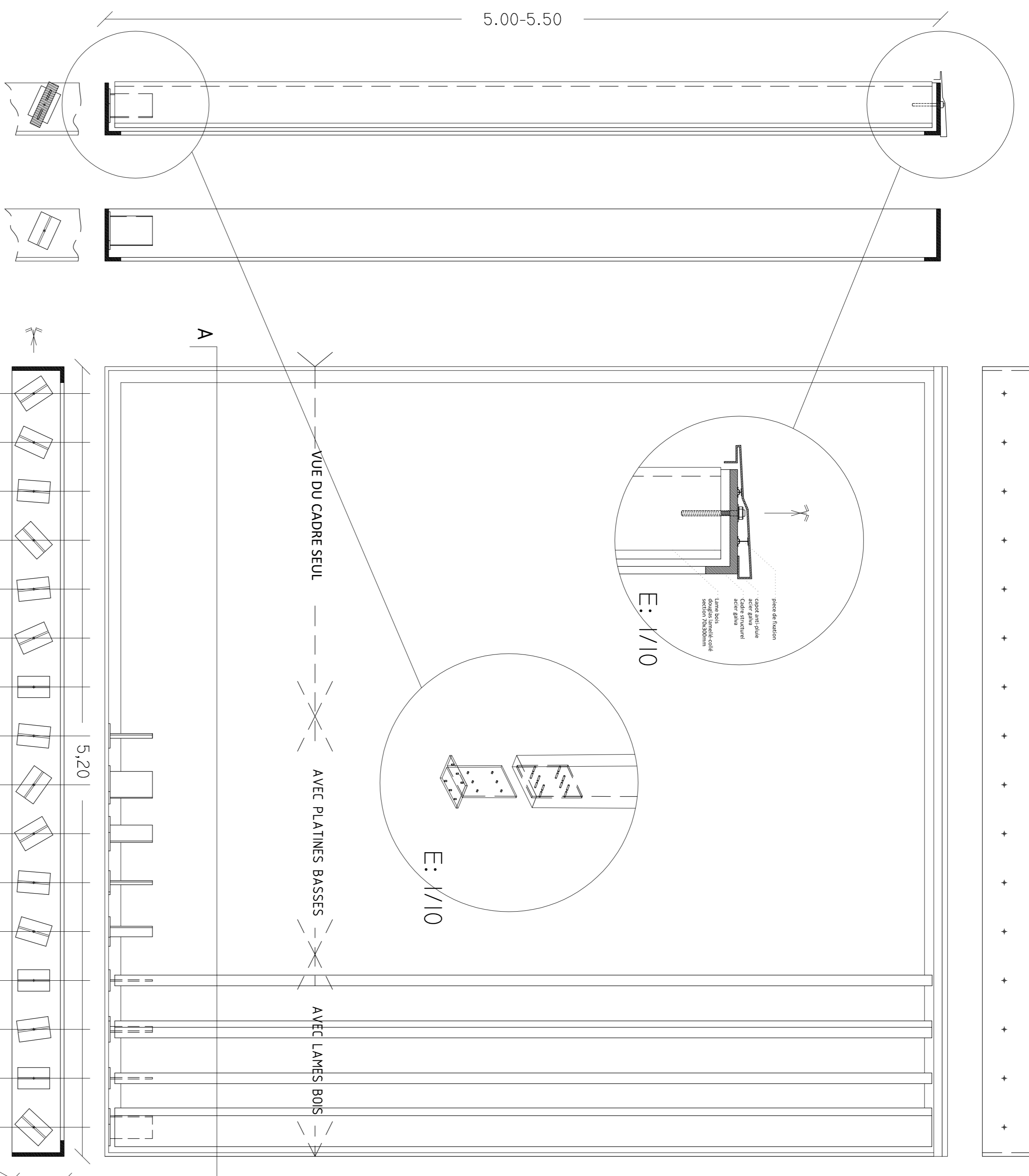
VUE EN PLAN
Cornière supérieure
VUE DE FACE | BB |



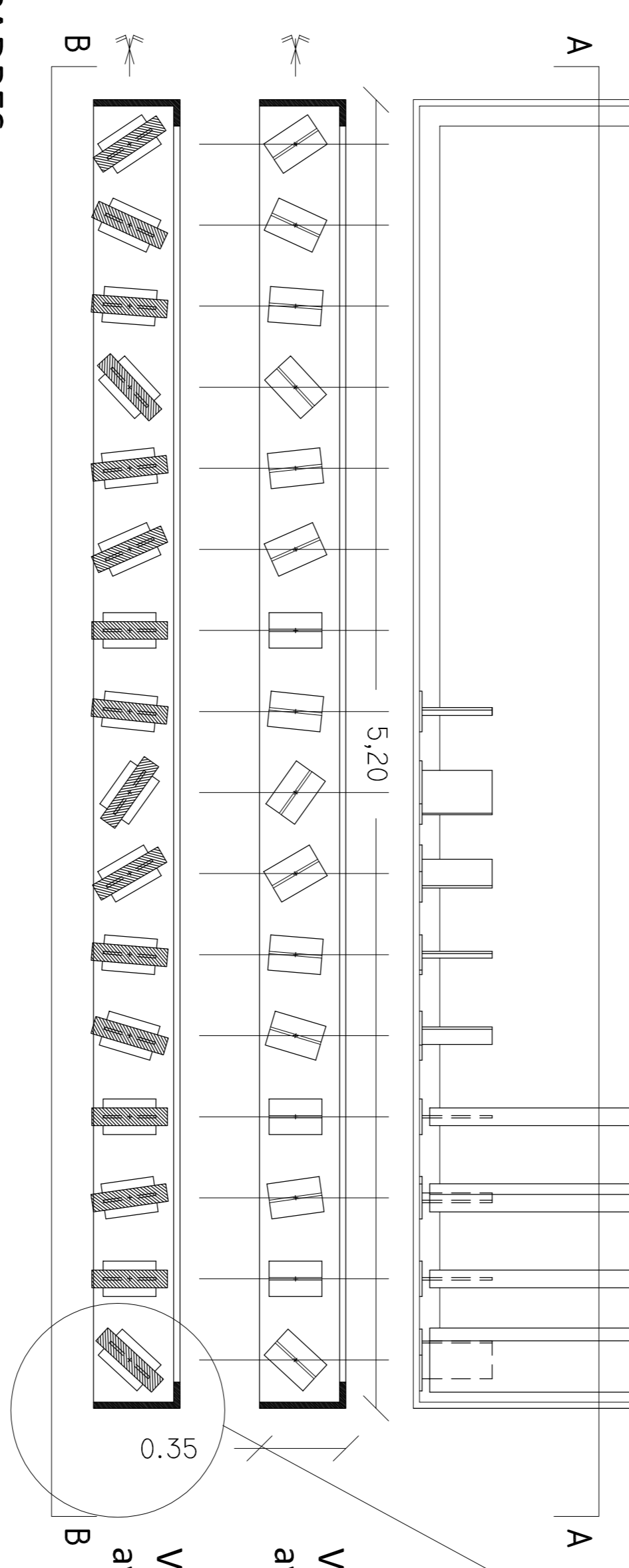
E: 1/30



E: 1/5



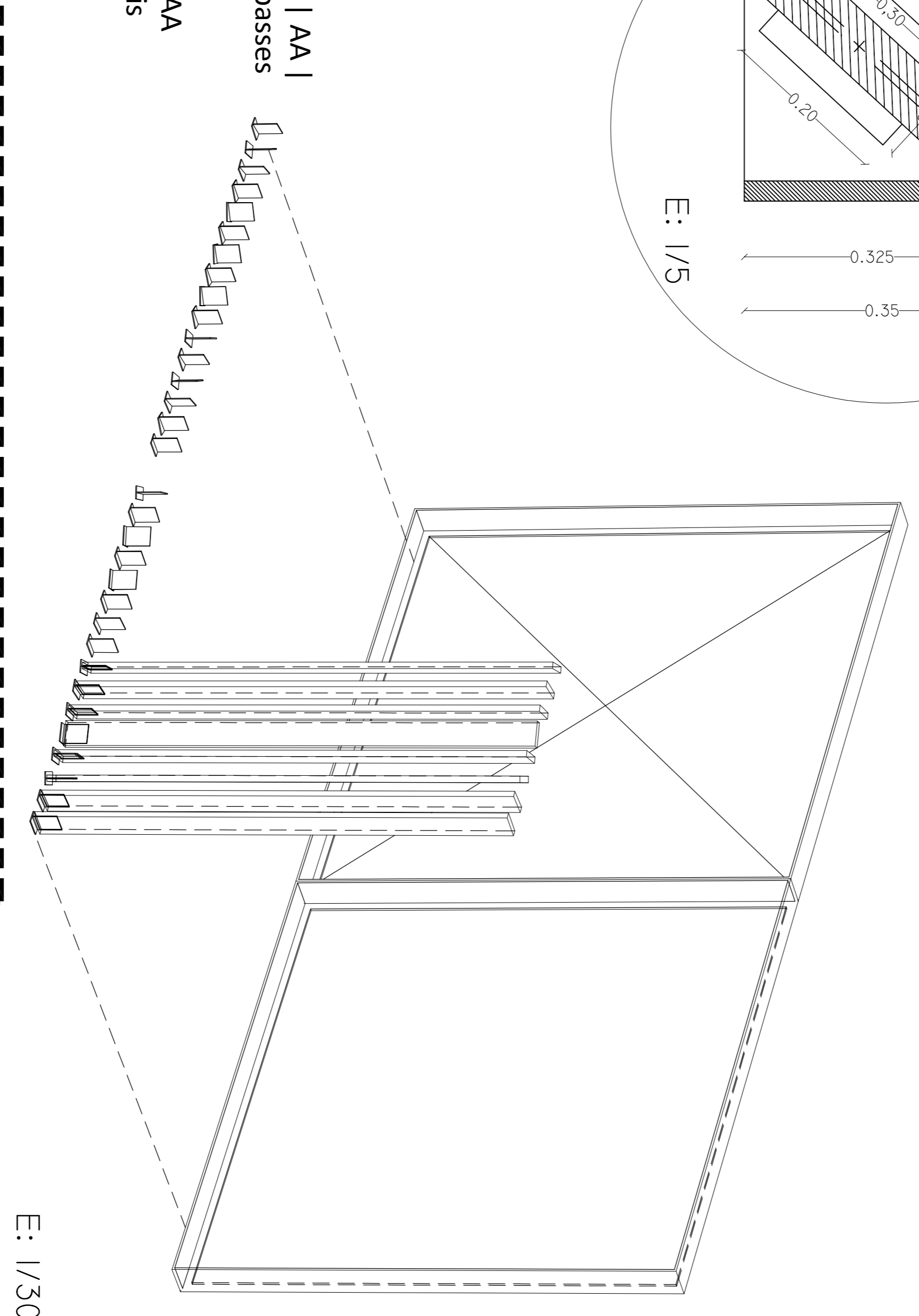
E: 1/20



VUE EN PLAN | AA |
avec platines basses

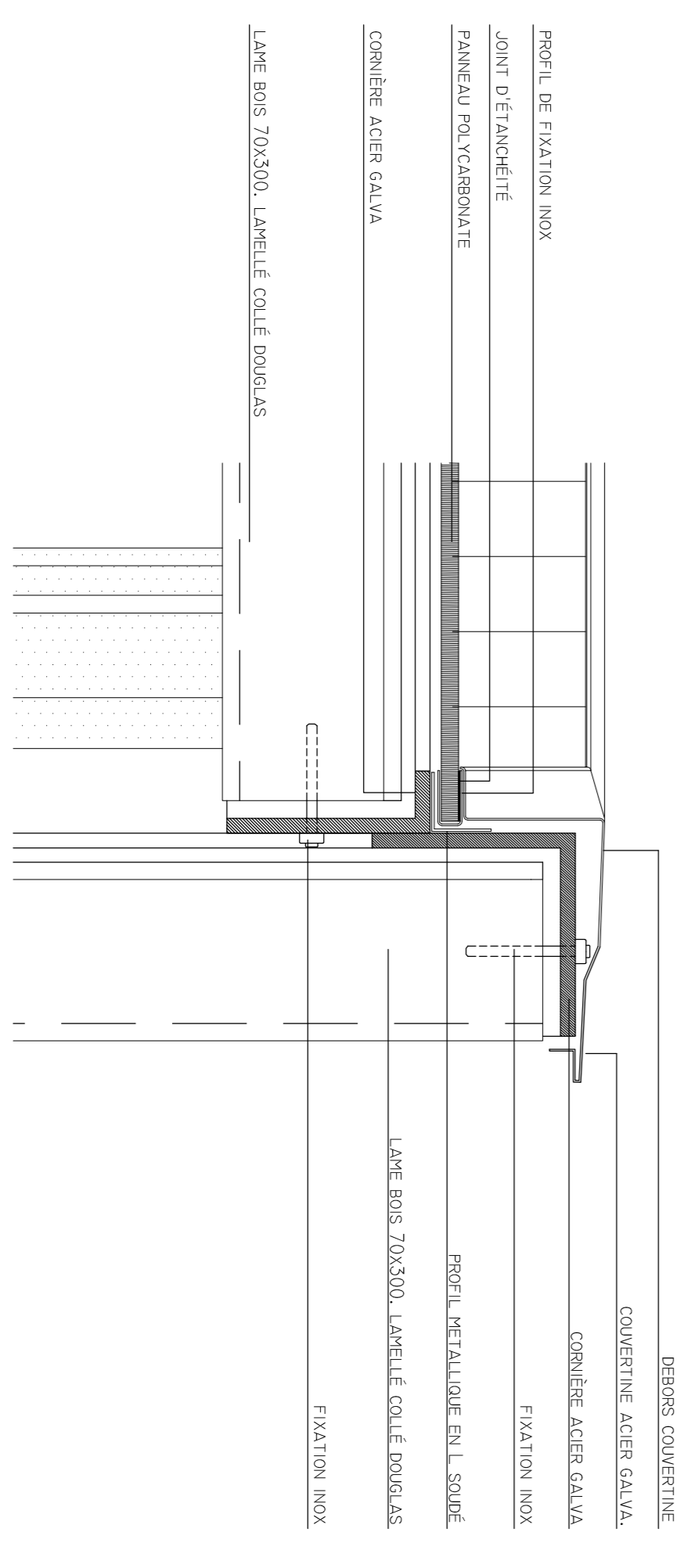
VUE EN PLAN AA
avec lames bois

E: 1/30

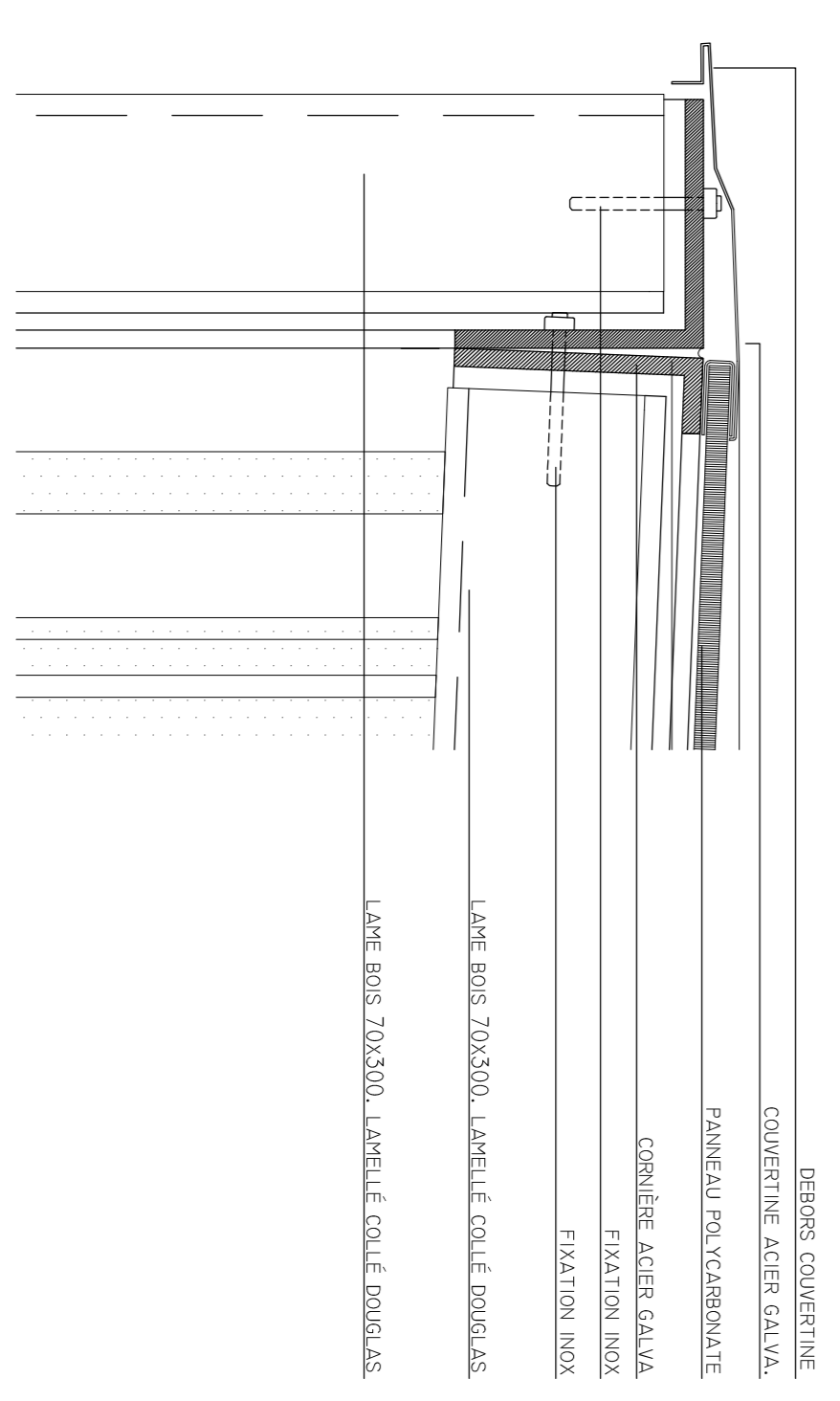


AXONOMETRIE GENERALE

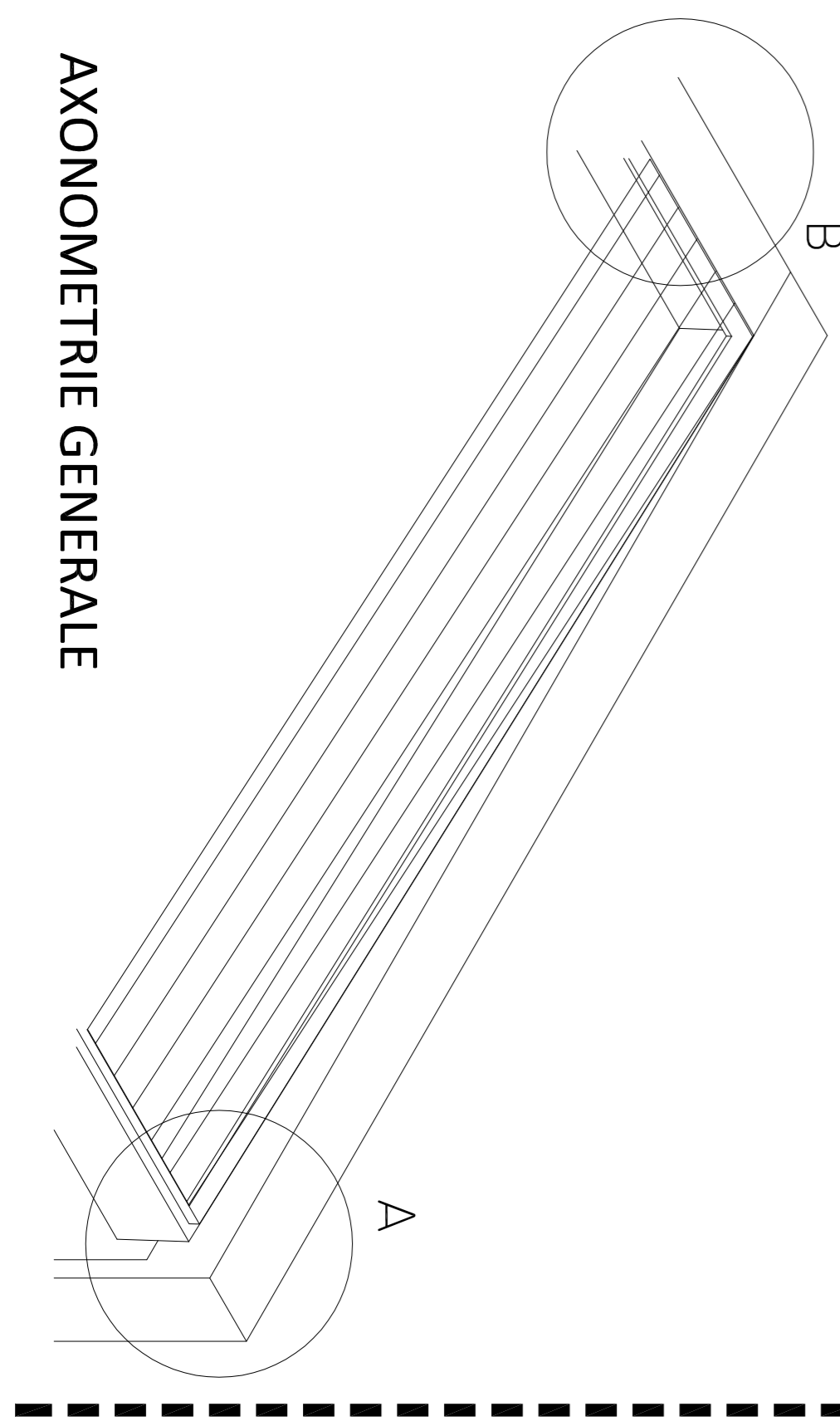
SYSTEME D'ACCROCHE DE CADRES



A_BARDAGE INCLINE ET BARDAGE LATERALE
E:1/10



B_BARDAGE INCLINE ET BARDAGE LATERALE
E:1/10



AXONOMETRIE GENERALE