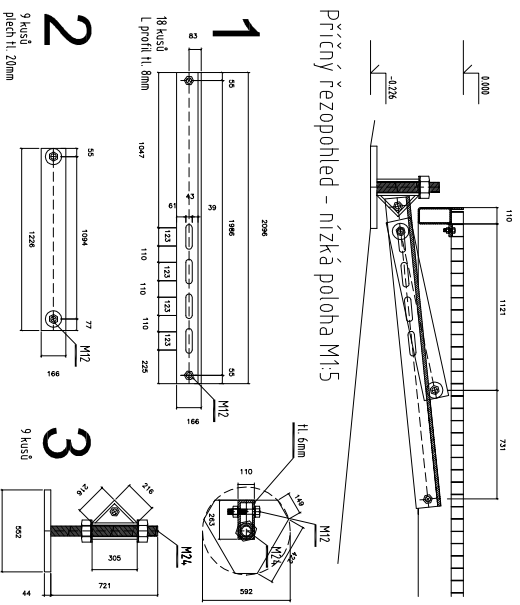
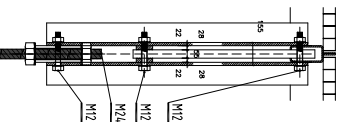


Příčný řez A-A M1:10

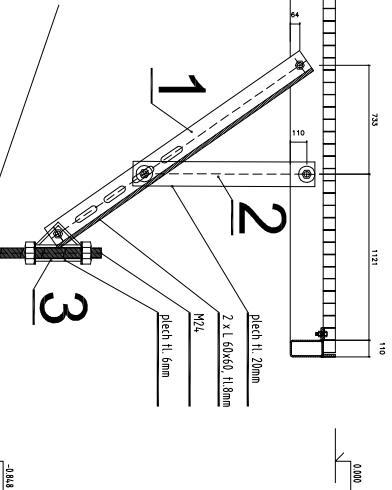
Příčný řezopohled - nízká poloha M1:5



čelní pohled M1:5



Příčný řezopohled - vysoká poloha M1:5



detail D M1:2