

ml  
ML

**MAISON LUISELLA**

illuminaires d'ambiance et linge de maison couture

Le monde de Maison Luisella est à dire: linge de maison couture, luminaire d'ambiance, royaume de l'enfant.



Luisella Nazzari est une créatrice italienne, qui s'est constitué avec le temps un bagage unique dans la décoration d'intérieur. Originaire de Lombardie, au sein du triangle du Lac de Come, Lugano et St.Moritz, Luisella décide avec le temps et par amour des lieux, de s'installer sur les hauteurs de Cannes. Aujourd'hui elle cultive la volonté de partage de sa passion.



La rencontre de Luisella avec le Designer italien Stefano Mitta offre complémentarité et fraîcheur à sa Collection: Stefano est un jeune talent, qui sait s'intégrer avec le plus grand respect de l'harmonie et de la philosophie Maison Luisella, dans la délicatesse et la pureté des formes: mariage de tissus et de la ceramique.



ml  
ML

MAISON LUISELLA

# Yasmin

## DESCRIPTIONS DU PRODUIT

Yasmin est une lampe créée par le rapport émotionnel entre matière et forme, un dessin classique mais aussi contemporain, qui s'adresse à différentes ambiances. C'est non seulement une lampe, mais un concept, qui dépasse bien l'éclairage seul. Lampe d'ambiance et d'atmosphère, réalisée à la main, avec les meilleurs matériaux et une attention constante aux détails, chaque pièce étant unique, sur mesure et en édition limitée.

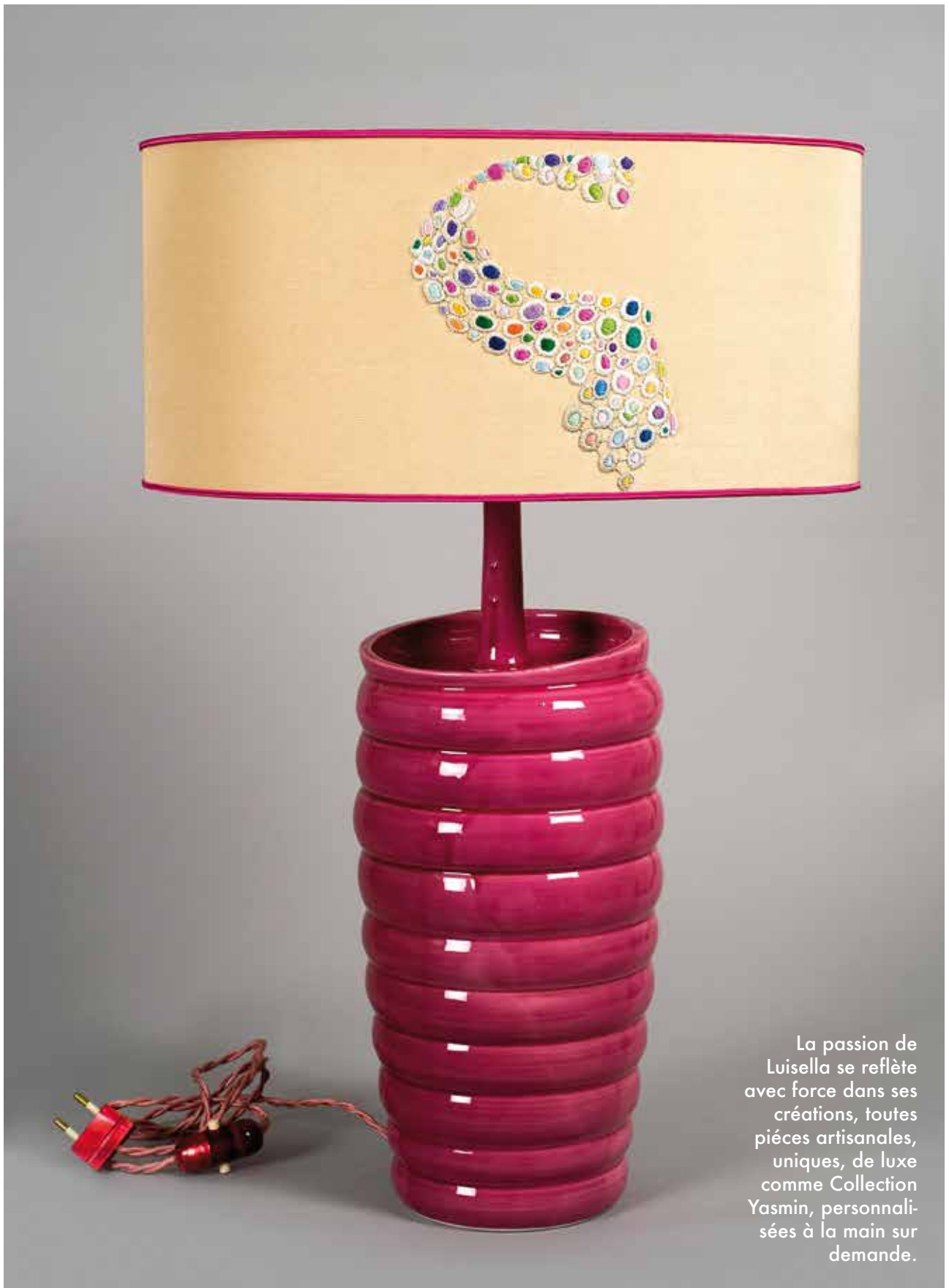
## REALISATION

Yasmin est réalisée en combinaison de techniques traditionnelles: céramique pour le pied et tissu, personnalisé à la main, pour l'abat jour. Le pied est réalisé à la main, travaillé sur le tour, le mouvement circulaire permet de créer une forme légère et harmonieuse. Pour réaliser l'abat jour, en soie ou en lin pur, cela nécessite de nombreuses heures de travail et beaucoup de patience. Le résultat: un chef d'oeuvre magnifique et unique, fait main dans mon Atelier du Sud de la France.



ml  
ML

MAISON LUISELLA



La passion de Luisella se reflète avec force dans ses créations, toutes pièces artisanales, uniques, de luxe comme Collection Yasmin, personnalisées à la main sur demande.

ml  
ML

MAISON LUISELLA



Dès ses toutes premières créations, rigueur et harmonie sont une évidence: rien n'est laissé au hasard, tout concourt à une perfection majeure autant dans sa recherche des tissus, que dans son travail fait main.

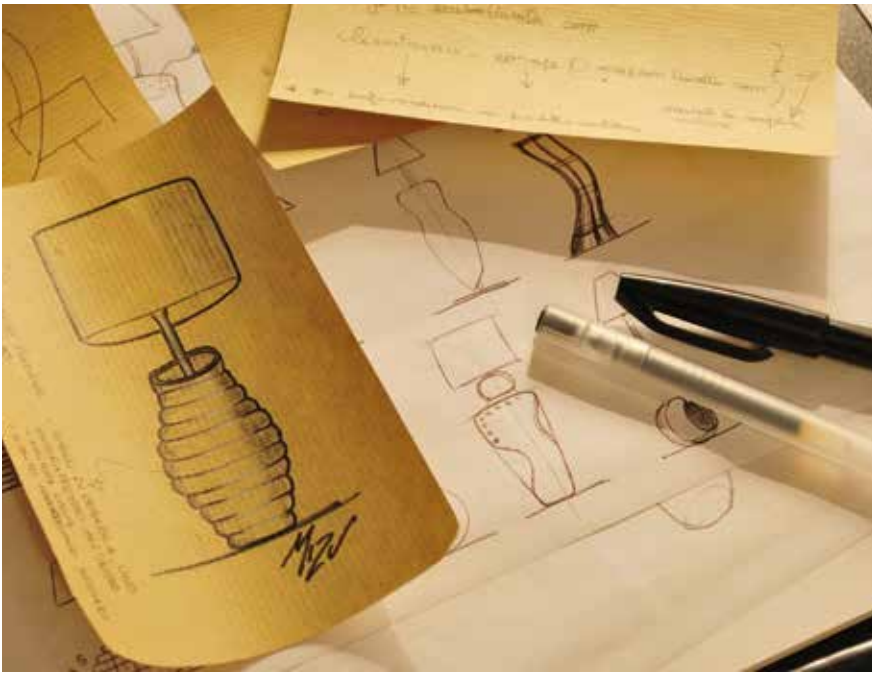
ml  
ML

MAISON LUISELLA



ml  
ML

MAISON LUISELLA



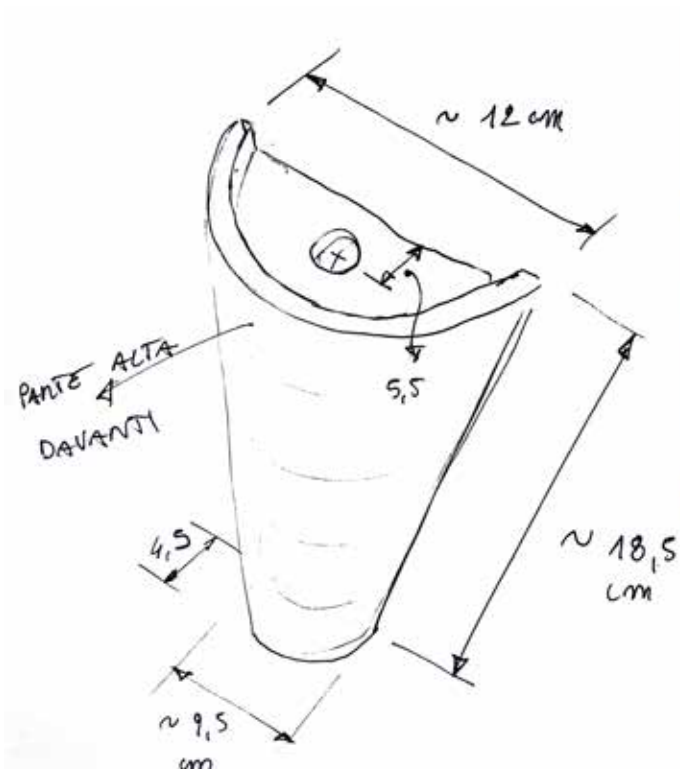
Creations artistique sur mesure de pièces artisanales uniques et luxueuses.

La pluralité des tissus et des couleurs offertes permettent de jouer avec des interprétations uniques, porteuses d'émotions.



ml  
ML

MAISON LUISELLA



ml  
ML

MAISON LUISELLA





Realisation de  
pièces uniques  
selon les exigences  
de la clientèle,  
possibilité de  
personnaliser  
chaque pièce sur  
demande.

ml  
ML

MAISON LUISELLA



L'expérimentation de nouvelles formes et solutions pour approcher et comprendre la matière font évoluer Luisella vers de nouveaux univers de la décoration d'intérieur.

ml  
ML

MAISON LUISELLA

---



ml  
ML

MAISON LUISELLA

---

Les créations Maison  
Luisella naissent du  
rapport émotionnel  
entre matière et  
forme, un long et  
méticuleux travail  
faites par les meilleu-  
rs ouvriers de France



ml  
ML

MAISON LUISELLA

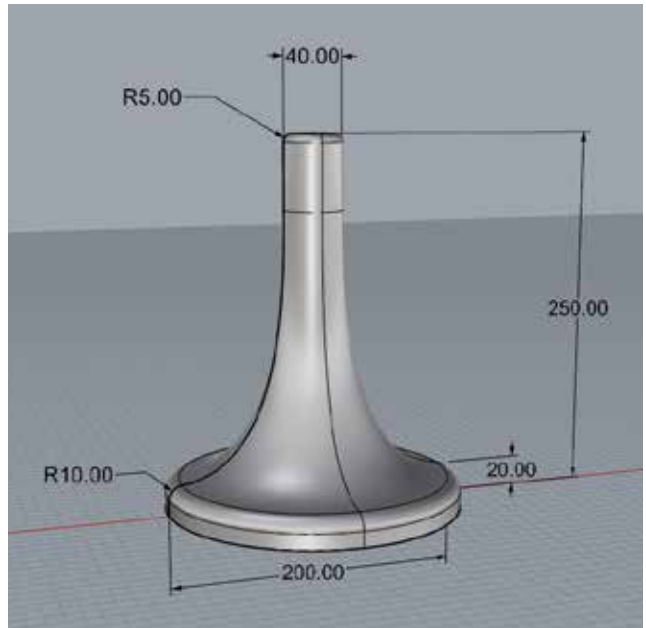


C'est par une  
étude attentive et  
attentionnée que  
Luisella et Stefano  
apprennent à créer  
un gout, un plaisir,  
une émotion fruits  
d'un dialogue,  
d'une symbiose  
très fructueuse.

ml  
ML

MAISON LUISELLA

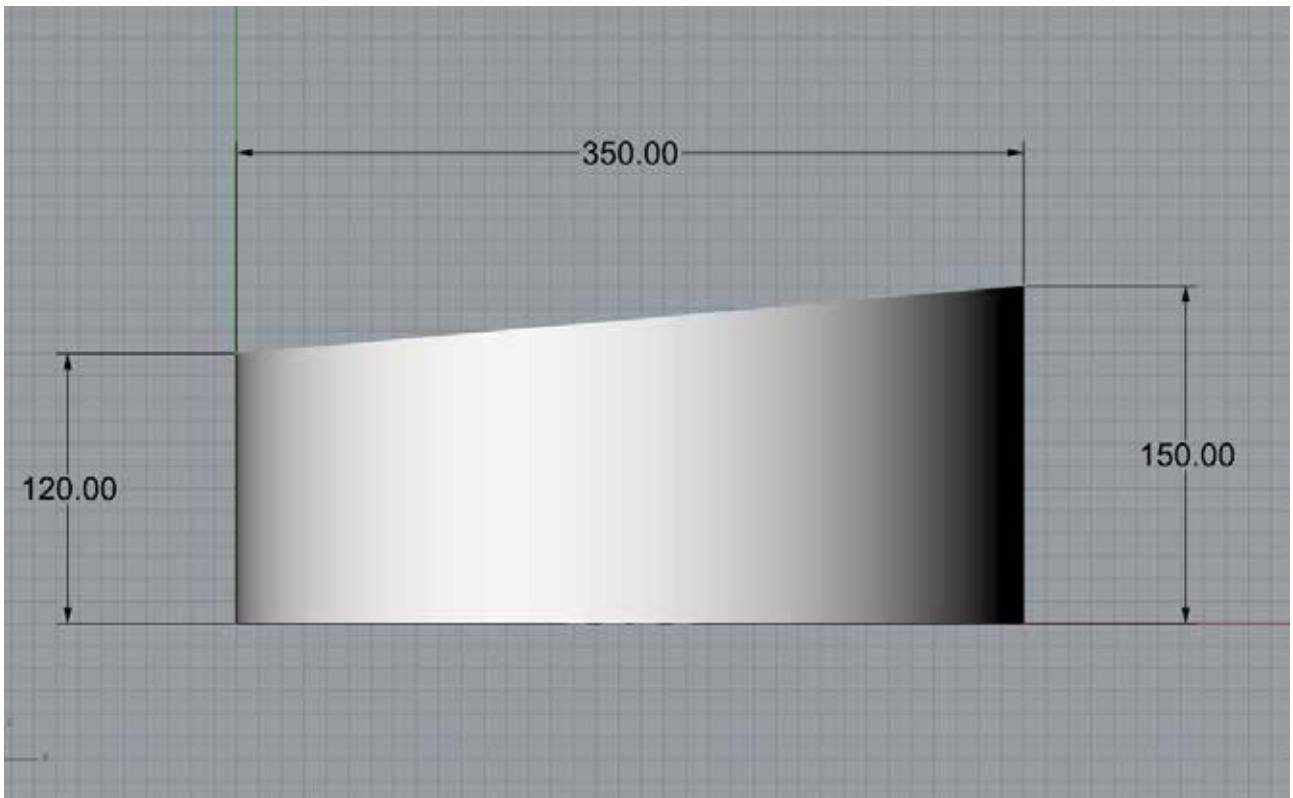
---



Curiosité d'explorer de somptueux tissus tels que le lin, la soie, le shantung de soie, le taffetas et la pluralité des couleurs, lui permettent de jouer avec des interprétations uniques, porteuses d'émotions.

ml  
ML

MAISON LUISELLA



Pure soie pour cet applique: la qualité des tissus utilisés pour réaliser chaque pièce est exclusivement associée aux grands noms tels que Rubelli, Marcato, Jab Anstoeztz, Sotema, Busatti, Bellora ....Luisella souligne que l'esthétique est indissociable de la qualité des tissus utilisés.



ml  
ML

MAISON LUISELLA



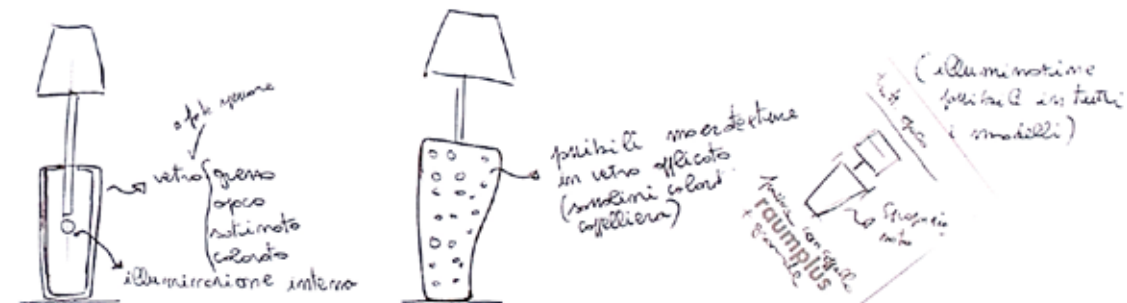
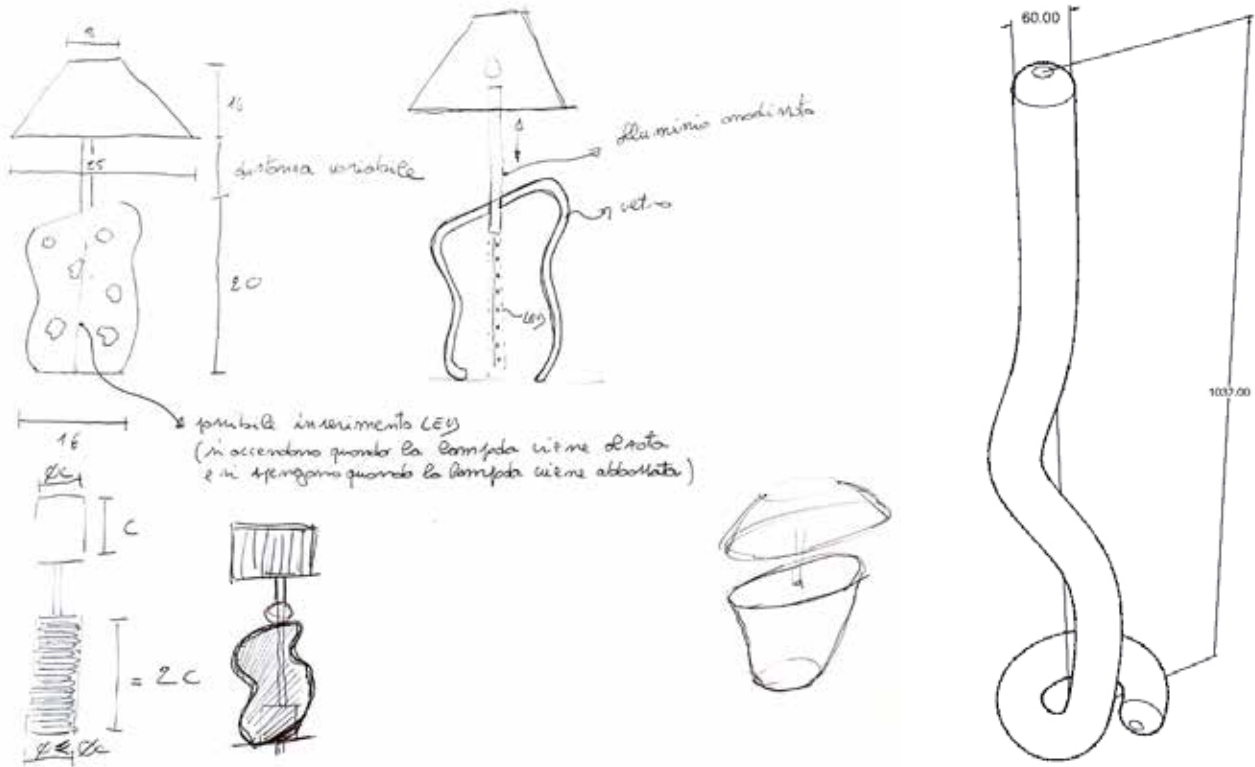
Nouvelles techniques  
pour ces suspensions  
réalisées à la main à  
crochet, avec le  
meilleurs fils.

ml  
ML

MAISON LUISELLA

---



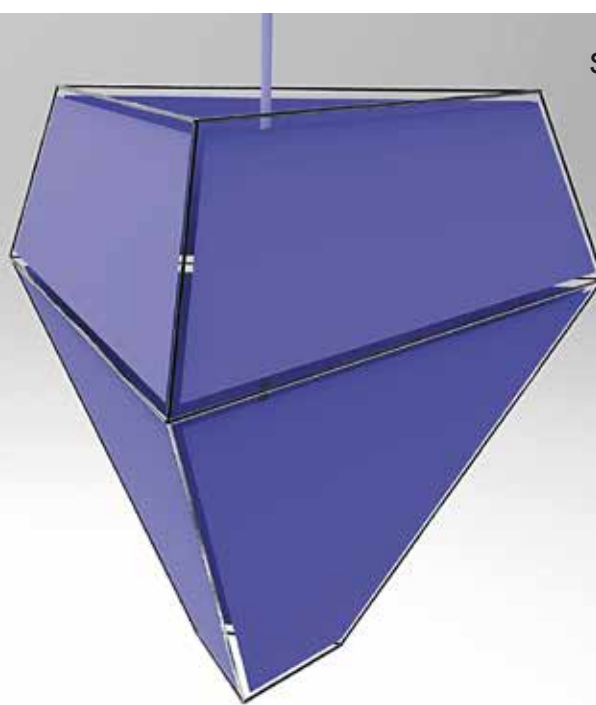


Croquis pour proposer aux clients.

ml  
ML

MAISON LUISELLA

Suivant le croquis le  
"rendering" pour  
définir la création.



ml  
ML

MAISON LUISELLA



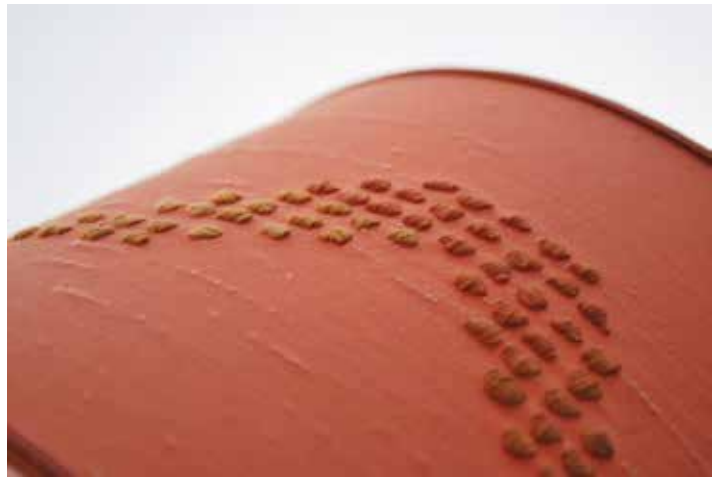
Aujourd'hui Maison Luisella poursuit son développement avec raffinement et innovation ainsi passion et compétence participent ensemble à la naissance de ses nouvelles Collections de linge de maison, couture, de luminaires d'intérieur et d'objets pour enfants, toutes créations sur mesure.



ml  
ML

MAISON LUISELLA

---



[www.maisonluisella.com](http://www.maisonluisella.com)  
[europe@maisonluisella.com](mailto:europe@maisonluisella.com)

MAISON LUISELLA  
11-13 Rue L. Chabrier • 06220 GOLFE JUAN - CANNES (France)  
+33 (0)6 11605629 • +39 335 6868764

ml  
ML

MAISON LUISELLA