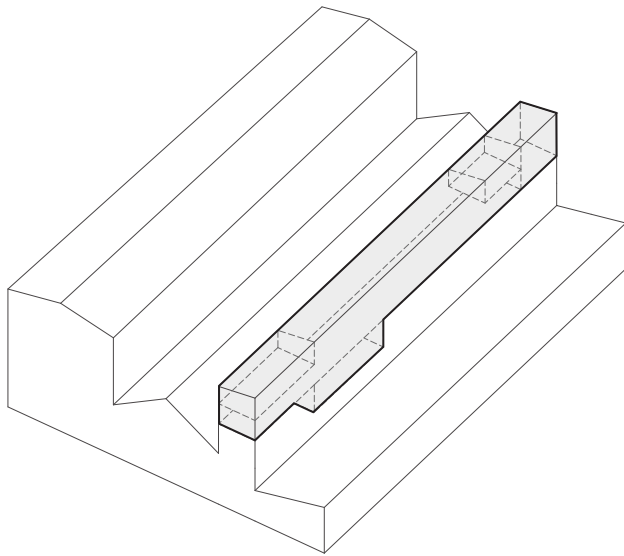




0 20 40 80 m



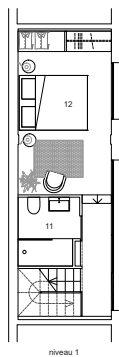
Plan de situation / Site Plan
Quartier Zola Mellinet, Nantes



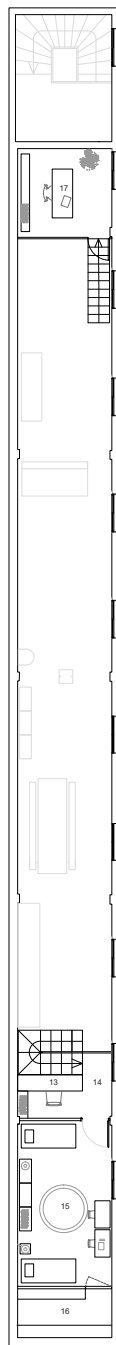
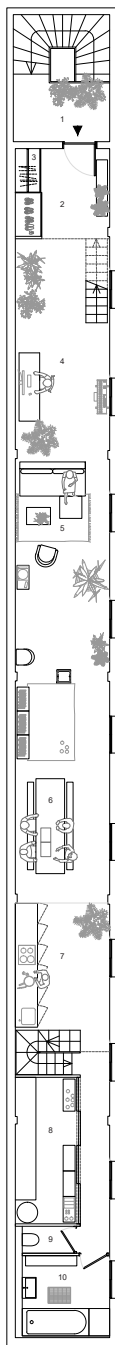
Axonométrie sommaire / Summary axonometry

Localisation du projet au sein de l'usine / Location of the project within the factory

- 1.palier
- 2.entree principale
- 3.placard d'entree
- 4.bureaux
- 5.salon
- 6.salle à manger
- 7.cuisine
- 8.buanderie
- 9.sanitaire
- 10.salle de bain
- 11.douche et wc
- 12.chambre
- 13.petit bureau
- 14.dégagement
- 15.chambre
- 16.rangement
- 17.bureau ou chambre invité



0 1.25 2.5 5 m

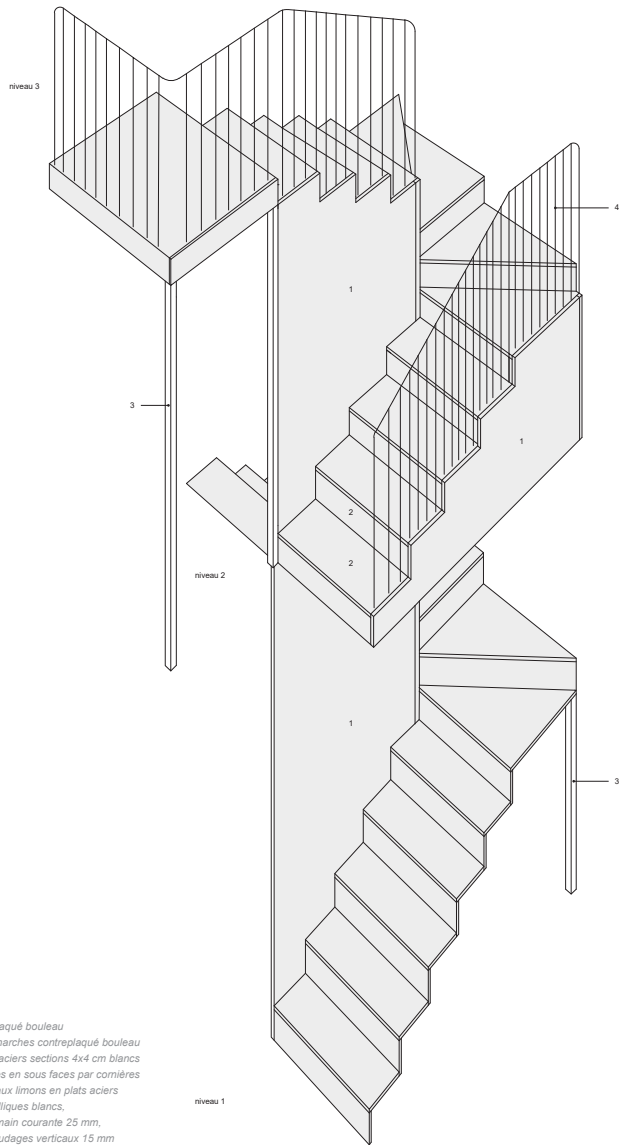


Plan des trois niveaux / Plan of the three levels

Loft en triplex / Triplex loft



Assemblage de l'escalier principal en atelier, partie supérieure / Assembly of the main staircase in the workshop, upper part
Photographie par Office Zola



Axonométrie escalier / Stair axonometry

Escalier desservant trois niveaux / Staircase serving three levels