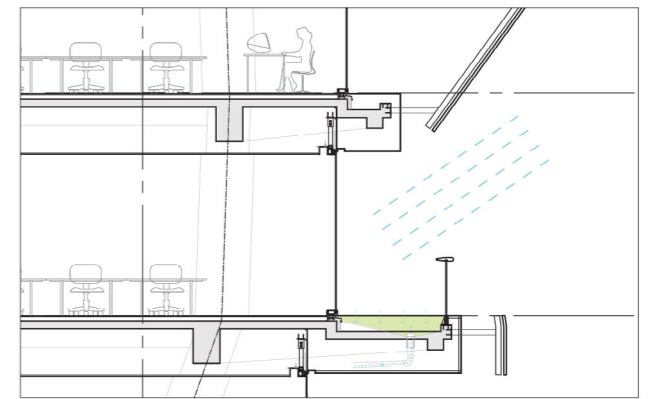
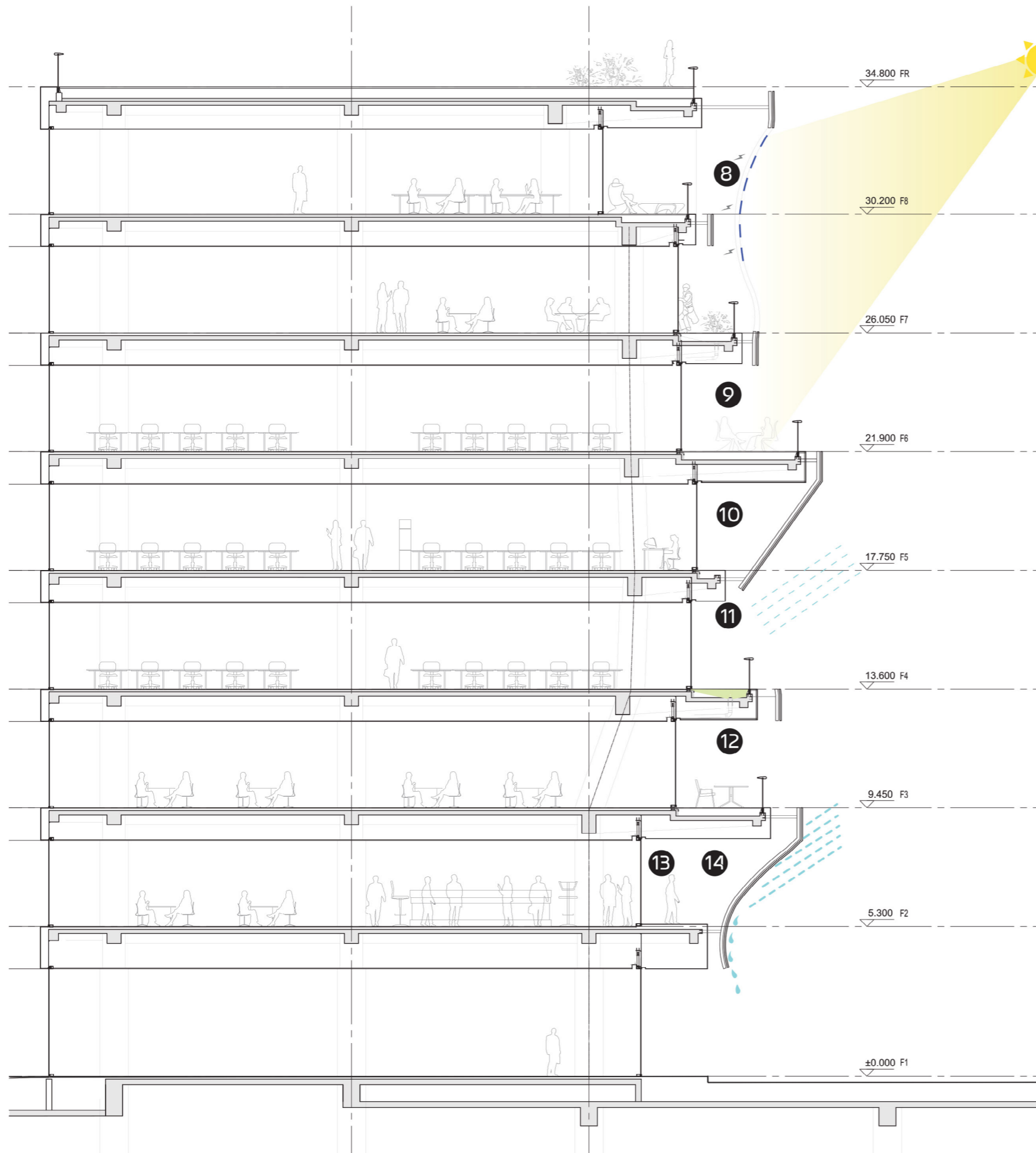
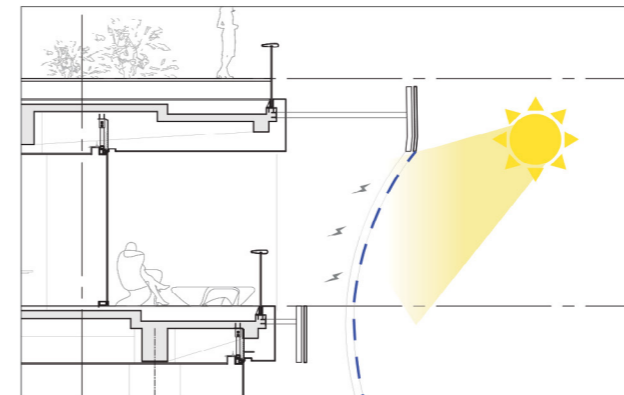


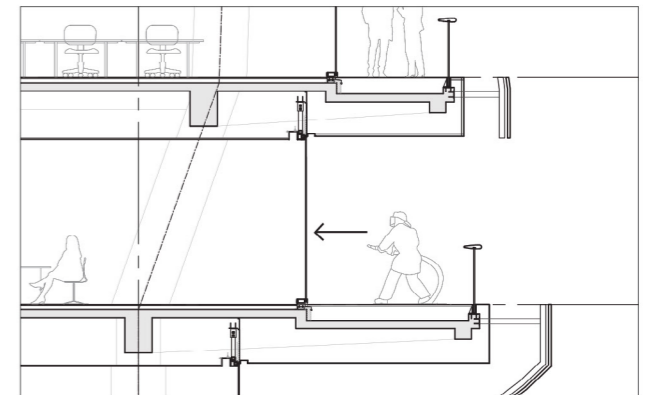
Facade System - Environmental Conditions
幕墙系统 - 环境条件功能



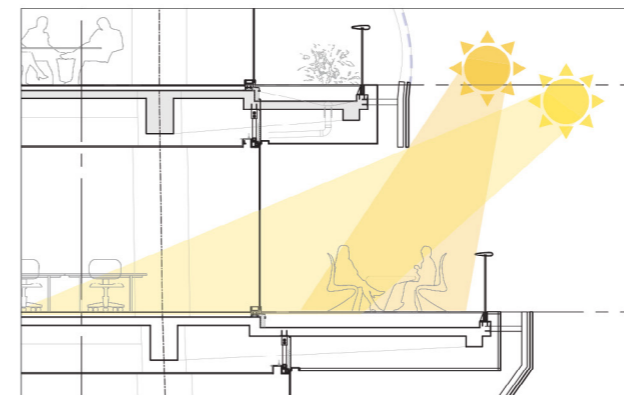
11 Water Collection System
雨水收集



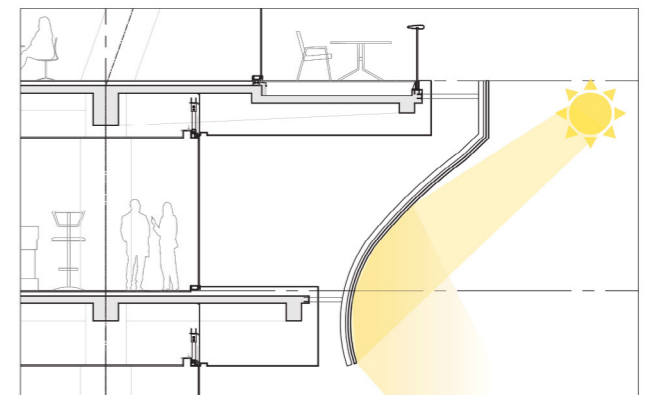
8 Solar Power Collection
太阳能



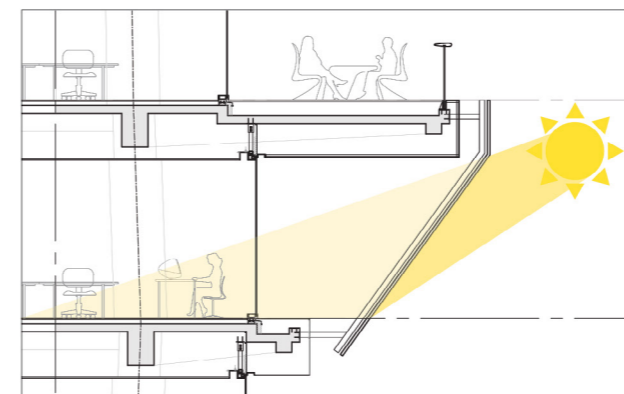
12 Fire Safety System (Access via Balcony)
消防入口



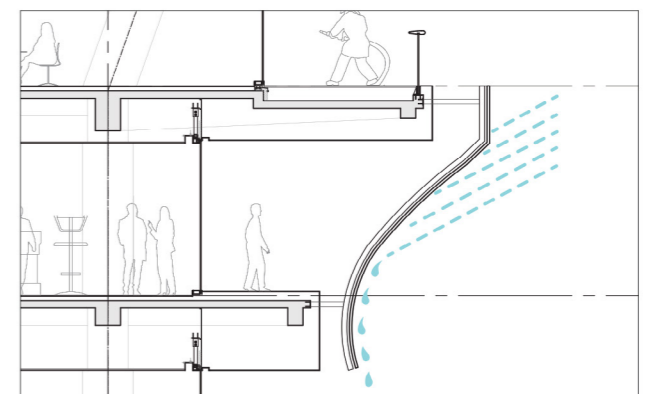
9 Shading Overhang
遮阳



13 Direct Solar Gain Prevention
直接日照保护



10 Daylight Control
日晒控制



14 Rain Screen
挡雨