

**heart
body
soul**

wellness



alpha
wellness sensations



Alpha Wellness sales team

A team with unusual energy

Het Alpha Wellness sales team is energiek en gezegend met een grenzeloze passie voor Wellness.

The Alpha Wellness sales team are dynamic and blessed with an almost endless passion for wellness.

L'équipe commerciale d'Alpha Wellness déborde d'énergie, elle est animée d'une passion infinie pour le bien-être.

Introduction

Al 30 jaar lang is Hasselt de uitvalsbasis van Alpha Wellness Sensations. De recent volledig gerenoveerde showroom, is ideaal om de klant te laten kennismaken met alle producten. Elk toestel is aangesloten en kan uitgetest worden. Al heel wat internationale klanten hebben de showroom bezocht en de innovaties bewonderd.

For 30 years Hasselt has been the operating base of Alpha Wellness Sensations. The recently fully renovated showroom is ideal for introducing customers to all our products. Each apparatus is connected and can be tested. Many international customers have visited the showroom and admired the innovations.

Depuis 30 ans déjà, Hasselt est le siège d'Alpha Wellness Sensations. La salle d'exposition, qui a été entièrement rénovée récemment, permet au client de découvrir les produits dans un cadre idéal. Chaque appareil est connecté et peut être testé. De très nombreux clients internationaux ont déjà visité la salle d'exposition et admiré les innovations.





Craftmanship is mastery

Alpha Wellness staat voor kwaliteit en duurzaamheid, vandaar de specialisatie in moderne, betaalbare, betrouwbare wellness producten en ideeën.

Alpha Wellness epitomises quality and sustainability, hence the specialisation in modern, affordable, reliable wellness products and ideas.

Alpha Wellness est synonyme de qualité et de durabilité, d'où la spécialisation en produits et concepts de bien-être modernes, abordables et fiables.





**The best-selling
infrared sauna
in Europe**

Sinds de introductie in 2013 is de Infrawave infraroodcabine de bestverkopende infrarood sauna in Europa. De sauna met z'n DUO infraroodstraler bleek zo populair, dat de productie op een gegeven moment nauwelijks was bij te benen.

Since its launch in 2013 the Infrawave infrared sauna is the best-selling infrared sauna in Europe. The sauna with its DUO infrared heater proved so popular that production could barely keep up at one point.

Depuis son lancement en 2013, la cabine infrarouge Infrawave est le sauna infrarouge qui se vend le mieux en Europe. Avec son rayonnement infrarouge DUO, ce sauna s'est avéré tellement populaire qu'il est plébiscité aujourd'hui partout en Europe!

Infrawave

De Infrawave is van alle denkbare mogelijkheden voorzien, leverbaar in vier standaardmaten en vervaardigd uit origineel Canadees redcederhout. De infraroodcabine kan aan iedere willekeurige maat worden aangepast. De DUO infraroodstralers zorgen voor een snelle diepwerkende infraroodwarmte of een langzame ontspannende warmte, die reikt tot aan het dieper liggend spierweefsel. Het vermogen van de infraroodstraler kan met een elektronische dimbare besturing worden geregeld. De Infrawave is verder uitgerust met kleurenlicht therapie, afstandsbediening, vloerverwarming en een aansluiting voor iPad/iPhone op het ingebouwde soundsysteem.

The Infrawave comes with every possible option, it is available in four standard sizes and is made of original Canadian red cedar wood. The infrared sauna can be tailored to any size. The DUO infrared heaters provide a fast, deep infrared heat transfer or induce a slow, relaxing heat, which penetrates deep into the muscle tissue. The intensity of the infrared heater can be adjusted with an electronic dimmer. The Infrawave is also fitted with colour light therapy, a remote control, floor heating and a dock for your iPod/iPhone on the integrated sound system.

L'Infrawave est équipé de tout ce qu'il est possible d'imaginer, il est disponible en quatre dimensions standard et fabriqué en véritable bois de cèdre rouge du Canada. La cabine infrarouge peut être également adaptée à toutes les mesures. Le rayonnement infrarouge DUO peut agir rapidement, en profondeur, ou lentement, comme source de détente qui soulage les muscles. La puissance du rayonnement infrarouge se règle à l'aide d'une commande électronique avec variateur. L'Infrawave est également équipé d'un système de luminothérapie, d'une télécommande, d'un chauffage par le sol et d'une connexion pour iPod/iPhone sur le système de son intégré.





Alpha infrared technology

Alpha Wellness Sensations besteedt veel zorg en tijd aan het zoeken naar de beste kwaliteit infraroodstralers. Testen en certificaten van het Universiteits laboratorium Seibersdorf in Oostenrijk en het Duitse keuringsinstituut TÜV leverden het wetenschappelijk bewijs dat Alpha infraroodstralers garant staan voor veiligheid, kwaliteit en duurzaamheid.

Alpha Wellness Sensations pays a lot of attention and time to finding the best quality infrared heaters. Tests and certificates by the Seibersdorf University laboratory in Austria and the German certification institute TÜV provide the scientific proof that Alpha infrared heaters guarantee quality, safety and durability.

Alpha Wellness Sensations accorde beaucoup de soin et de temps à la recherche de la meilleure qualité pour les éléments de rayonnement infrarouge. Les tests et certificats du laboratoire universitaire autrichien Seibersdorf et l'institut de contrôle allemand TÜV ont fourni la preuve scientifique que les éléments de rayonnement infrarouge Alpha constituent une garantie de sécurité, de qualité et de durabilité.





Sauna experience



Het Finse woord sauna betekent in elke taal hetzelfde, bovendien zijn de effecten op de gezondheid al eeuwen bekend. Behalve de traditionele sauna, levert Alpha Wellness Sensations sauna's voor elk terrein en iedere bestemming, zoals de biosauna, de zoutgrot en de sauna met geautomatiseerd aromasysteem.

The Finnish word sauna means the same in every language. Moreover, its health benefits have been widely acknowledged for centuries. Besides the traditional sauna, Alpha Wellness Sensations supplies saunas for every site and use; such as the bio sauna, the salt cave and the sauna with an automated fragrance dosing system.

Le terme finnois « sauna » a la même signification dans toutes les langues et ses effets sur la santé sont connus depuis des siècles. Avec ses saunas traditionnels, Alpha Wellness Sensations s'adresse à tout type de client et d'environnement. Nous pouvons ainsi sur la base de nos saunas traditionnels personnaliser votre sauna : bio-sauna, grotte de sel, sauna à dispersion automatisée d'arômes.

Disclosure sauna & infrared

De Disclosure Sauna en Infrarood zijn robuust en ruim van opzet. De massieve dikke redceder houten planken en balken zorgen voor een moderne en strakke uitstraling. De sauna is leverbaar in een rechthoekige uitvoering en het Pentagon model. De infraroodcabine is uitgevoerd met draaibare fullspectrum frontstralers en dimbare besturing. De sauna is standaard voorzien van drie oerdegelijke redceder banken, indirecte verlichting, een Duitse design oven en een hittebestendige besturing aan de binnenkant.

The Disclosure Sauna and Infrared are robust and spacious. The solid thick red cedar wood planks and beams contribute to their modern and sleek appearance. The sauna comes in a rectangular and pentagonal version. The infrared sauna has been fitted with full-spectrum front heaters with swivel capability and a dimmer switch. The sauna is fitted with three sturdy red cedar benches, indirect light, a German design stove and a heat-proof control unit on the inside.

Le sauna Disclosure traditionnel ou infrarouge est une cabine solide et spacieuse. Le lambris extra large et les poutres massives et épaisses en bois de cèdre rouge confèrent à l'ensemble un caractère moderne et épuré. Ce sauna est disponible en versions rectangulaire ou pentagone (modèle d'angle). En finition infrarouge la cabine est réalisée avec des éléments rayonnants infrarouge full spectrum pivotants équipés d'une commande avec variateur. De série le modèle est équipé de trois bancs très solides en cèdre rouge, d'un éclairage indirect, d'un poêle de sauna au design allemand et d'une commande intérieure qui résiste parfaitement à la chaleur.





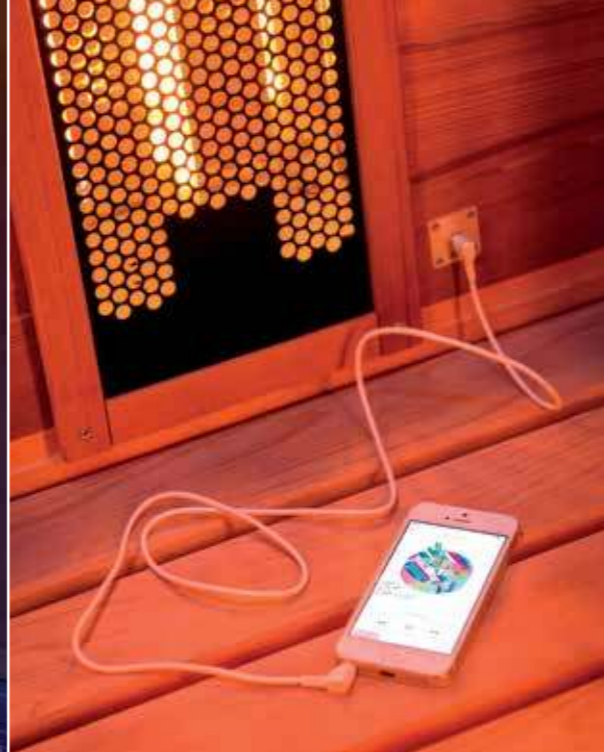
Wood is among the most natural materials on earth

Alpha Wellness Sensations gebruikt alleen gecertificeerde houtsoorten en houtproducten. Een sauna staat voor ontspanning, gezondheid en welzijn en de houtkwaliteit draagt hier in hoge mate aan bij. Gezondheid staat voorop, maar dan wel met gecertificeerde zekerheid.

Alpha Wellness Sensations only uses certified wood and wood products. A sauna is all about relaxation, health and well-being and the wood quality significantly contributes to this. The emphasis is on health, but with certified sustainability.

Alpha Wellness Sensations pour la fabrication de ses cabines n'emploie que des accessoires et essences de bois certifiés. Un sauna sert à la détente, à la santé et au bien-être. La santé est primordiale, mais bien sûr avec une sécurité certifiée.



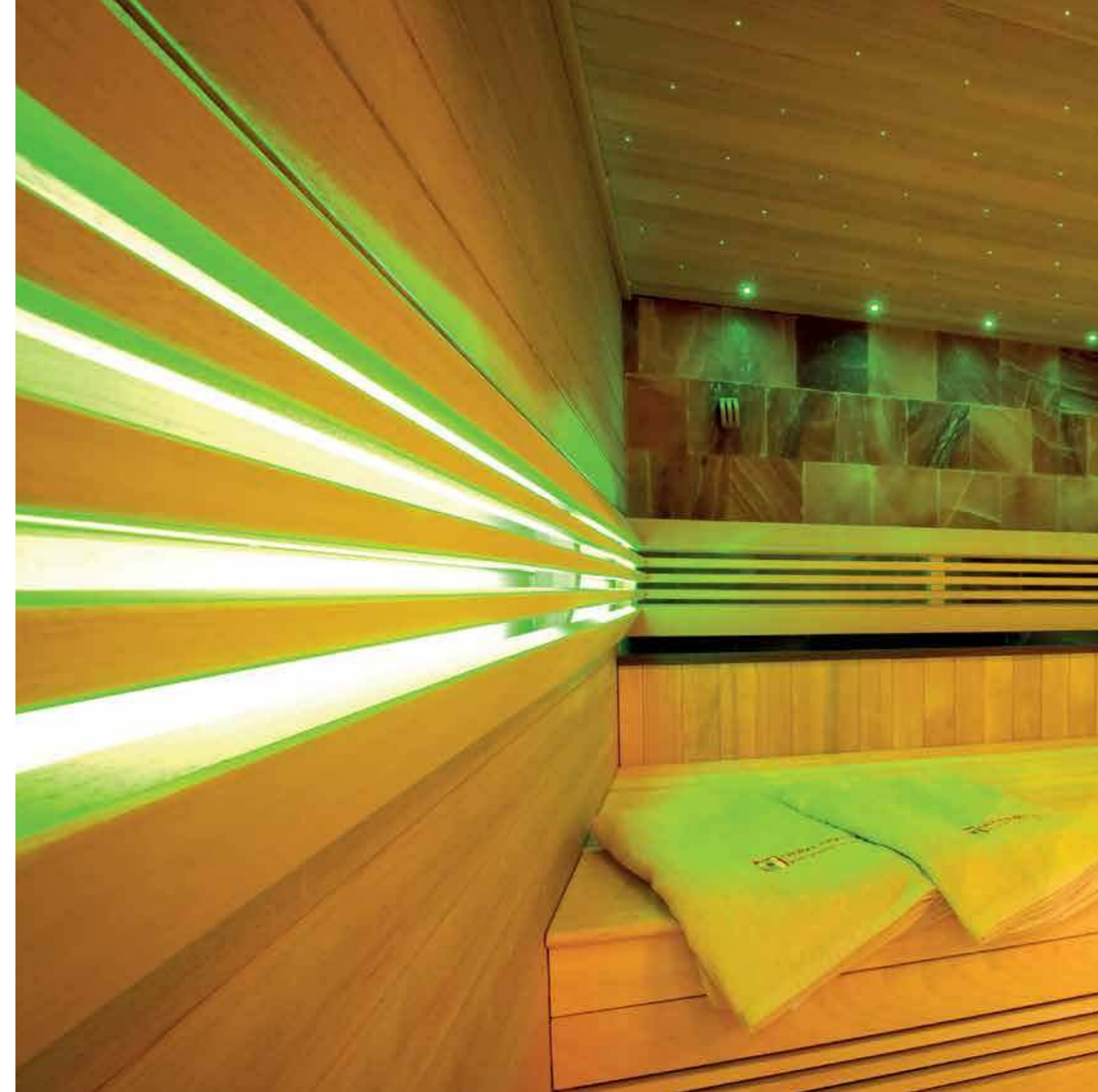


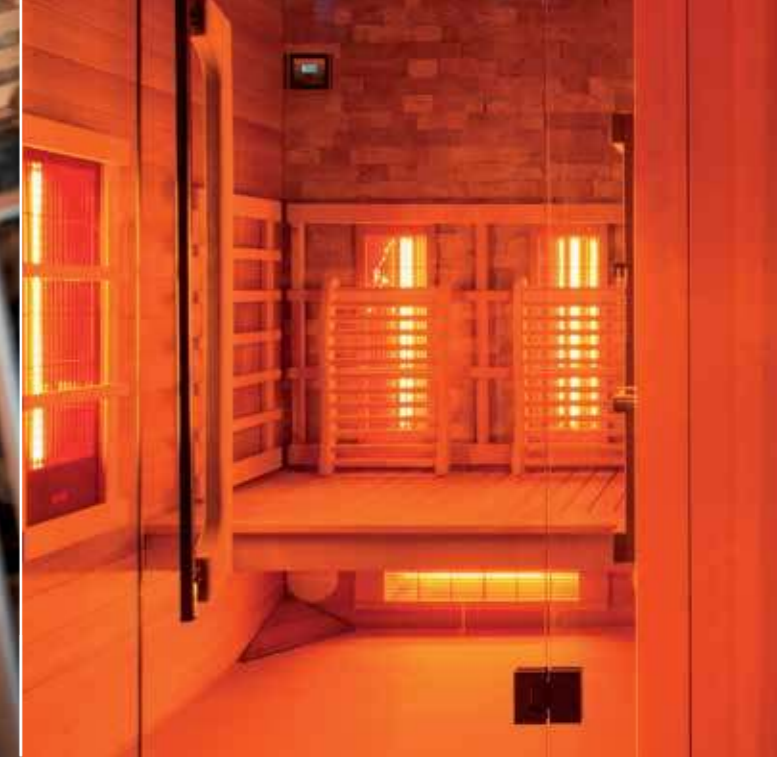
Heat vibrations in music, colour and warmth. Relax power

Geluid en muziek hebben een krachtig effect op de gezondheid. Muziektherapie wordt in ziekenhuizen, scholen en psychologische behandelprogramma's gebruikt tegen stress, het verlagen van de bloeddruk, het overwinnen van leerstoornissen en het verbeteren van de balans in je lichaam. Kleurentherapie is het therapeutisch gebruik van gekleurd licht om veranderingen in het lichaam te activeren. Kleurentherapie wordt ingezet bij de behandeling van mentale, emotionele en lichamelijke problemen. Het is een optie die in praktisch elk model sauna kan worden ingebouwd.

Sound and music have a powerful effect on people's health. Music therapy is used in hospitals, schools and psychological treatment programmes for stress, reducing blood pressure, overcoming learning disorders and improving the balance in your body. Colour therapy is the therapeutic use of coloured light to activate physical, emotional and cellular changes in the body. Colour therapy is used to treat mental, emotional and physical problems. This option can be fitted in almost every type of sauna.

Le son et la musique ont un effet puissant sur la santé. La musicothérapie est utilisée en milieu médical, à l'école et dans des programmes de traitement psychologique contre le stress, pour faire baisser la tension artérielle, pour dépasser les troubles de l'apprentissage et pour améliorer l'équilibre du corps. La chromothérapie est l'utilisation thérapeutique de la lumière colorée visant à activer des modifications du corps au niveau physique, émotionnel et cellulaire. La chromothérapie est appliquée dans le traitement de problèmes mentaux, émotionnels et physiques. Il s'agit d'une option qui peut être intégrée dans pratiquement tous les modèles de sauna.





Chaleur de Luxe sauna and infrared

Ze zijn ruim van opzet, gemaakt van natuursteen en er is veel glas in verwerkt: de luxe serie sauna's en infraroodcabines. De Pentagon is het bewijs van een uitgekende combinatie van materialen tot een 'wellness oase' van rust en warmte. Vaak gekopieerd maar nooit geëvenaard!

These are spacious saunas, made of natural stone combined with a glass front. The high-end range of saunas and infrared saunas. The Pentagon demonstrates how the ingenious combination of materials can create a "wellness oasis" of tranquillity and warmth. Often copied but never equalled!

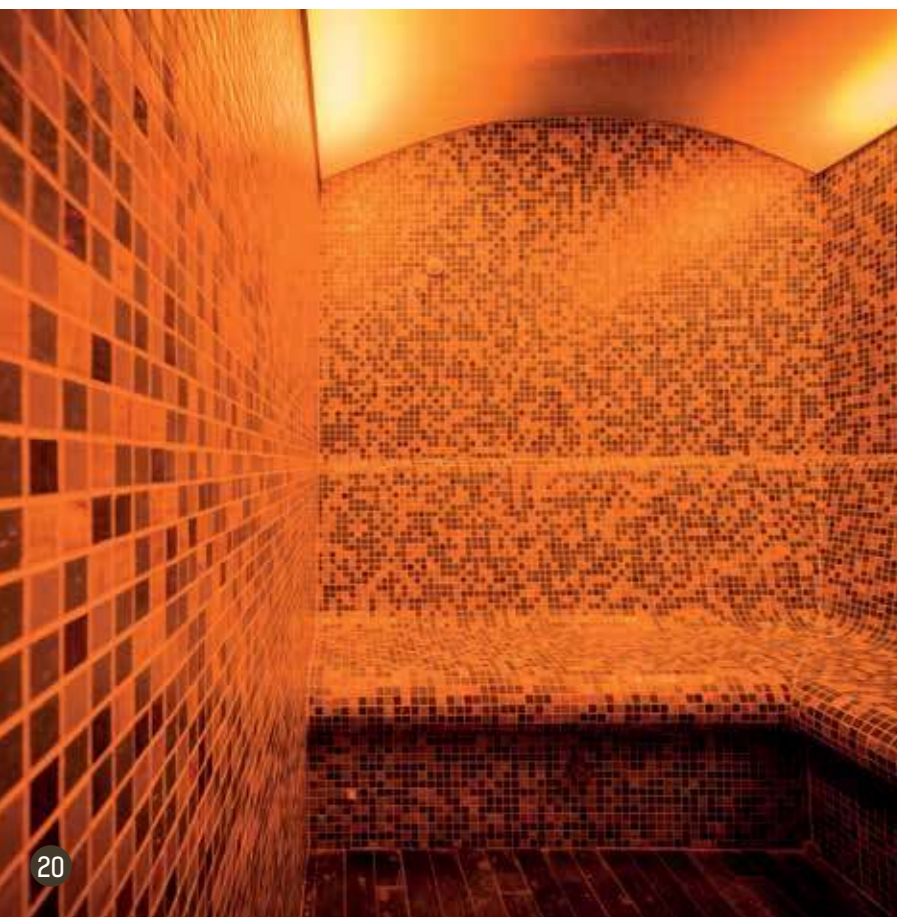
La gamme Chaleur De Luxe, composée de saunas traditionnels et cabines infrarouges, sont des produits spacieux et confortables, ils proposent un design en pierres naturelles ainsi que de grandes surfaces vitrées. De part la combinaison de ces matériaux, le modèle Pentagone (sauna d'angle) est une véritable « oasis de bien-être » offrant calme et chaleur. Référence en matière de sauna, la gamme Chaleur De Luxe a souvent été copiée mais jamais égalée.

Hammam, the oriental steam room

De traditionele hammam, bekend als het Oosterse stoombad, speelt nog steeds een belangrijke rol in het culturele en sociale leven in het Midden-Oosten. Het is een 'oase van retraite' in de dagelijkse stress. Alpha Wellness Sensations brengt dit droombeeld tot leven.

The traditional hammam or oriental steam room still plays an important role in cultural and social life in the Middle East. It is a place to retreat from the daily stress and unwind. Alpha Wellness Sensations brings this dream to life.

Le hammam traditionnel, connu sous le nom de bain de vapeur oriental, joue encore de nos jours un rôle important dans la vie culturelle et sociale en Moyen-Orient. C'est une « oasis de retraite » permettant d'échapper au stress quotidien. Alpha Wellness Sensations donne vie à cette image de rêve.





Glass for a panoramic view

In deze sauna van glas worden comfort en een uniek panorama gecombineerd. Het vrije zicht in deze super-de-luxe, met twee sauna ovens uitgevoerde sauna en zweefbank, geeft een gevoel van vrijheid.



This glass sauna combines comfort and a unique panorama. The sweeping view in this super deluxe sauna with two stoves and a floating bench gives you a sense of freedom.

Ce sauna aux grandes surfaces vitrées combine confort et panorama unique. La vue dégagée dans ce sauna luxueux équipé de deux poêles et d'un banc suspendu procure un sentiment de liberté.



Outdoor wellness: Eclipse

Een buitensauna die je het gevoel geeft verbonden te zijn met de natuur, inspirerend en vernieuwend. Zonder twijfel is de cilindervormige sauna een blikvanger. De ronde vorm is elegant en past uitstekend in de tuin of op het terras. De buitenzijde is bekleed met synthetisch cement en kan naar smaak afgewerkt worden. De Eclipse wordt standaard voorzien van een houtgestookte oven maar kan ook met een elektrische oven worden uitgerust.

An outdoor sauna that makes you feel connected with nature. An inspiring and innovative sauna. The barrel sauna is undoubtedly an eye catcher. Its cylinder shape has an elegant look and it is a perfect addition to one's garden or terrace. The outside surface is covered with synthetic plastering and it can be finished by choice. Eclipse is furnished with a wood-burning stove, but it can be also equipped with an electric one.

Un sauna extérieur qui donne la sensation d'être connecté à la nature, source d'inspiration et de renouveau. Le sauna baril ne passe pas inaperçu! Sa forme cylindrique élégante est un complément parfait pour le jardin ou la terrasse. La surface extérieure est couverte de matière synthétique et il peut être fini à choix. L'eclipse est équipée avec un poêle à bois, mais il peut être alimenté soit par un poêle à bois traditionnel soit par un poêle électrique.





Outdoor wellness: Esthetique

De Esthetique is ruim van opzet en geschikt voor 4 tot 6 personen. De wanden, banken en rugsteunen zijn gemaakt van zijdeachtig hemlockhout. De buitensauna is van binnenuit eenvoudig te bedienen. De krachtige saunaoven met een dubbele opslagplaats voor stenen en een capaciteit van 15 kW zorgt voor een supersnelle opwarming.

The Esthetique is spacious and can accommodate 4 to 6 persons. The walls, benches and back supports are made of silky hemlock wood. The outdoor sauna can be easily operated from inside. It can be fitted with a wood or electric stove. The powerful 15 kW oven has a twin rock store, which will ensure a short heating time.

L'Esthetique est spacieux et convient pour 4 à 6 personnes. Les parois, les bancs et les dossiers sont en bois soyeux de hemlock. Le sauna extérieur se commande facilement de l'intérieur. Le sauna est équipé d'un poêle 15 kW, avec double foyer de pierres permettant de générer la chaleur très rapidement.





GROTTE
À SEL

UNE SÉANCE DE
D'ENVIRON 45 MI
DANS LA GROTT
IDE À SE RÉTA
VITALIS

Saltcave

Het klimaat van zoutgrotten en zoutmijnen heeft een helende werking op luchtwegen en huid- en gewrichtsproblemen. De helende werking van Himalaya zout is vooral merkbaar op de slijmvliezen en de spieren van de bronchiën. De toegepaste Himalaya zoutstenen zijn in ruwe brokken en ruwe of afgevlakte tegelvorm verkrijgbaar. Niet alleen voor een volledige zoutgrot, maar ook voor in rustruimtes of als bekleding in Finse sauna's.

The climate of salt caves and salt mines has a beneficial effect on the airways and on skin and joint problems. The healing effect of Himalaya salt is mainly noticeable in the mucous membranes and the muscles of the bronchi. The Himalaya salt stones used are available in rough bricks or smooth slabs. Not only for a complete salt cave, but also for in relaxation areas or for furnishing Finnish saunas.

Le climat des grottes et des mines de sel a une action curative sur les voies respiratoires et les problèmes cutanés et articulaires. L'effet curatif du sel de l'Himalaya est surtout perceptible sur les muqueuses et les muscles des bronches. Les pierres de sel de l'Himalaya sont utilisées en morceaux bruts et disponibles sous forme de dalles brutes ou aplaties. Convient non seulement à une grotte de sel entière, mais aussi aux espaces de repos ou comme revêtement dans les saunas finlandais.



Cooling down

Na een saunagang is het belangrijk voor het lichaam om goed af te koelen, de Ijsgrot Knut is de ultieme plek voor deze opfrissing. De ijsmachines in de ijsgrot produceren schilferijs waarmee men zich kan inwrijven. Een van de meest fascinerende afkoelingservaringen met het hele jaar door winters afkoelplezier. Het geeft niet alleen verbetering van de bloedsomloop, maar ook een positief effect op de longen en luchtwegen.

After a sauna your body needs to cool down properly. The Knut ice cave is the ultimate place to refresh yourself. The ice machines in the ice cave produce ice flakes which you can use to rub into your skin. One of the most fascinating cooling experiences providing winter cooling pleasure throughout the year. This improves circulation but also has a positive effect on your lungs and airways.

Après un passage au sauna, il est important de bien rafraîchir son corps. La grotte de glace Knut est l'endroit parfait. Les glacières de la grotte produisent des cristaux de glace avec lesquels on peut se frotter. Une des expériences rafraîchissantes les plus fascinantes avec le plaisir de se rafraîchir comme en hiver tout au long de l'année. Pour une amélioration de la circulation sanguine et un effet positif sur les poumons et les voies respiratoires.





Chaleur infrared sauna sauna hammam



Chaleur staat voor degelijkheid en kwaliteit. Onze populaire reeks voor infraroodcabines, sauna's en sinds kort ook hammam is een begrip in de wellnesswereld. Volledig naar smaak en behoefte van de klant in te richten.

Chaleur combines quality with reliability. Our popular series for infrared and conventional saunas and recently hammam are widely appreciated in the wellness world. These can be equipped to suit the customer's taste and needs.

Chaleur est synonyme de solidité et de qualité. Notre série populaire de cabines infrarouges, saunas et, depuis peu, hammams a sa place dans le monde du bien-être. Aménageable entièrement en fonction des goûts et des besoins du client.



Sunbeds

Een verantwoord gebruik van de zonnebank draagt bij aan een goede gezondheid. Belangrijk is om bruiningsapparatuur te gebruiken die voldoet aan de internationale veiligheidseisen. Alpha Wellness Sensations levert uitsluitend gecertificeerde apparatuur, immers veiligheid staat voorop. De Sunny is met zijn breed bruiningsveld een in het oog springend bewijs van elegante degelijkheid.

Using a sunbed responsibly will contribute to your good health. We recommend using tanning equipment that fulfils international safety standards. Alpha Wellness Sensations only delivers certified equipment as we believe in prioritising safety. The wide frame of the Sunny is the eye-catching proof of its elegance and reliability.

Une utilisation adéquate du banc solaire aide à être en bonne santé. Il est important d'utiliser des appareils de bronzage qui répondent aux exigences internationales de sécurité. Alpha Wellness Sensations fournit exclusivement des équipements certifiés, la sécurité est en effet primordiale. Avec son large spectre de bronzage, le Sunny est la preuve irréfutable d'une solidité élégante.



Custom made

Voor ons is er maar één oplossing en dat is de beste! Ons team van ervaren ontwerpers, technici en projectleiders zorgen ervoor dat uw sauna, infraroodcabine en hammam aan al uw eisen voldoet in techniek en in design. Volledig op maat gemaakt van de vloer tot aan het plafond. Zowel voor uitbreiding van reeds bestaande projecten als voor het opleveren van geheel nieuwe projecten. Van klein tot groot voor al uw projecten kunt u terecht bij Alpha Wellness Sensations. Een voorstelling, een beeld of een foto, alles begint met een goed ontwerp. Onze ontwerpers maken met behulp van 3D-techniek uw voorstelling en tekening tot een realistische weergave zodat u zich een juist beeld kan vormen van uw toekomstige wellnessruimte.

We provide you with the best solution! Our team of well-experienced designers, fitters and project engineers will make sure that your traditional or infrared sauna and steam bath will meet all the requirements. Completely custom-made from top to bottom. We are here to help you expand and/or renovate existing projects or to launch a brand new one. No matter if small or big, all your projects can come to life with Alpha Wellness Sensations. A representation, an image or a picture, everything starts with a good design. Our designers create a realistic design with 3D-techniques so you will have an idea about how your wellness project will look like.

Nous vous offrons la meilleure solution! Notre équipe de designers très expérimentés, installateurs et ingénieurs de projet feront en sorte que votre sauna traditionnel ou infrarouge ou hammam répondent à toutes vos exigences. Entièrement sur mesure de haut en bas. Nous sommes ici pour vous aider à développer et / ou rénover des projets existants ou de lancer un nouvel produit. Experts en bien-être grâce à notre compétence. Petits ou grands, tous vos projets peuvent se réaliser avec Alpha Wellness Sensations. Une représentation, une image ou une photo, tout commence par une bonne conception. Nos designers créent un design 3D, afin de vous donner une idée de la vision dont votre projet de bien-être va ressembler.



Choices

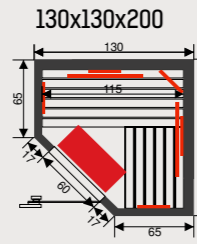
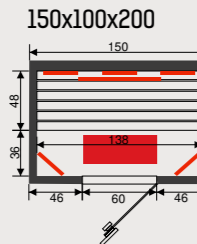
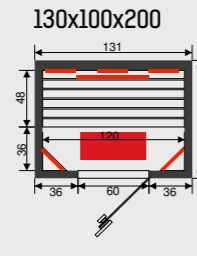
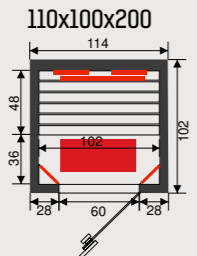
Bij al onze toestellen, is het ook mogelijk deze op maat te laten aanpassen. Bovendien is er een lange optielijst waardoor elke sauna, cabine of hammam volledig naar smaak en behoefte van de klant gecreëerd kan worden.

De klant heeft de keuze uit verschillende houtsoorten: vuren, ceder, espen, hemlock, cambara en meer dan 200 soorten fineerhout. Maar ook afwerking in natuursteen of zoutsteen. Daarnaast ook verschillende soorten lichttherapie, muziektherapie, een ruime keuze in glazen deuren, handvaten,...Kortom, de klant kiest!

All our apparatuses can be customised. In addition, there is a long options list allowing any sauna, booth or Hammam to be created according to the customer's taste and wishes. The customer can choose from various types of wood: pine, cedar, aspen, hemlock, cambara and over 200 types of veneer. But also a natural stone or salt stone finish. In addition, there are various types of light therapy, music therapy, a wide choice of glass doors, handles, etc. In short, the customer chooses!

Il est également possible de faire adapter tous nos appareils sur mesure. Qui plus est, nous offrons de nombreuses options grâce auxquelles chaque sauna, cabine ou hammam peut être entièrement conçue en fonction des goûts et besoins du client. Le client a le choix entre différentes essences de bois – pin, cèdre, tremble, hemlock, cambara – et plus de 200 sortes de placages. Il peut également opter pour une finition en pierre naturelle ou en cristal de sel. Nous proposons en outre plusieurs variantes de thérapie lumineuse et thérapie musicale, ainsi qu'une large gamme de portes en verre, poignées... Bref, le client a l'embarras du choix!

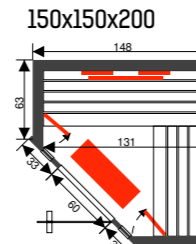
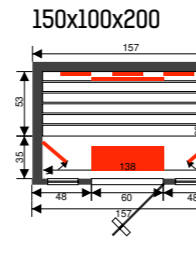
Infrawave



Features

- Inside: cedar 8 mm
- Outside: cedar 8 mm
- Alpha dimmable control
- Duoheaters
- Floor heating
- Colour therapy LED in wooden frame 25 x 25 incl. remote control
- iPod connection and speakers

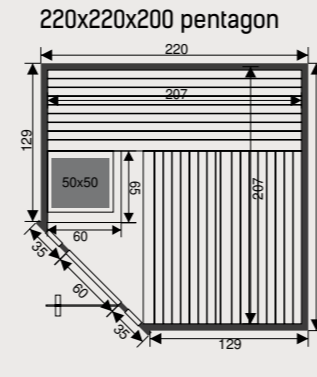
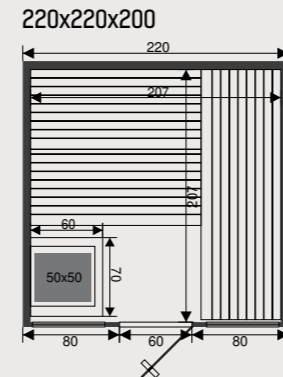
Disclosure infrared



Features

- Inside: cedar 12,5 mm
- Outside: cedar 12,5 mm
- Alpha dimmable control
- Duoheaters
- Adjustable front heaters and floor heating
- Indirect light
- Leather headrests
- Ergonomic backrests
- iPod connection and speakers

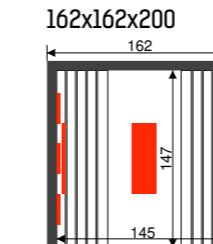
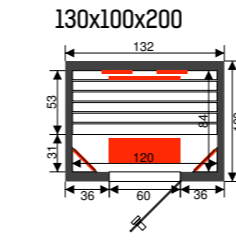
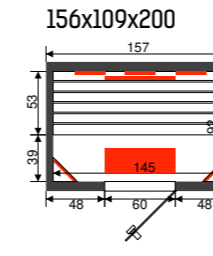
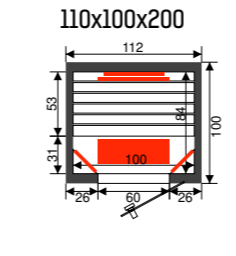
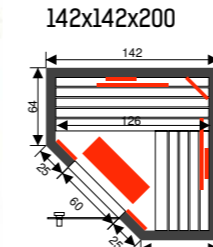
Disclosure sauna



Features

- Inside: cedar 12,5 mm
- Outside: cedar 12,5 mm
- Digital heat resistant control inside sauneroom
- Oven 9 kW
- Oven protection in cedar
- Anti slip floor
- Indirect light
- Headrests, thermometer, saunaset
- Tinted glass

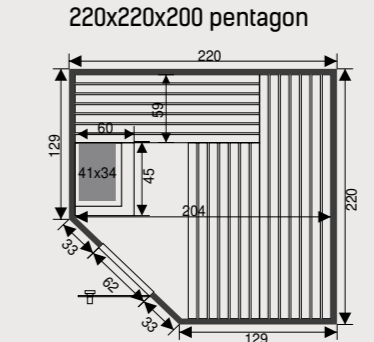
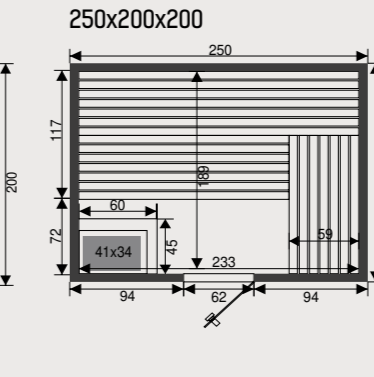
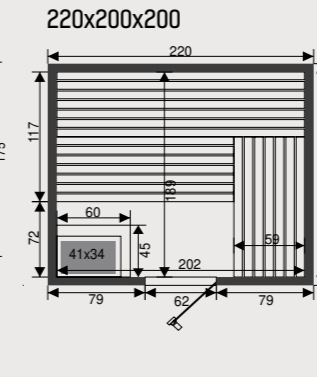
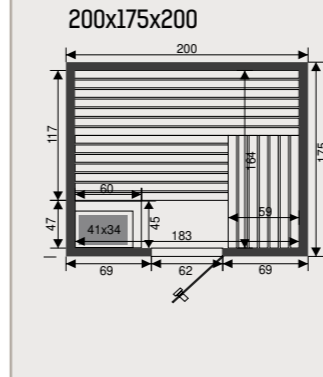
Chaleur infrared



Features

- Inside: Canadian red cedar 11 mm
- Outside: Scandinavian pine 11 mm
- Alpha dimmable control
- Quartz, magnesium or pannel heaters
- Natural stones optionally
- LED light optionally
- Music therapy optionally
- Glazed front optionally

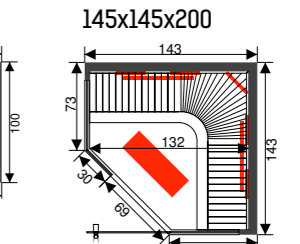
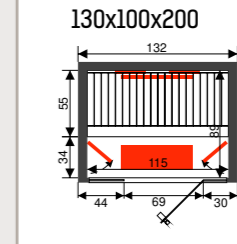
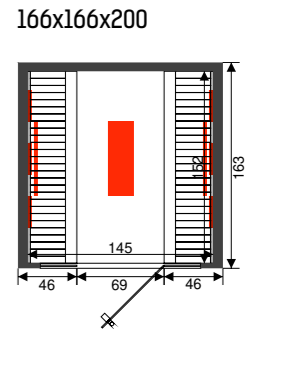
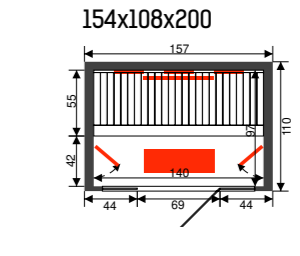
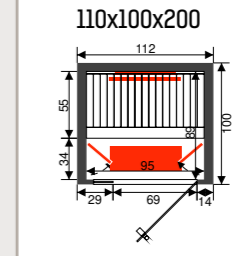
Chaleur sauna



Features

- Inside: Scandinavian pine 11 mm
- Outside: Scandinavian pine 11 mm
- Digital control
- 8 kW sauna oven
- Benches, backrests and oven protection grid in aspen
- Saunalamp
- Headrests, thermometer and saunaset
- Anti slip floor
- Natural stones optionally
- LED light optionally
- Biomat oven optionally
- Infrared heaters optionally

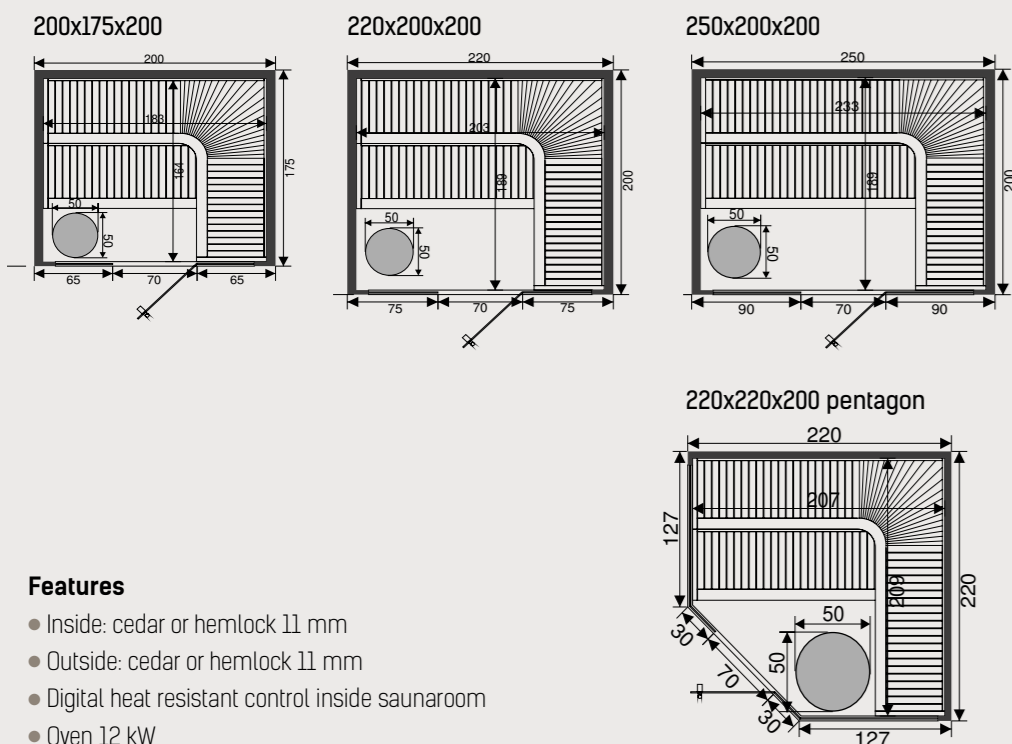
Chaleur de luxe infrared



Features

- Inside: cedar or hemlock 11 mm
- Outside: cedar or hemlock 11 mm
- Alpha dimmable control unit
- Front adjustable heaters
- Seamless front wall in clear safety glass incl. door and hinges
- LED starry sky: 75 startlights 2 mm, 8 startlights 6 mm incl. remote control
- Natural stone strips back wall: choice of 4 different types
- iPod connection and speakers
- Ergonomic backrests

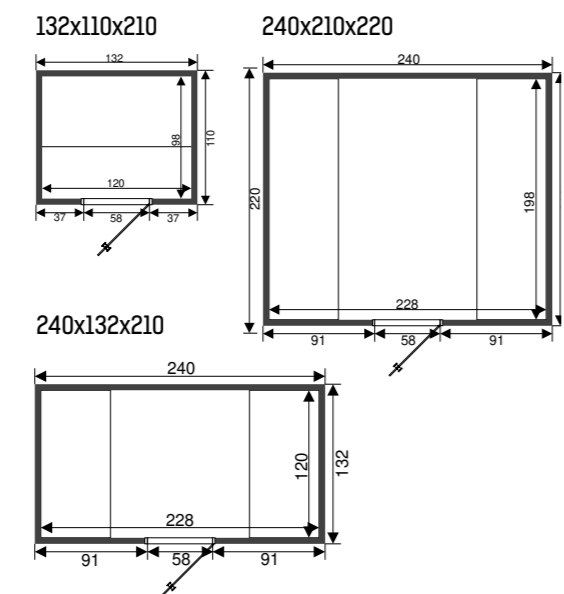
Chaleur de luxe sauna



Features

- Inside: cedar or hemlock 11 mm
- Outside: cedar or hemlock 11 mm
- Digital heat resistant control inside saunaroom
- Oven 12 kW
- Seamless front wall in clear safety glass incl. door and hinges
- LED starry sky: 150 starlights 2 mm, 15 starlights 4 mm, 8 starlights 6 mm incl. remote control
- Natural stone strips back wall: choice of 4 different types
- Speakerset Visatech
- Headrests, thermometer, saunaset

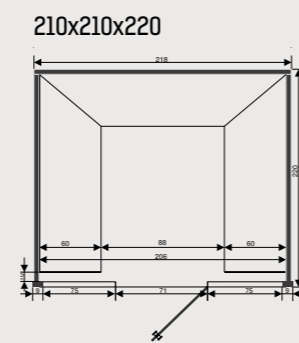
Chaleur hammam



Features

- Curved roof in polystyrene
- Walls and seats in 50 + 10 mm polystyrene hard-foam
- Steam generator incl. digital control and autodrain plastic steamcover
- Lighttherapy with LED illumination
- Door in aluminium frame
- Tiles as desired

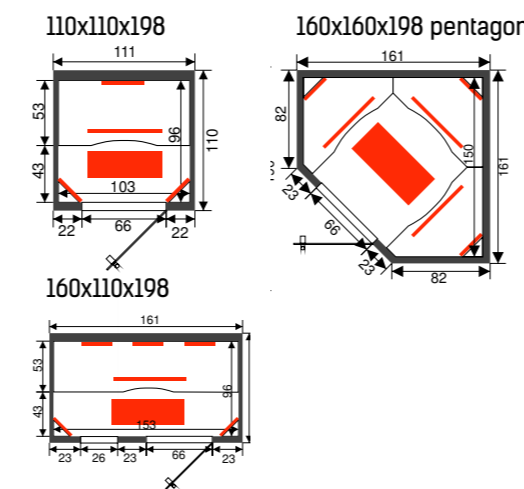
Hammam de luxe



Features

- Curved roof in polystyrene
- Walls and seats in 50 + 10 mm polystyrene hard-foam with natural stones
- Steam generator 9 kW incl. digital control and aromapump
- Led starry sky
- Seamless front wall in clear safety glass incl. door and hinges

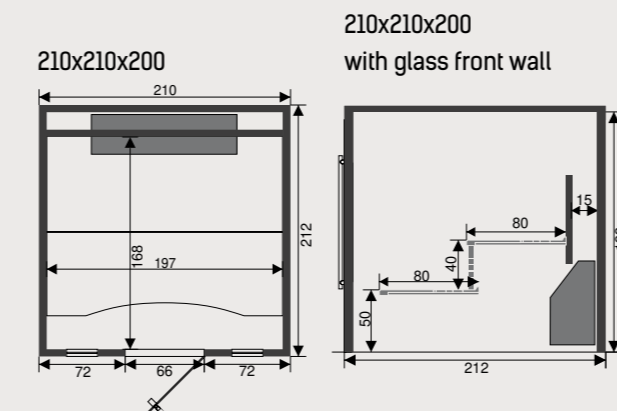
Intens infrared



Features

- Inside: cedar 11 mm
- Outside: MDF in colour by choice with full colour print
- Quartzheaters in high end aluminium casting
- IR Quartz Precision Control
- Led in tube
- iPod connection
- Ergonomic backrest

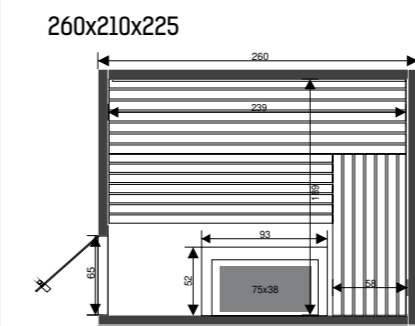
Intens sauna



Features

- Inside: cedar 11 mm
- Outside: MDF in colour by choice with full colour print
- digital heat resistant control inside saunaroom
- 12 kW oven under the bench
- extra wide ergonomic benches in ayous
- LED lights behind backrests
- Glass front optionally
- Salt stones optionally

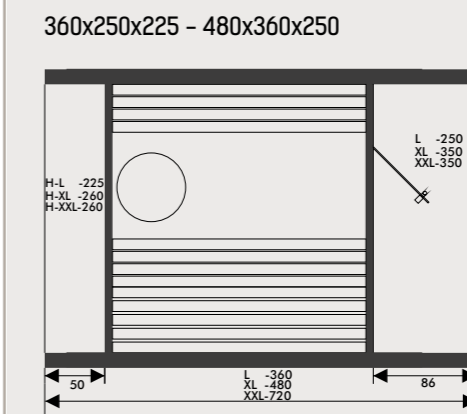
Esthetique (outdoor)



Features

- Inside: hemlock 11 mm
- Outside: untreated cedar 15 mm
- Digital heat resistant control inside saunaroom
- Sauna oven 15 kW
- Wooden door, extra insulated walls and roof
- Colour therapy: LED in tubes behind the back supports
- EPDM foil on the roof
- Benches, backrests and oven protection grid in hemlock
- Saunalamp
- Headrests, thermometer and saunaset
- Anti slip floor
- Natural stones optionally
- Biomat oven optionally

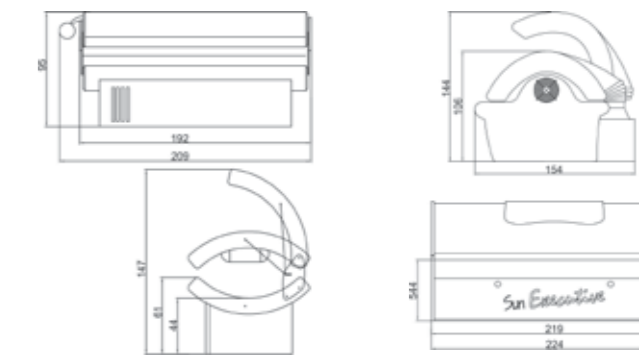
Eclipse & Eclipse XL (outdoor)



Features Eclipse

- Inside: hemlock or cedar incl. benches and headrests 11 mm
- Outside: plaster in any chosen colour on choice (synthetic concrete), other finishing upon request
- Back wall coated with rough salt bricks
- Triple glazed front in aluminium frame
- Wood-burning stove or electric oven
- Colour therapy glass tubes with LED installed behind the backrests and salt stones, incl. remote control

Sunbeds

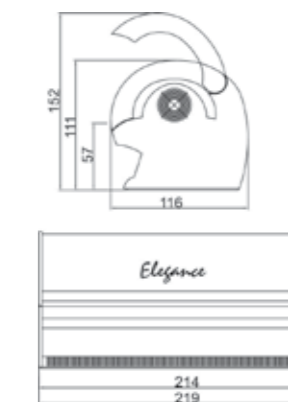


Sunny Power

- ERS-tubes
- According to 0.3 W/m² legislation
- 12 different RAL-colours possible

Executive

- ERS-tubes
- According to 0.3 W/m² legislation
- Service waggon



Elegance

- ERS-tubes
- According to 0.3 W/m² legislation
- Service waggon

heart
body
soul
wellness



brochure 2015

www.alpha-wellness-sensations.eu

