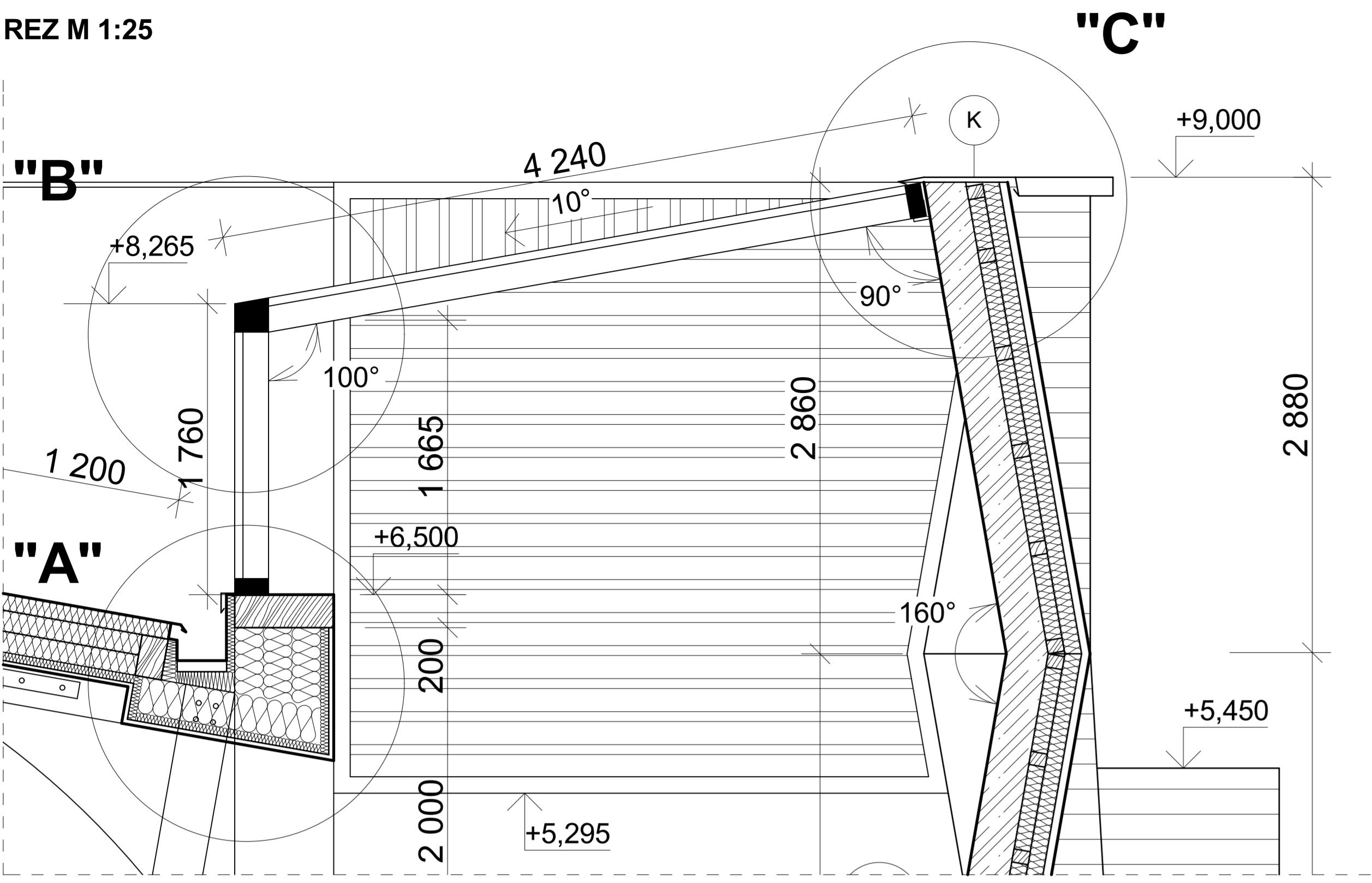
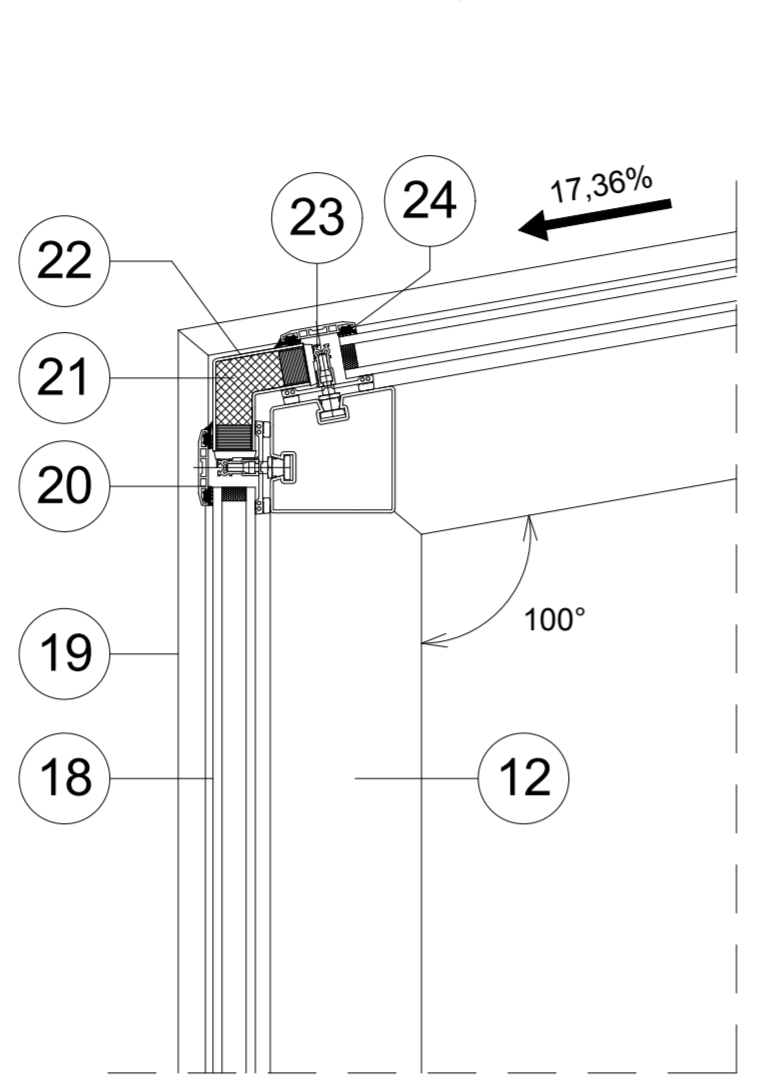


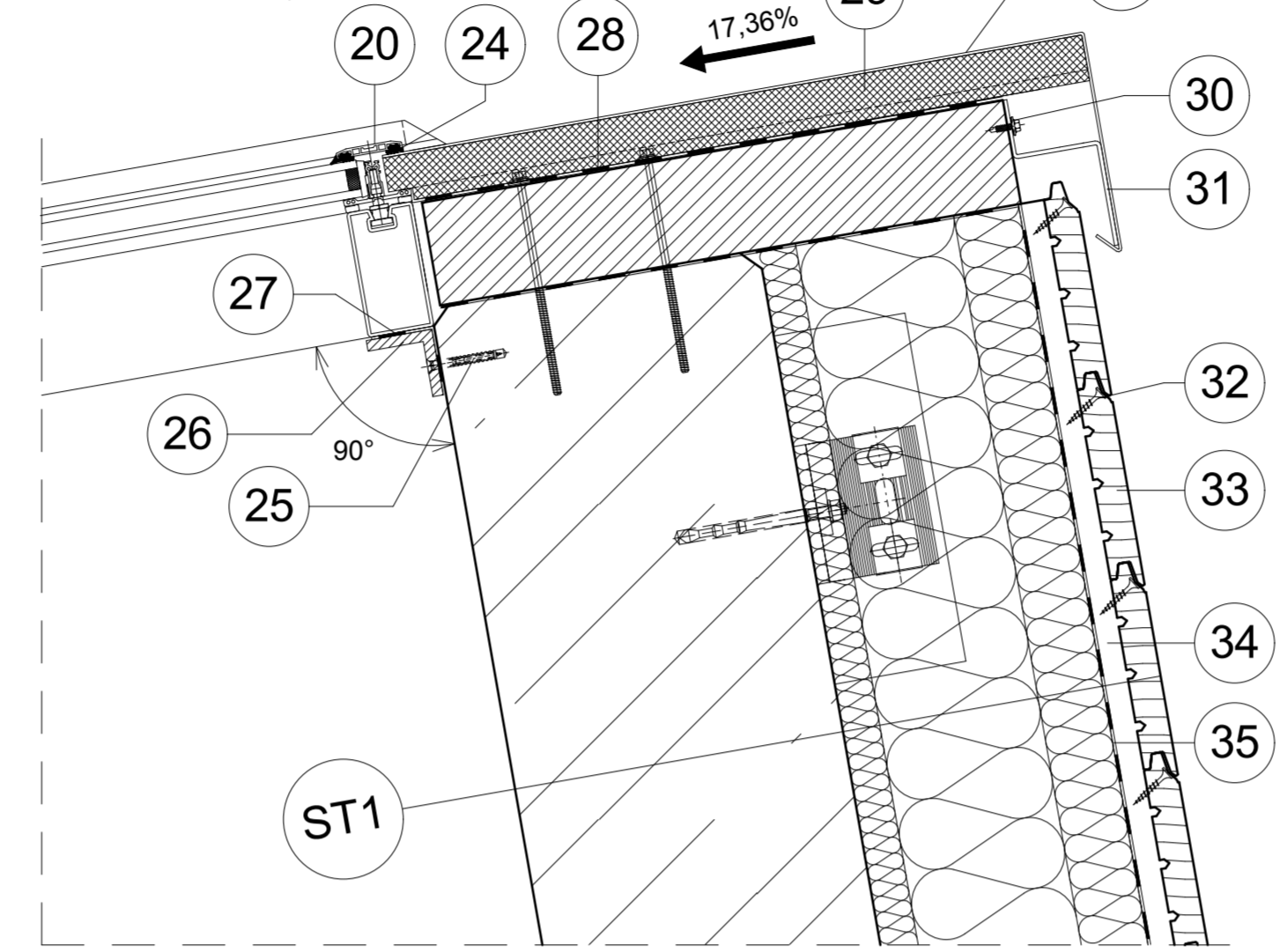
REZ M 1:25



DETAIL "B", M 1:5



DETAIL "C", M 1:5



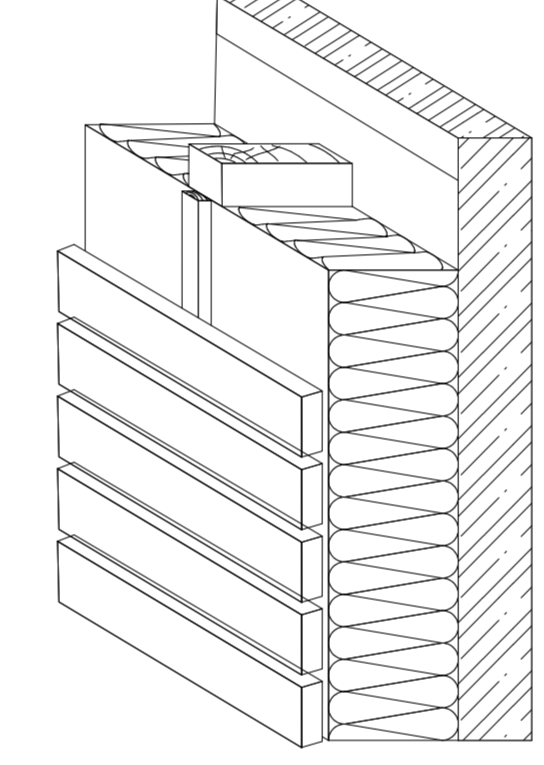
**SKLADBA STRECHY**

- SKLADBA S1**
- STREŠNÝ PANEĽ KINGSPAN KS 1000 X-DEK, HR. 100mm
  - TEPELNÁ IZOLÁCIA ISOVER ORSTROP, HR. 50mm
  - TEPELNÁ IZOLÁCIA ISOVER ORSTROP, HR. 100mm
  - TEPELNÁ IZOLÁCIA ISOVER ORSTROP, HR. 100mm
  - PARIKOPRÁVA - DÖRKEN DELTA REFLEX, HR. 0.25mm
  - TEPELNÁ IZOLÁCIA ISOVER ORSTROP, HR. 50mm
  - 2x PODHLADOVÁ DOSKA RIGIPS NA DREVENOM ROŠTE, HR. 25mm

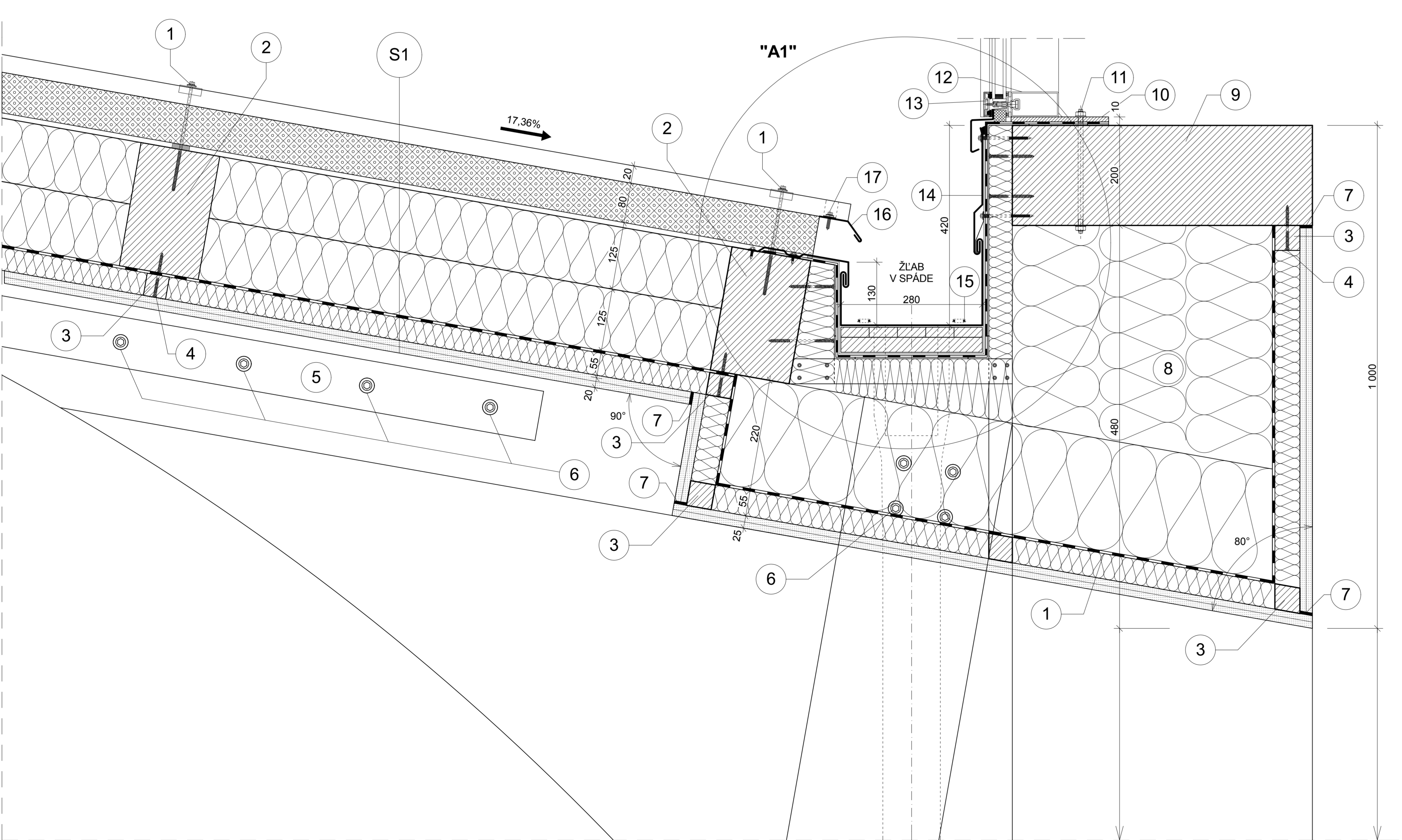
**SKLADBA STENY**

- SKLADBA ST2**
- VONKAJŠIA NOSNÁ ŽB STENA, HR. 250mm
  - IZOLAČNÉ DOSKY ISOVER POLTHERM MAX MEDZI VODOROVNÝ ROŠT, HR. 100 mm
  - IZOLAČNÉ DOSKY ISOVER POLTHERM MAX MEDZI STĽPIKY, HR. 100 mm
  - DIFÚZNA FÓLIA - DÖRKEN DELTA FASSADE
  - PREVETRAVANÁ VZDUCHOVÁ MEDZERA, HR. 40mm
  - DREVENÝ OBKLAD - SMREK, HR. 20mm

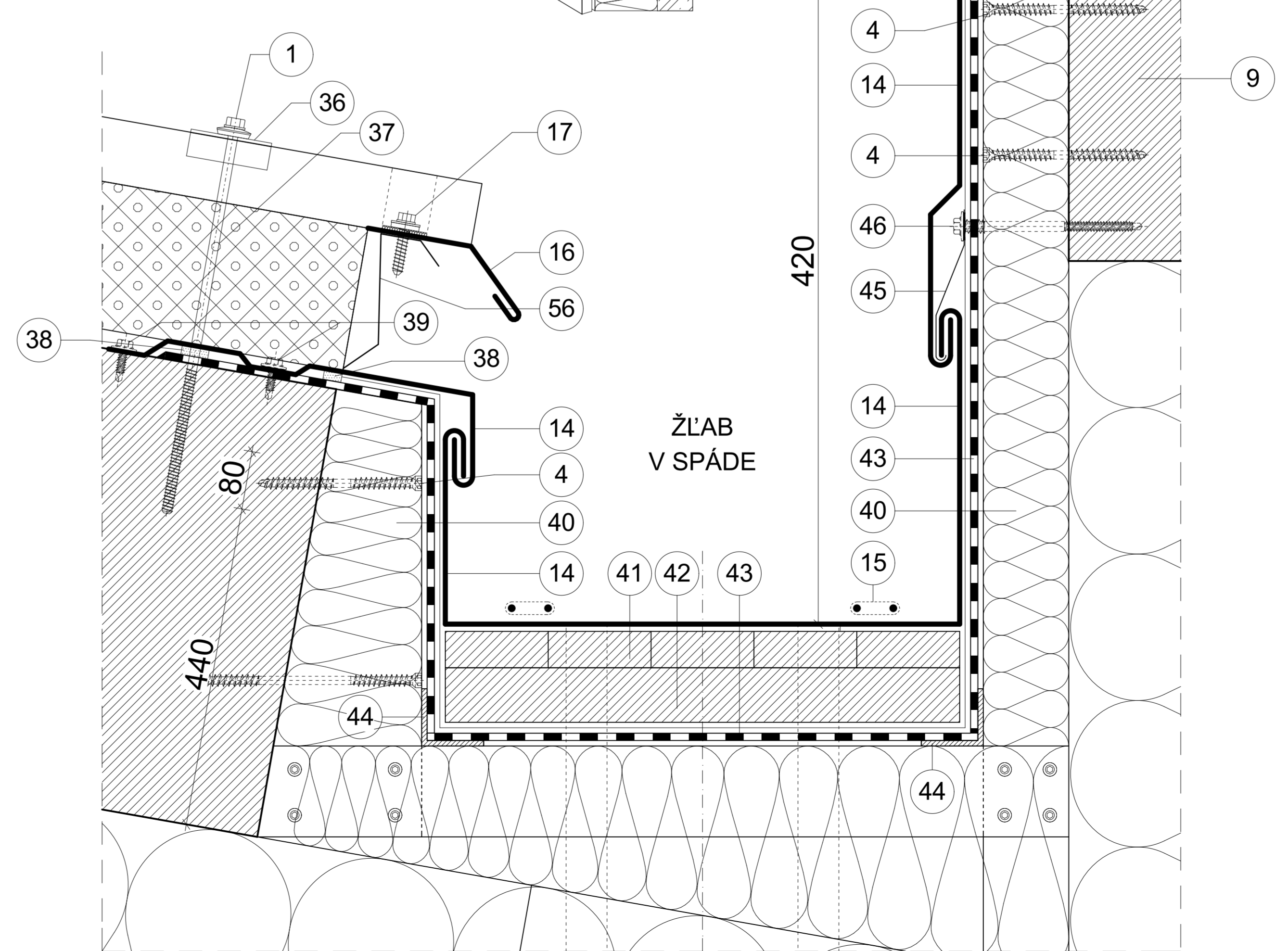
**3D DETAIL OBKLADU**



DETAIL "A", M 1:5



DETAIL "A1", M 1:2



**LEGENDA**

- |   |  |
|---|--|
| 1 SKRUTKA SFS TI  | 30 SAMOREZNÁ SKRUTKA UPEVNIENIA PRÍPONKY             |
| 2 DREVENÁ VÁŽNICA 160/250, C24                                | 31 KOTEVNÁ PRÍPONKA - OCELOVÝ PLECH                  |
| 3 VODOROVNÁ DREVENÁ LATA 50/50, IMPREGNOVANÁ, C22             | 32 SKRUTKA SO ZÁPUSŤNOU HLAVOU                       |
| 4 SAMOREZNÁ SKRUTKA   | 33 DREVENÝ OBKLAD - SMREK, HR. 20mm                  |
| 5 OCELOVÁ PÁSOVINA 2x100x20                                   | 34 PREVETRAVANÁ VZDUCHOVÁ MEDZERA                    |
| 6 SKRUTKY S PODŁOŽKAMI Z OBOCH STRÁN DOTIAHNUŤE MATICAMI, M20 | 35 DIFÚZNA FÓLIA - DÖRKEN DELTA FASSADE              |
| 7 POLYURETANOVÉ LEPIDLO                                       | 36 KALOTA  |
| 8 DUTINA VYPLNENÁ STRIEKANOU PUR PENOU                        | 37 SKRUTKA SFS TI                                    |
| 9 VODOROVNÝ NOSNÝ TRÁM Z LLD 200/600                          | 38 TESNIACA PÁSKA                                    |
| 10 OCELOVÁ PÁSOVINA 200x10                                    | 39 SAMOREZNÉ SKRUTKY - PRICHYTENIE PLECHU            |
| 11 SKRUTKA A TYČ UPEVNIENIA PÁSOVINY                          | 40 TEPELNÁ IZOLÁCIA - STRIEKANÁ PUR PENA             |
| 12 OCELOVÝ NOSNÝ PROFIL SVETLIKA                              | 41 MOSTINA V SPÁDE 1%                                |
| 13 PROFIL SVETLIKA  | 42 PODŁOŽKA ŽLABU V SPÁDE 1%                         |
| 14 OPLECHOVANIE AL. PLECHOM HR. 0.63mm                        | 43 HYDROIZOLAČNÁ PVC FÓLIA FATRAFOL 810              |
| 15 ELEKTRICKÉ VYKUROVANIE ŽLABU                               | 44 POPLASTOVANÝ OCELOVÝ L-UHOLNÍK                    |
| 16 ODKVAPOVÝ PLECH HR. 0.7mm                                  | 45 PRICHYTENIE PLECHU                                |
| 17 SAMOREZNÁ SKRUTKA  | 46 SAMOREZNÁ NEREZOVÁ SKRUTKA PRE PRICHYTENIE PLECHU |
| 18 ZASKLIENIE SVETLIKA - IZOLAČNÉ DVOJSKLO                    | 47 ZATMELIENIE UKONČENIA TRVALO PRUŽNÝM TMELOM       |
| 19 ZVISLÁ KRYTKA SVETLIKA                                     | 48 NOSNÝ PRVOK PARAPETU                              |
| 20 VODOROVNÁ KRYTKA SVETLIKA                                  | 49 VONKAJŠÍ PARAPET Z HLINIKOVÉHO PLECHU HR. 0.8mm   |
| 21 PUR PENA   | 50 TI VÝPLŇ PROFILU - PUR PENA                       |
| 22 FAREBNÝ AL. PLECH HR. 0.63mm                               | 51 KRYTKA  |
| 23 UPEVŇOVACÍ SYSTÉM ZASKLIENIA                               | 52 VONKAJŠIE GUMOVÉ TESNIENIE ZASKLIENIA             |
| 24 GUMOVÉ TESNIENIE ZASKLIENIA                                | 53 ZASKLIENIE SVETLIKA - IZOLAČNÉ DVOJSKLO           |
| 25 KOTVENIE OCELOVÉHO L-UHOLNÍKU                              | 54 ZASKLIEVACÍ DÍŠŤANČNÝ RÁMIK                       |
| 26 OCELOVÝ L-UHOLNÍK 50/50/8mm                                | 55 SYSTÉM UPEVNIENIA ZASKLIENIA K RÁMU SVETLIKA      |
| 27 PARONEPRIEPUSŤNÁ DIFÚZNE UZAVRETÁ FÓLIA                    | 56 MASKA KONCA PANELA                                |
| 28 PAROPRIEPUSŤNÁ DIFÚZNE OTVORENÁ FÓLIA                      |  |
| 29 VÝPLŇ - PUR PENA   |  |

±0,000 (164m n.m. BPV) ≡ +0,450 m OD UPRAVENÉHO TERÉNU (UT)		
Študent: Bc. LUKÁŠ BOŠÁK	Pojekt: I. AKP	Investor: STU S v F
Ročník: I. AKP	Konzultant: Ing. Ing. arch. MILAN PALKO, Ph.D.	<b>ŠPORTOVÁ HALA</b>
Zákonný vlastník: STU STAVEBNÁ FAKULTA v Bratislave KKPS	Druh dokumentu: ARCHITEKTÚRA	Dokument: REALIZAČNÝ PROJEKT
Názov vydanía: DETAILY "A", "B", "C",	Dátum vydanía: 05/2013	Mierka: 1:25, 1:5, 1:2
		List: 9