



SEDE OPERATIVA:
HEADQUARTERS:

NOVA ELECTRONICS
Via Monasterolo 20
46034, Borgo Virgilio (Mantova) ITALY
Tel. +39 345 5378798
e-mail: nova@novaelectronics.it

www.novaelectronics.it

Rev. 3.0/2019 Cod: 00210121A

NAUTILUS

DIFFUSORE SUBACQUEO DA INCASSO

BUILT-IN UNDERWATER SPEAKER

MANUALE D'USO

USER MANUAL



INDICE - INDEX

ITALIANO	
AVVERTENZE PER LA SICUREZZA	4
DESCRIZIONE	6
INSTALLAZIONE	7
COLLEGAMENTO	9
DATI TECNICI	10
ENGLISH	
SAFETY PRECAUTIONS	11
DESCRIPTION	13
INSTALLATION	14
CONNECTION	16
SPECIFICATIONS	17

AVVERTENZE PER LA SICUREZZA

IMPORTANTE

Prima di collegare ed utilizzare questo prodotto, leggere attentamente le istruzioni contenute in questo manuale, il quale è da conservare per riferimenti futuri.

Il presente manuale costituisce parte integrante del prodotto e deve accompagnare quest'ultimo anche nei passaggi di proprietà, per permettere al nuovo proprietario di conoscere le modalità d'installazione e di utilizzo e le avvertenze per la sicurezza.

L'installazione e l'utilizzo errati del prodotto esonero la NOVA ELECTRONICS da ogni responsabilità.

ATTENZIONE: Per prevenire rischi di fiamme o scosse elettriche, non esporre il prodotto a quantità di segnale audio amplificato superiore al limite massimo dichiarato nel presente manuale.

AVVERTENZE PER LA SICUREZZA

1. Tutte le avvertenze, in particolare quelle relative alla sicurezza, devono essere lette con attenzione, in quanto contengono importanti informazioni.

2. NAUTILUS è un diffusore subacqueo realizzato per utilizzo all'interno delle meccaniche di illuminazione PAR 56 e concepito per installazione fissa.

3. Assicurarsi che tutte le connessioni siano corrette.

4. Non eseguire sul prodotto interventi / modifiche / riparazioni. Contattare i centri assistenza autorizzati, la casa madre o personale altamente qualificato quando:

- NAUTILUS non funziona (o funziona in modo anomalo)
- NAUTILUS non è più integro (a causa di urti / incendio)

5. NAUTILUS deve essere utilizzato esclusivamente immerso in acqua e collegato a dispositivi amplificati con caratteristiche di potenza e impedenza adeguati.

6. NAUTILUS viene fornito con cavo audio privo di connettore per il collegamento facilitato agli impianti esistenti.

7. Nel caso che dalle parti che compongono NAUTILUS provengano odori e/o rumori anomali oppure fumo, scollegarlo dopo aver immediatamente spento il sistema.

8. Non collegare NAUTILUS ad apparecchi ed accessori non previsti. Verificare l'idoneità del supporto (parete, struttura, ecc.) e dei componenti utilizzati per il fissaggio che devono garantire la sicurezza dell'impianto / installazione nel tempo, anche considerando, ad esempio, vibrazioni meccaniche normalmente generate dai diffusori acustici.

9. NAUTILUS è un dispositivo di diffusione sonora internamente sigillato e waterproof quindi, presenza di acqua all'interno del proprio guscio non danneggia l'apparato.

IMPORTANTE



10. La NOVA ELECTRONICS raccomanda vivamente che l'installazione di questo prodotto sia eseguita solamente da installatori professionali qualificati (oppure da ditte specializzate) in grado di farla correttamente e certificarla in accordo con le normative vigenti. Tutto il sistema audio dovrà essere conforme con le norme e leggi vigenti in materia di impianti elettrici.

11. Perdita dell'udito

L'esposizione ad elevati livelli sonori può provocare la perdita permanente dell'udito. Il livello di pressione acustica pericolosa per l'udito varia sensibilmente da persona a persona e dipende dalla durata dell'esposizione. Per evitare un'esposizione potenzialmente pericolosa ad elevati livelli di pressione acustica, è necessario che chiunque sia sottoposto a tali livelli utilizzi delle adeguate protezioni; quando si fa funzionare un trasduttore in grado di produrre elevati livelli sonori è necessario utilizzare tappi o cuffie protettive.

12. Per evitare che fenomeni induttivi diano luogo a ronzii, disturbi e compromettano il buon funzionamento dell'impianto, il cavo audio non dovrebbe essere posto vicino a campi elettromagnetici.

13. Collocare NAUTILUS lontano da fonti di calore.

14. Non usare solventi, alcool, benzina o altre sostanze volatili per la pulizia delle parti esterne.



ATTENZIONE



Ogni utilizzo di NAUTILUS al di fuori delle indicazioni fornite nel presente manuale d'uso (modifiche elettriche, smontaggi, collegamenti ad amplificatori di altre marche e/o con potenze non conformi al nostro prodotto oppure apparecchi funzionanti a tensione di rete) potrebbe danneggiare irreparabilmente il diffusore.

Malfunzionamenti o rotture causati appunto, da utilizzo non consigliato, comportano il decadimento delle condizioni di garanzia del nostro prodotto. Nova Electronics non sarà in alcun modo responsabile di danneggiamenti a cose e/o persone dovute ad incuria ed utilizzi errati non contemplati nel presente documento.

NOVA ELECTRONICS VI RINGRAZIA PER L'ACQUISTO DI QUESTO PRODOTTO, REALIZZATO IN ITALIA IN MODO DA GARANTIRNE L'AFFIDABILITA' E PRESTAZIONI ELEVATE

DESCRIZIONE

NAUTILUS è un diffusore subacqueo. Tecnologia largamente utilizzata nelle piscine e nell'ambito dei centri di ricerca acquatici.

La trasmissione del suono avviene tramite l'acqua.

Trattandosi di un liquido non comprimibile, l'acqua, a differenza dell'aria permette di ottenere maggiore distanza di trasmissione e migliore propagazione, quindi, potenze elevate come vengono utilizzate in aria, non sono necessarie.

La tecnologia utilizzata da NAUTILUS è ad eccitazione quindi non viene utilizzato nessun altoparlante interno.

L'elettromeccanica interna è completamente sigillata ed è a tenuta d'acqua quindi, non è possibile far penetrare liquidi all'interno dell'apparecchiatura.

NAUTILUS può resistere ad elevate pressioni d'acqua e può essere utilizzato fino a 10 metri di profondità. In piscina (per una corretta diffusione sonora) deve essere posizionato ad una profondità di 1 - 12 metri dal bordo dell'acqua ed a una distanza di 10-12 metri tra un diffusore e l'altro.

INSTALLAZIONE

NAUTILUS è un diffusore subacqueo. Tecnologia largamente utilizzata nelle piscine e nell'ambito dei centri di ricerca acquatici.

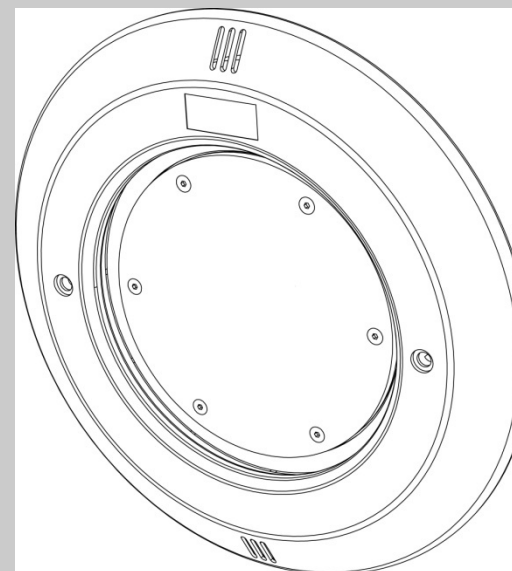
La trasmissione del suono avviene tramite l'acqua.

Trattandosi di un liquido non comprimibile, l'acqua, a differenza dell'aria permette di ottenere maggiore distanza di trasmissione e migliore propagazione, quindi, potenze elevate come vengono utilizzate in aria, non sono necessarie.

La tecnologia utilizzata da NAUTILUS è ad eccitazione quindi non viene utilizzato nessun altoparlante interno.

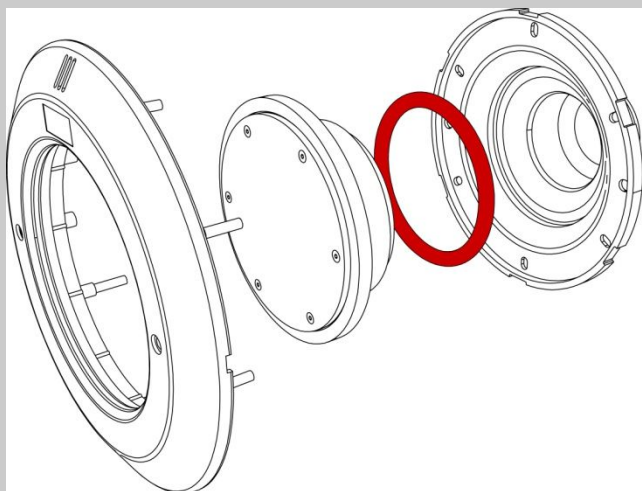
L'elettromeccanica interna è completamente sigillata ed è a tenuta d'acqua quindi, non è possibile far penetrare liquidi all'interno dell'apparecchiatura.

NAUTILUS può resistere ad elevate pressioni d'acqua e può essere utilizzato fino a 10 metri di profondità. In piscina (per una corretta diffusione sonora) deve essere posizionato ad una profondità di 1 - 12 metri dal bordo dell'acqua ed a una distanza di 10-12 metri tra un diffusore e l'altro oppure all'interno del proprio contenitore da incasso a profondità standard. È possibile, quindi, rimuovere uno o più fari PAR50 e sostituirli con NAUTILUS.



NAUTILUS deve essere installato in modalità fissa nelle apposite sedi ospitanti i fari di tipo PAR50.





In figura è illustrato il modo consigliato di installazione. Ogni NAUTILUS è utile per sonorizzare 50 - 60 metri quadrati di superficie e deve essere installato come indicato a seguito.

1. Separare le parti della meccanica PAR56.
2. Estrarre la lampada PAR56 dalla propria sede.
3. Disconnettere il cavo di collegamento.
4. Rimuovere la guarnizione toroidale (rappresentata in rosso).
5. Posizionare la guarnizione toroidale sulla base del diffusore NAUTILUS.
6. Cablare NAUTILUS con i cavi del faro PAR56 tramite crimpaggio dei connettori faston in dotazione rispettando la polarità.
7. Posizionare NAUTILUS preassemblato come al punto 6 premendo a fondo la guarnizione toroidale nella sua sede originale.
8. Riposizionare il coperchio decorativo e fissarlo saldamente con i dadi in dotazione.
9. Inserire l'assieme nella sede da incasso sulla parete della vasca.

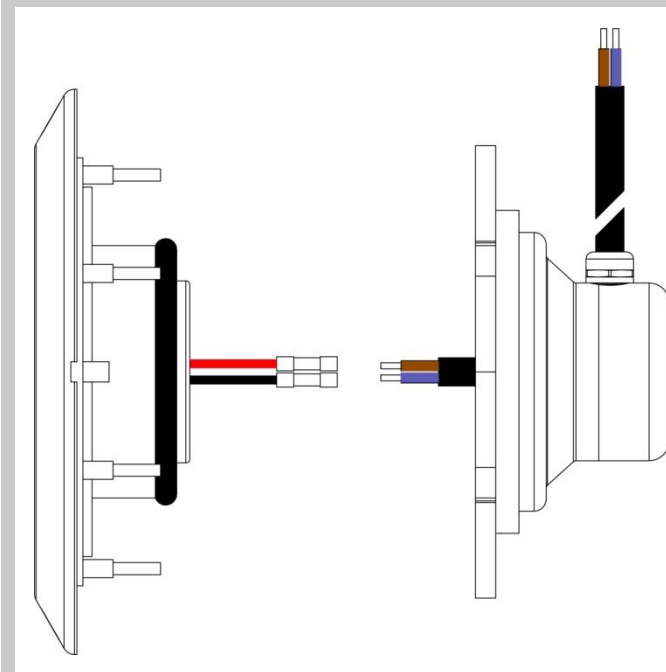
ATTENZIONE: Per sonorizzare interamente ed uniformemente una piscina per esempio, semi-olimpionica (25 metri) non è sufficiente un solo diffusore subacqueo. È necessario almeno un diffusore ogni 10-12 metri per lato piscina.

Un singolo diffusore subacqueo NAUTILUS può essere, invece, utilizzato quando è necessario sonorizzare soltanto un'area limitata della vasca.



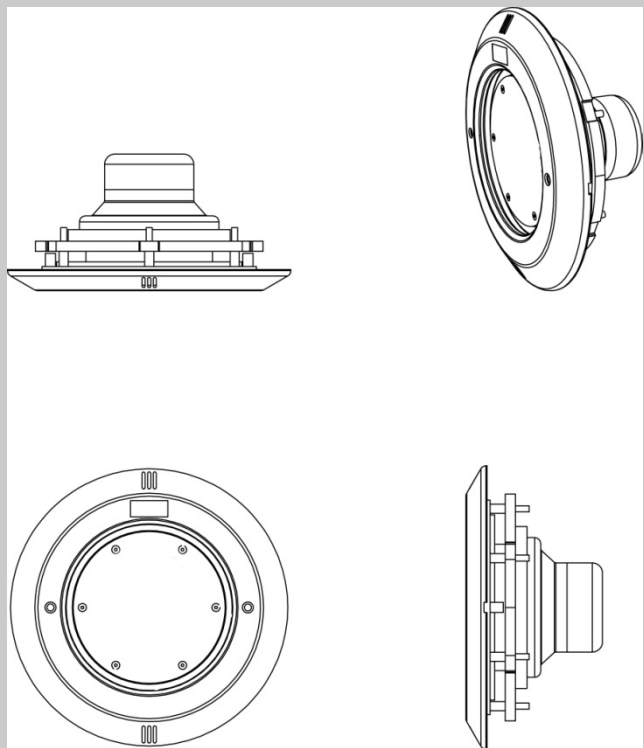
NAUTILUS è corredato di un cavo in neoprene 2x25 mm² da 5 metri non terminato per consentirne il collegamento ad unità amplificatrici di adeguate caratteristiche.

ATTENZIONE: Utilizzare NAUTILUS soltanto con sistemi di amplificazione conformi (vedi AVVERTENZE PER LA SICUREZZA).



L'immagine indica il cablaggio ed i codici colori dei cavi utilizzati in caso di eventuale sostituzione di NAUTILUS.

L'apertura del sistema deve essere eseguita soltanto da personale autorizzato da NOVA ELECTRONICS per evitare perdita di isolamento del diffusore con relativa penetrazione di acqua.



SISTEMA	Passivo
TIPO	Ad Eccitazione
POTENZA RMS	100 Watt
POTENZA DI PICCO	220 Watt
POTENZA MASSIMA DI INGRESSO	115 Watt
RISPOSTA IN FREQUENZA	55 - 12500 Hz
PRESSIONE SONORA (IN ACOUA)	94 dB (1 Watt / 1 Metro)
IMPEDENZA	4, Ohm
DISPERSIONE	180° / 180°
TEMPERATURA DI ESERCIZIO	-20°C / 90°C
MATERIALE / COLORE	Plexiglass / Bianco
PESO	6,0 Kg
CAVO DI COLLEGAMENTO	2x25 mm ² Cavo Neoprene
PROFONDITA' MASSIMA DI UTILIZZO	10-12 Metri
SUPERFICIE MASSIMA SONORIZZATA	50-60 Metri Quadrati
CLASSE	IP 69K - IPX8

IMPORTANT



IMPORTANT

Before connecting and using this product, carefully read the instructions in this manual, keep it for future reference.

This manual is an integral part of the product and must accompany it when it changes of ownership, to allow the new owner to know how to install and use, and the safety instructions.

The product installation and use of the wrong NOVA ELECTRONICS exempt from all liability.



WARNING: To prevent the risk of fire or electric shock, do not expose the product to the amount of amplified audio signal above the maximum stated in this manual.

SAFETY PRECAUTIONS

1. All warnings, in particular those relating to safety, should be read carefully as they contain important information.

2. NAUTILUS is an underwater speaker made for use within the PAR 50 mechanical lighting and designed for fixed installation.

3. Make sure that all connections are correct.

4. Do not perform any operations / changes / repairs. Contact authorized service centers, the parent or qualified personnel when:
- NAUTILUS does not work (or works in an unusual way)
- NAUTILUS has been damaged (due to shock / fire)

5. NAUTILUS should only be used under water and connected to devices powered with power characteristics and impedance adjusted.

6. NAUTILUS comes with cable-free audio connector for easy to existing plants.

7. In the event that the parties that make up NAUTILUS come smell and / or abnormal noise, or smoke, unplug it immediately after turning the system off.

8. Do not connect NAUTILUS to equipment or accessories not provided. Check the suitability of the support (wall, texture, etc.) And components used for fastening which must guarantee the safety of the plant / installation over time, also considering, for example, mechanical vibrations normally generated by loudspeakers.

9. NAUTILUS is a device sound internally sealed waterproof and therefore, the presence of water within its shell does not damage the device.

10. NOVA ELECTRONICS strongly recommended that the installation of this product is only made by professional qualified installers (or specialized firms) are able to ensure correct installation and certify it according to local regulations. The entire audio system must comply with the current laws and regulations relating to electrical installations.

11. Hearing Loss

Exposure to high sound levels can cause permanent hearing loss. The level of acoustic pressure for the hearing loss is different from person to person and depends on the duration of exposure. To prevent potentially dangerous exposure to high levels of pressure scustica, it is necessary that everyone is exposed to these levels should use adequate protection when operating a transducer capable of producing high sound levels you need to use plugs or ear defenders.

12. To prevent inductive causing hum, noise and the proper functioning of the system, the audio cable should not be installed close to electromagnetic fields.

13. NAUTILUS place away from sources of heat.

14. Do not use solvents, alcohol, gasoline or other volatile substances to clean the exterior



CAUTION

Any use of NAUTILUS outside the guidelines in this user manual (electrical modifications, disassembly, links to amplifiers from other manufacturers and / or with powers that do not conform to our product or equipment operating at mains voltage) could irreparably damage the speaker.

Malfunctions or failures caused precisely by use not recommended, cause decline of the warranty conditions of our product. Nova Electronics will not be responsible in any way for damage to property and / or injury due to negligence and incorrect use not covered in this document.

NOVA ELECTRONICS THANK YOU FOR THE PURCHASE OF THIS PRODUCT, MADE IN ITALY IN ORDER TO ENSURE RELIABILITY AND HIGH PERFORMANCE

DESCRIPTION

NAUTILUS is an underwater speaker. Technology widely used in swimming pools and water as part of the research centers.

The sound transmission occurs through the water.

Being a non-compressible liquid, water, unlike air allows for greater transmission distance and better propagation, therefore, high powers as are used in the air, are not necessary.

The technology used by NAUTILUS is excited then you are not using internal speaker.

The electromechanical inside is completely sealed and is watertight so, it is not possible to allow liquids to penetrate inside the equipment.

NAUTILUS can withstand high water pressures and can be used up to 10 meters deep. In pool (for a correct sound) must be positioned at a depth of 1 - 12 meters from the edge of the water and at a distance of 10-12 meters, between a speaker and the other.

INSTALLATION

NAUTILUS is an underwater speaker. Technology widely used in swimming pools and water as part of the research centers.

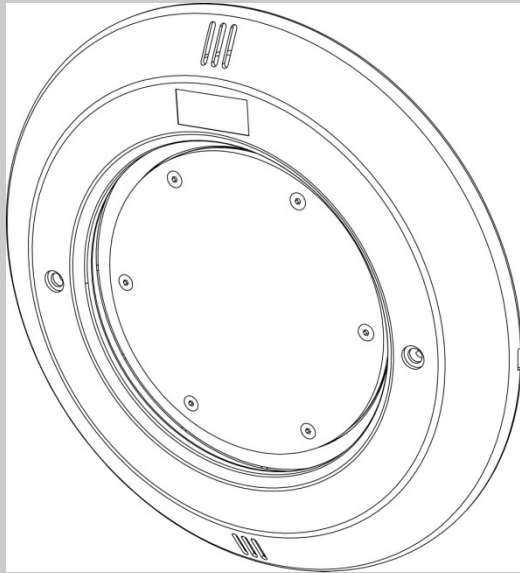
The sound transmission occurs through the water.

Being a non-compressible liquid, water, unlike air allows for longer transmission distance and better propagation, therefore, high powers as are used in air, are not necessary.

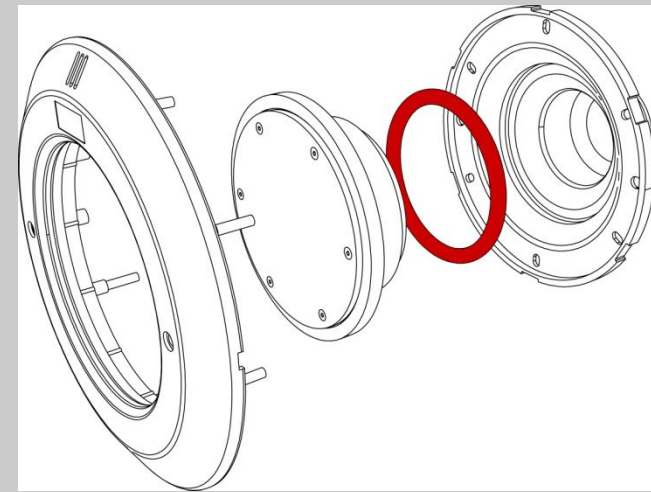
The technology used by NAUTILUS is excited so are not using internal speaker.

The electromechanical inside is completely sealed and is watertight so, it is not possible to allow liquids to penetrate inside the equipment.

NAUTILUS can withstand high water pressures and can be used up to 10 meters deep. In the pool (for a proper sound system) must be positioned at a depth of 1 - 12 meters from the water's edge and at a distance of 10-12 meters, between a speaker and the other, or in its container Recessed a standard depth. You can then remove one or more lights PAR56 and replace them with NAUTILUS.



NAUTILUS must be installed in a fixed in their seats host headlights type PAR56.



In figure shows the recommended way of installation. Each NAUTILUS is useful for sound 50-60 square meters and must be installed as shown in below.

1. Separate the parts of the mechanical PAR56.
2. Remove the bulb from its seat PAR56.
3. Disconnect the cable.
4. Remove the O-ring (shown in red).
5. Place the O-ring on the basis of the speaker NAUTILUS.
6. Wire NAUTILUS with light wire PAR56 through crimping connectors faston supplied with correct polarity.
7. Place NAUTILUS pre-assembled as in step 6 by depressing the O-ring in its original location.
8. Replace the decorative cover and securely fasten it with the nuts provided.
9. Insert the assembly at the site built on the wall of the swimmingpool.

CAUTION: To sonorize entirely and uniformly a swimming pool for example, semi-Olympic (25 meters) is not enough to only one speaker diver. And need at least one speaker every 10-12 meters to the pool side.

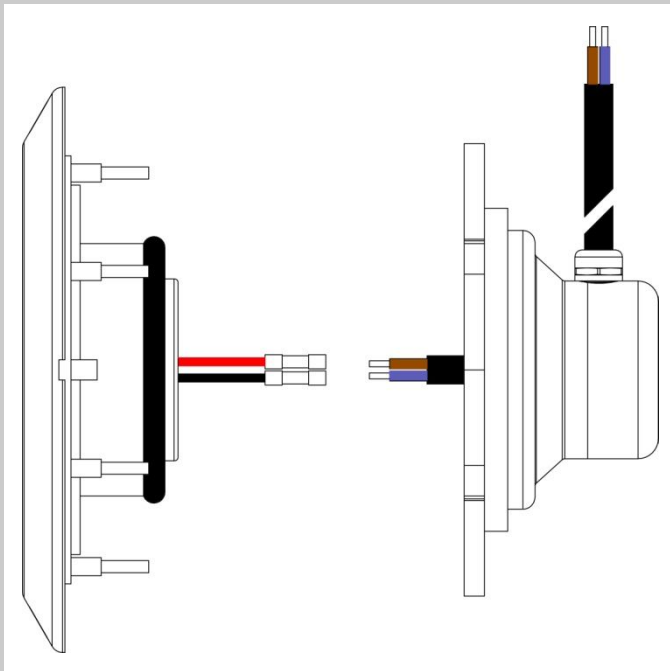
A single speaker underwater NAUTILUS may, instead, be used when it is necessary to sound to only a limited area of the Swimmingpool.



CONNECTION

NAUTILUS comes with a 5 meters neoprene cable 2x25 mm² unfinished to allow connection to units of adequate amplifying characteristics.

WARNING: Use NAUTILUS only with amplification systems compliant (see SAFETY WARNINGS).

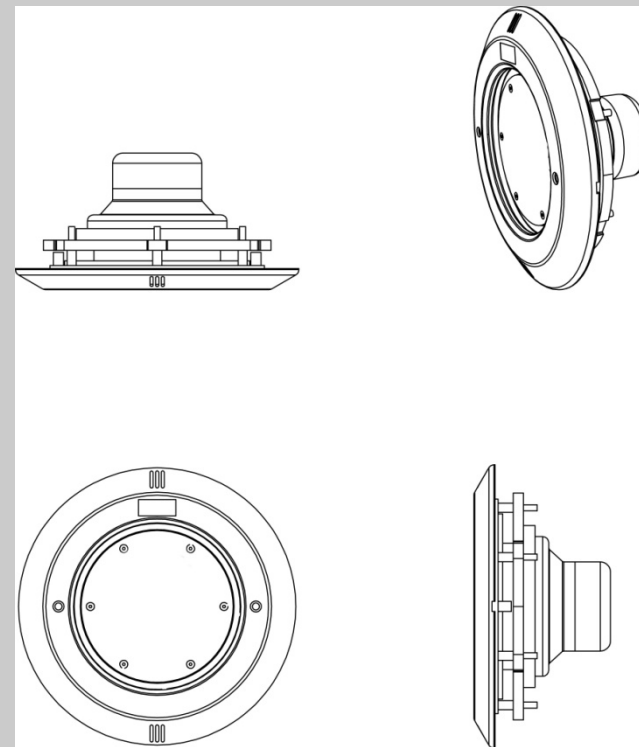


The image shows the wiring and the color codes of the cables used in case of replacement of NAUTILUS.

The opening of the system should only be performed by personnel authorized by NOVA ELECTRONICS to avoid loss of insulation of the speaker with relative penetration of water.



SPECIFICATIONS



SYSTEM TYPE	Passive Exciter Transducer
POWER RMS	100 Watt
PEAK POWER	220 Watt
MAXIMUM POWER INPUT	115 Watt
FREQUENCY RESPONSE	55 - 12500 Hz
SOUND PRESSURE (IN WATER)	94 dB (1 Watt / 1 Meter)
IMPEDANCE	4 Ohm
DISPERSION	180° / 180°
OPERATING TEMPERATURE	-20°C / 90°C
MATERIAL / COLOR	Plexyglass / White
WEIGHT	60 Kg
CONNECTING CABLE	2x25 mm ² Neoprene Cable
MAXIMUM USE DEPTH	10-12 Meter
MAXIMUM SURFACE VOICED CLASS	50-60 Square Meters IP 69K- IPX8