

PLANEN

LINEE VITA

SICURI
DELLA VOSTRA
SICUREZZA

PRODOTTI



SOSTEGNI GENERICI pag. 4



PALI TELESCOPICI pag. 5



PALI CON PIASTRA GIREVOLE CLASSE AI pag. 5



PIASTRA A PARETE pag. 5



DOPPIA PIASTRA REGOLABILE pag. 8



GANCIO ANTIPENDOLO E ANCORAGGIO pag. 8/9



GANCIO ANTIPENDOLO E ANCORAGGIO pag. 9



SISTEMI DI FISSAGGIO pag. 10



SCALE ALLA MARINARA pag. 10

SICURI DELLA VOSTRA SICUREZZA



PRESENTAZIONE

I sistemi di sicurezza Planen Linee Vita 2000 sono stati pensati, progettati e realizzati al fine di rispondere in maniera mirata ed efficace alle sempre maggiori richieste di sicurezza nei luoghi di lavoro, in particolar modo nei contesti in cui è presente il rischio di caduta dall'alto.

I NOSTRI SERVIZI

La nostra società mette a disposizione personale competente e con anni di esperienza per potervi offrire un servizio il più efficace possibile.

Siamo in grado di realizzare preventivi gratuiti in tempi brevi (24/48 ore dalla Vostra richiesta) e se necessario di effettuare sopralluogo in cantiere al fine di verificare la corretta preventivazione.

Ottenere quanto sopra esposto è semplice: basta inviare una e-mail al nostro ufficio vendite planen@planenlineevita.it allegando tutto quanto in Vostro possesso.

CARATTERISTICHE TECNICHE

Le linee vita da noi proposte possono essere suddivise in due categorie:

-Classe A ovvero costituita da palo girevole e/o ganci di ancoraggio; questo tipo di sistema anticaduta permette l'accesso in copertura solo ad un operatore.

-Classe C ovvero costituita da linee flessibili con fune passante tra pali e/o piastre; questo tipo di sistema anticaduta permette l'accesso in copertura fino a un massimo di 5 operatori contemporaneamente.

La distanza massima consentita tra i vari sostegni è di 16m di lunghezza .

Tutti i nostri sistemi anticaduta sono conformi alla norma UNI EN 795 del 2002, ogni elemento che la compone è contrassegnato da un'etichetta in materiale antistrappo dove sono riportati il tipo di materiale di cui è composto, il codice d'identificazione prodotto e il numero di lotto che ne certifica la proprietà e l'ubicazione. Tale lotto verrà riportato sulla documentazione che verrà rilasciata a seguito installazione:

- Dichiarazione di conformità materiale;
- Dichiarazione di corretta posa in opera;
- Planimetrie e relazioni indicanti il posizionamento del sistema anticaduta e le relative caratteristiche;
- Manuale d'istruzioni d'uso e per la manutenzione
- Targhetta identificativa in metallo da apporre in prossimità del punto d'accesso.

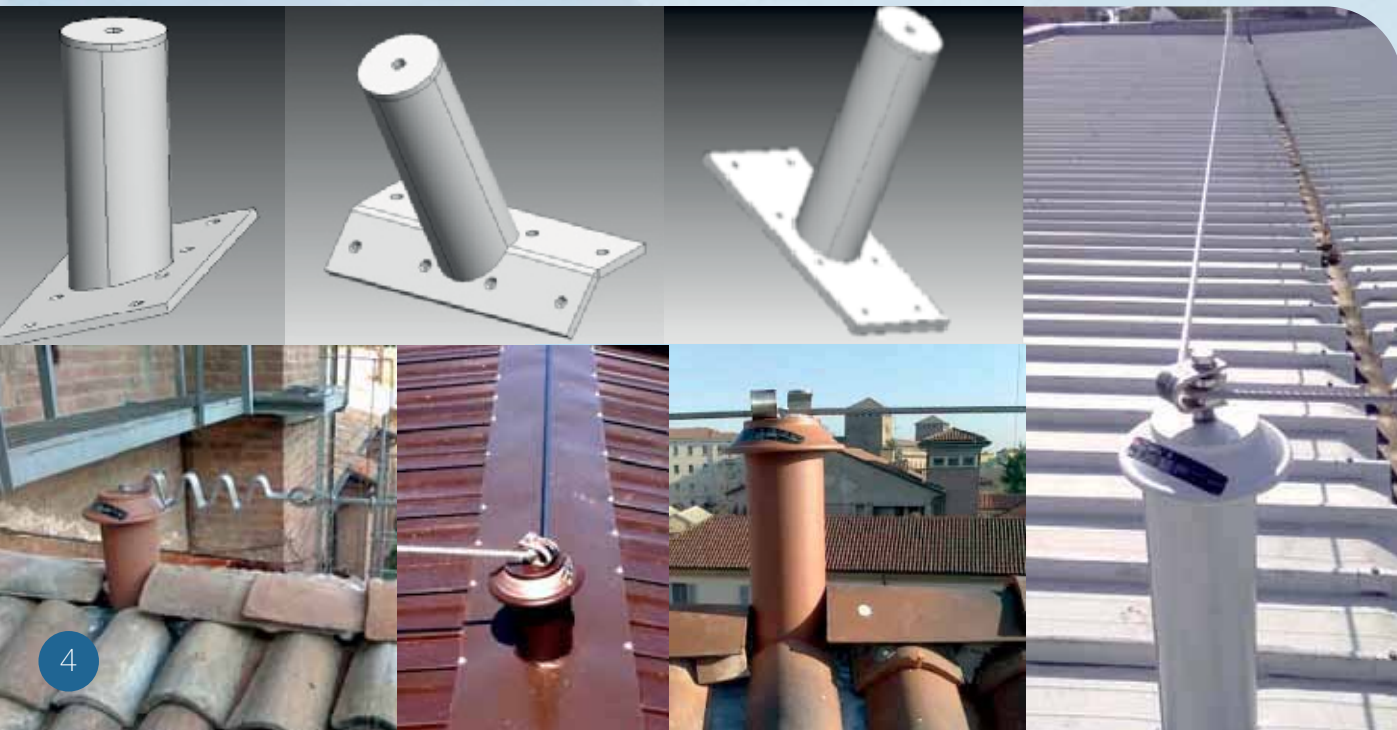
Tutti i manufatti PLANEN LINEE VITA vengono costruiti solo ed esclusivamente in Italia mediante l'utilizzo di tipologie di lavorazione avanzate e di mezzi all'avanguardia che assicurano un'ottima qualità dei prodotti e una lunga conservazione.

Tutti i componenti sono disponibili in Acciaio INOX AISI 304 o in acciaio S235 (acciaio zincato).

SOSTEGNI GENERICI

Tutti i nostri pali \varnothing 114 mm ad eccezione di quelli telescopici (che vedremo in seguito) sono costituiti da una piastra d'appoggio a falda piana, doppia falda o inclinata (15% - 25% - 35%) dalle dimensioni di 20*40 con 8 fori di ancoraggio \varnothing 16 mm.

I vari tipi di piastre d'appoggio e le varie altezze permettono l'utilizzo dei pali su qualsiasi tipo di struttura e integrandoli con tubi e sgocciolatoi di rivestimento di idoneo colore risulteranno a basso impatto estetico.



PALI TELESCOPICI

Nei casi in cui la struttura a sostegno della copertura non sia idonea al fissaggio dei pali sopradescritti si ricorrerà all'utilizzo di pali telescopici estensibili, che grazie alla loro altezza permettono il fissaggio direttamente alla soletta di calpestio del sottotetto.

Il palo telescopico estensibile è costituito da un palo di base \varnothing 127mm spessore 4mm disponibile nelle altezze di 1200mm e 1700mm e da un palo interno scorrevole \varnothing 114 spessore 4mm di lunghezza 1200mm e 1700mm.

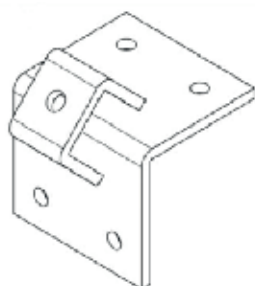
PALI CON PIASTRA GIREVOLE CLASSE AI

Tutte le tipologie di pali viste sopra possono essere integrate con una piastra girevole rendendo il sistema anticaduta in classe A eliminando quindi le funi e permettendo l'utilizzo della linea a un solo operatore.

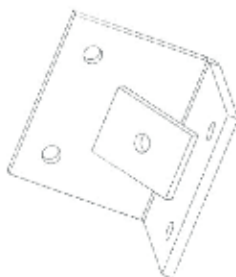
PIASTRA A PARETE

Valida alternativa all'utilizzo di pali nelle situazioni in cui non vi sia la possibilità di ancorarsi direttamente sulla copertura o nei casi in cui ancorarsi ad un muretto perimetrale o in facciata ad un edificio adiacente risulti più semplice ed efficace.

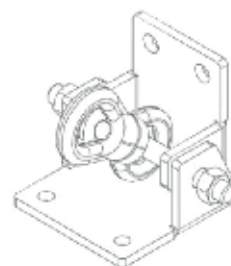
Esistono anche tre varianti alla piastra a parete standard che sono studiate appositamente per essere collocate agli angoli delle pareti:



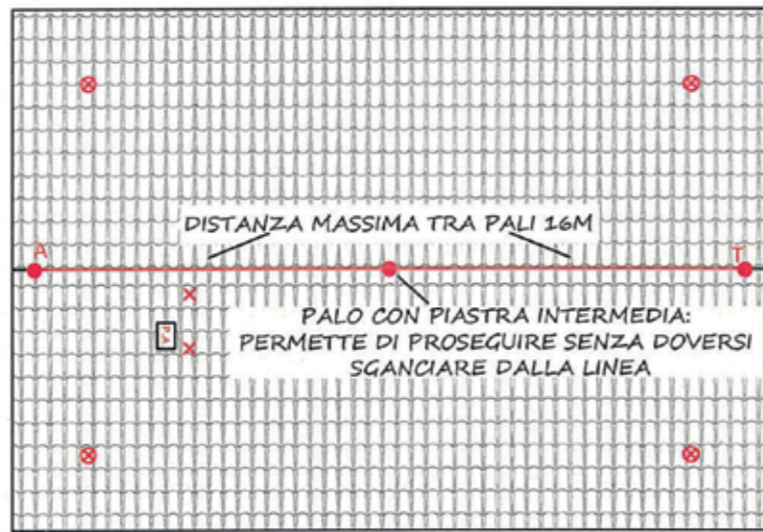
Piastra a parete angolo esterno



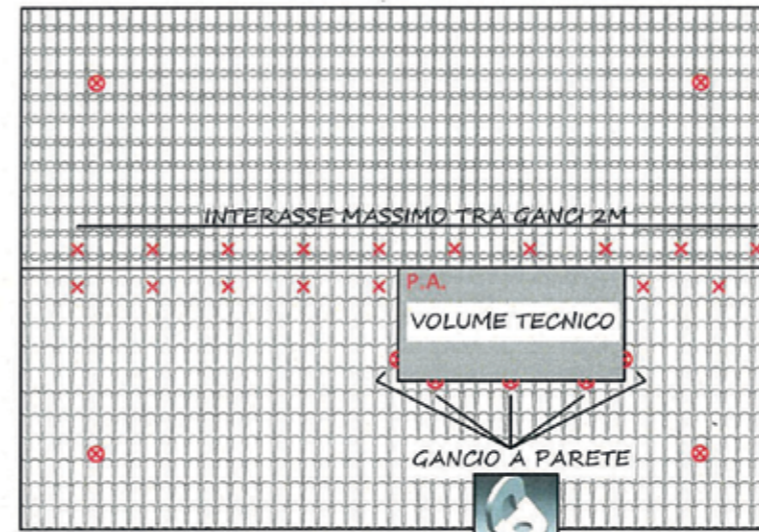
Piastra a parete angolo interno



Piastra per angolo regolabile



SOLUZIONE LINEA IN CLASSE C CON PALI



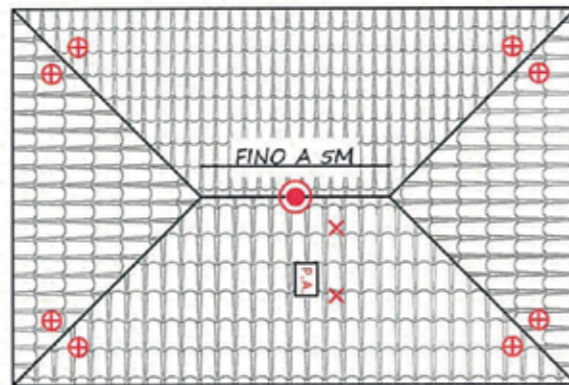
SOLUZIONE LINEA IN CLASSE A CON GANCI

LEGENDA

	PALO
	GANCIO ANCORAGGIO
	GANCIO ANTIPENDOLO
	GANCIO A PARETE
	PUNTO DI ACCESSO
	PALO GIREVOLE
	ASSORBITORE
	TENDITORE
	PIASTRA A PARETE
	CORDA Ø 10MM 133 FILI
	PIASTRA A PARETE CON PIASTRA AD ANGOLO CURVA ORIZZONTALE

PLANEN

LINEE VITA



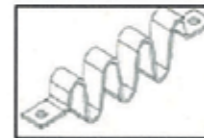
SOLUZIONE CON PALO GIREVOLE



TENDITORE SG75

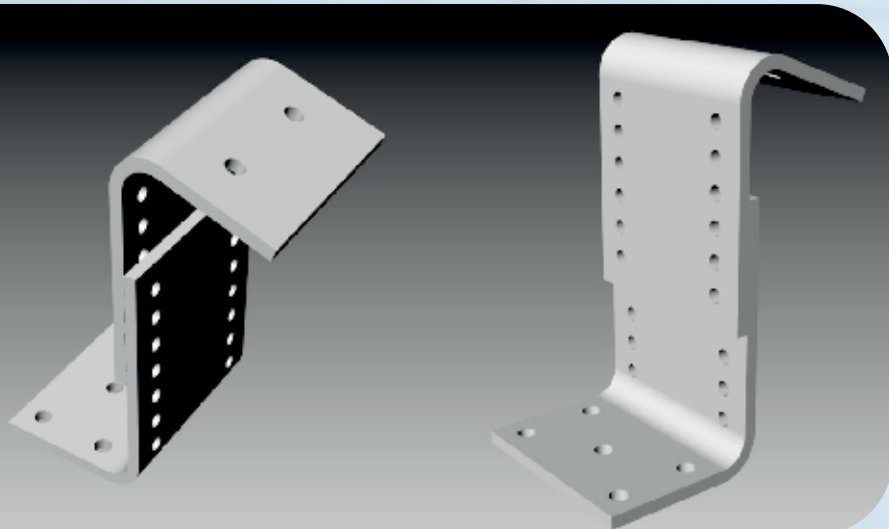


ASSORBITORE SG75/LG71



PIASTRA A PARETE
CON PIASTRA AD ANGOLO
ORIZZONTALE





DOPPIA PIASTRA REGOLABILE

La possibilità di regolazione dell'altezza e il suo basso impatto a livello estetico ne permettono l'utilizzo in zone quali centri storici.

GANCI IN CLASSE A2

La nostra azienda propone diverse soluzioni in modo tale da poter utilizzare un gancio specifico per ogni tipo di copertura.

Se ne possono individuare due diverse categorie:

GANCI CON FUNZIONE DI ANTIPENDOLO E ANCORAGGIO:

Gancio Sagomato e Dritto

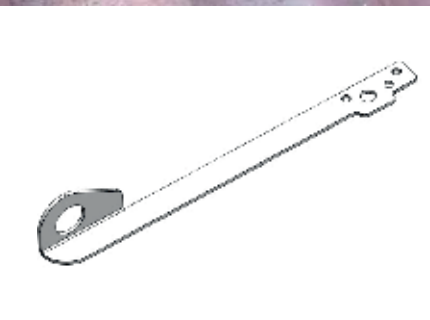
Utilizzati per coperture in coppi o tegole. Nel caso ci sia la necessità di fissaggio su strutture in tavelloni con una ridotta gettata in cemento armato superficiale vi è la possibilità di ancorarsi utilizzando la piastra completa che integrata ai due tipi di ganci ne aumenta la tenuta.



Gancio dritto



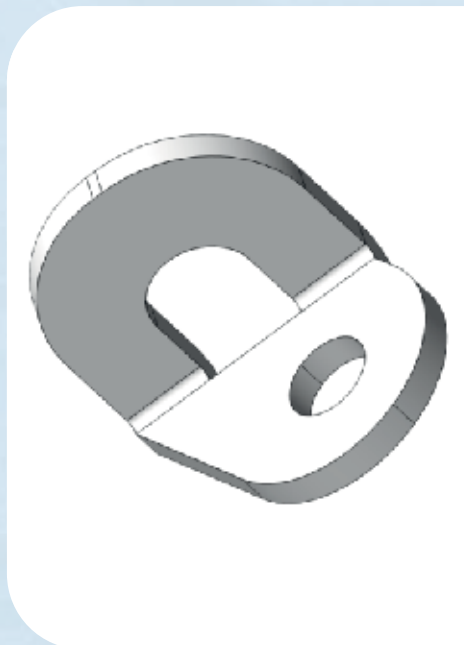
Gancio sagomato



Piastra completa

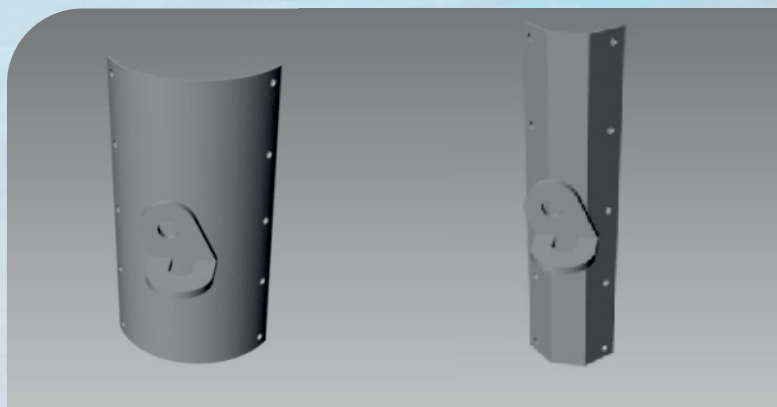
Gancio SG75

Grazie alle sue minime dimensioni ha un ridotto impatto estetico e può essere utilizzato sia per l'ancoraggio su coperture metalliche che su supporti in legno, cemento armato e strutture metalliche (es. muri perimetrali di coperture piane o facciate abitazioni)



GANCI CON FUNZIONE ANTIPENDOLO: Gancio Antipendolo e Ancoraggio in acciaio INOX AISI 304

Questo particolare tipo di gancio rende possibile l'ancoraggio diretto su coperture metalliche ricreando la forma della greca, permettendone la perfetta sovrapposizione e fissaggio tramite 10 rivetti.



Gancio antipendolo
per coperture metalliche
finto coppo.

Gancio antipendolo
personalizzato per adattarsi
alla greca d'appoggio.



SISTEMI DI FISSAGGIO

Al fine di garantire la massima tenuta dei nostri sistemi di sicurezza proponiamo varie soluzioni di ancoraggio.



SCALE ALLA MARINARA

Per l'accesso in copertura in completa sicurezza la nostra ditta propone scale alla marinara certificate appositamente studiate e di qualsiasi dimensione, altezza e materiale (Acciaio INOX AISI 304, acciaio S235 e alluminio).

Inoltre le scale possono essere integrate con botole di accesso, per impedirne l'utilizzo ai non autorizzati o con sbarco uomo personalizzato secondo le esigenze specifiche della copertura.



MANUTENZIONE

Per conservare l'integrità della linea vita e che l'impianto non sia stato alterato è bene che essa venga sottoposta a manutenzione ordinaria avente cadenza annuale.

In caso di caduta o altri eventi straordinari il sistema deve essere sottoposto ad una manutenzione straordinaria durante la quale dovranno essere sostituiti i componenti danneggiati e dovrà inoltre essere valutato lo stato dei fissaggi.

CAMPI DI UTILIZZO

Planen linee vita offre un sistema pratico, ottimale e di qualità progettato analizzando le caratteristiche dell'edificio su cui viene posizionata, rendendo il suo utilizzo possibile su svariate tipologie di edifici :



Abitazioni

Sottotetti chiese

Edifici Industriali e Commerciali

Coperture piane

PLANEN

LINEE VITA



Vi ringraziamo per aver scelto i prodotti Planen Linee Vita e certi di avervi offerto un servizio e una qualità ai massimi livelli vi invitiamo a contattare l'ufficio vendite che sarà a vostra completa disposizione per rispondere a tutte le vostre richieste.



24122 BERGAMO – Via Paglia, 27
Tel +39 035.249510 - Fax +39 035.270600
www.planenlineevita.it - planen@planenlineevita.it

La posa dei materiali
è realizzata
da Personale Qualificato.

Rivenditore Autorizzato:

