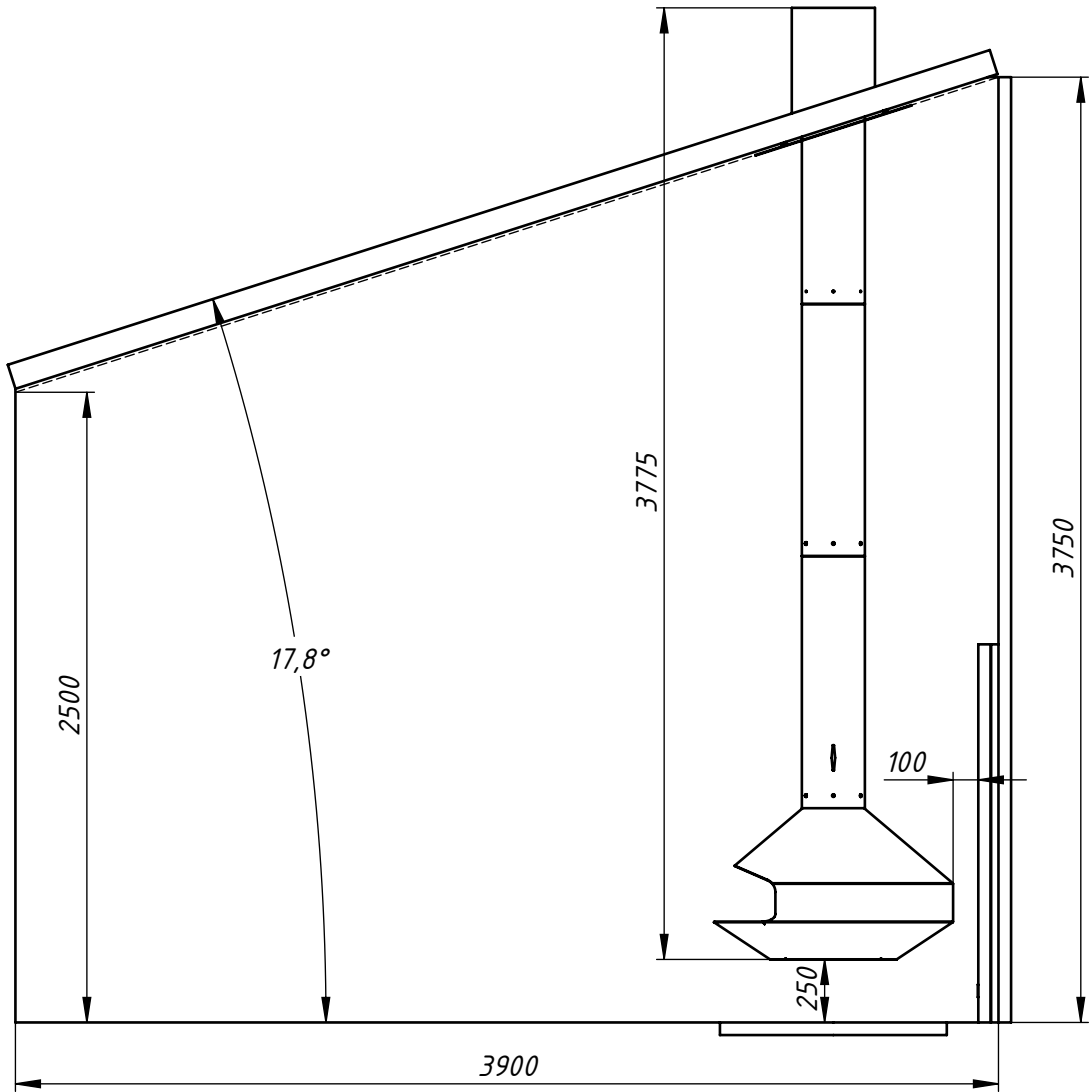
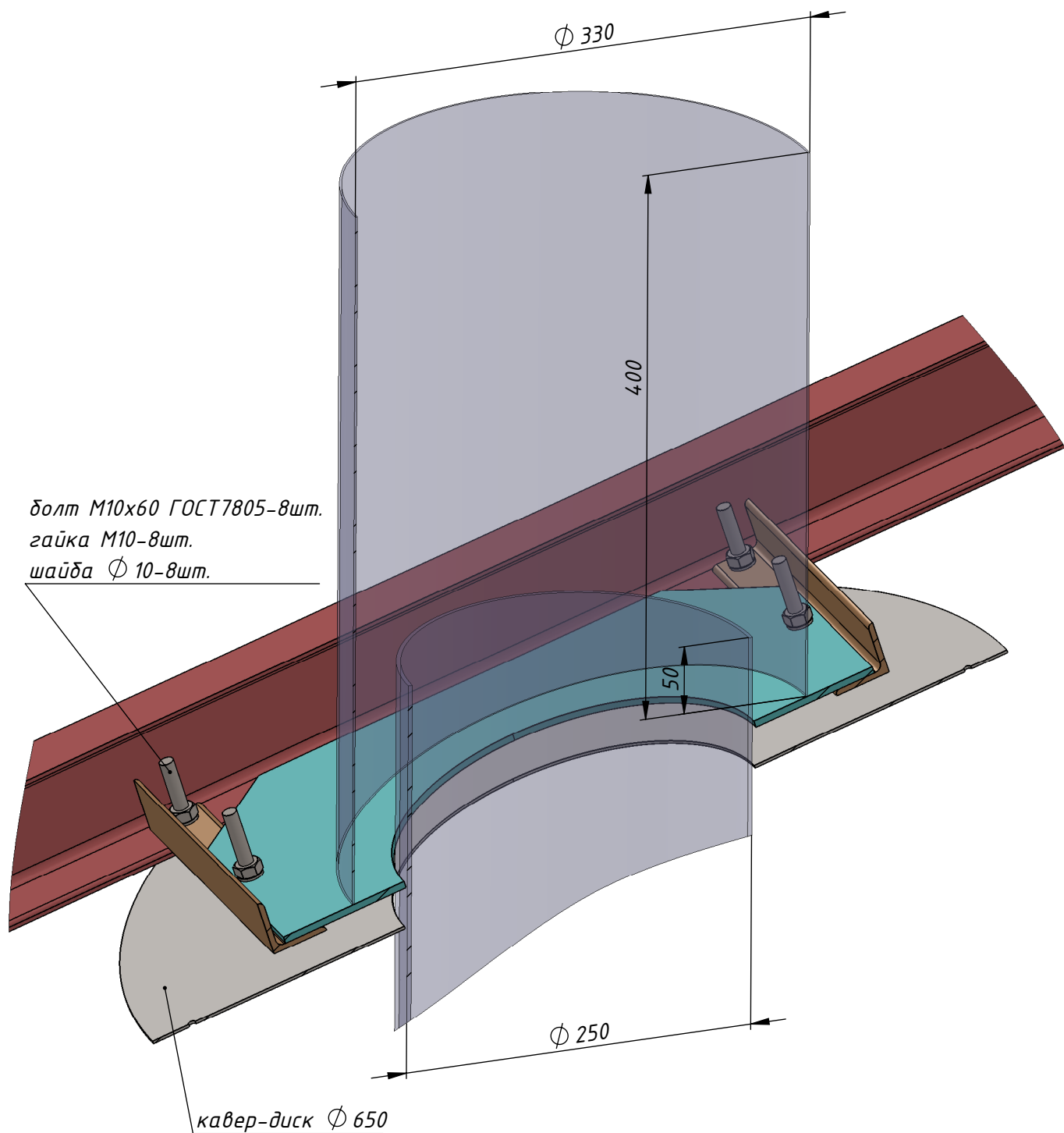


Камин (вид справа)



Изм.	Лист	№ докум.	Подп.	Дата	346 Камин подвесной	Лит.	Лист 1	Листов 3
		Берегов М.		24.04.15				
Ф.И.О.			Подпись Заказчика			Дата согласования		
Заказчик								

Вертикальное сечение (вид справа)



Изм.	Лист	№ докум.	Подп.	Дата	346 Камин подвесной	Лит.	Лист Э	Листов Э
Разраб.		Берегов М.		24.04.15				
		Ф.И.О.			Подпись Заказчика	Дата согласования		
Заказчик								