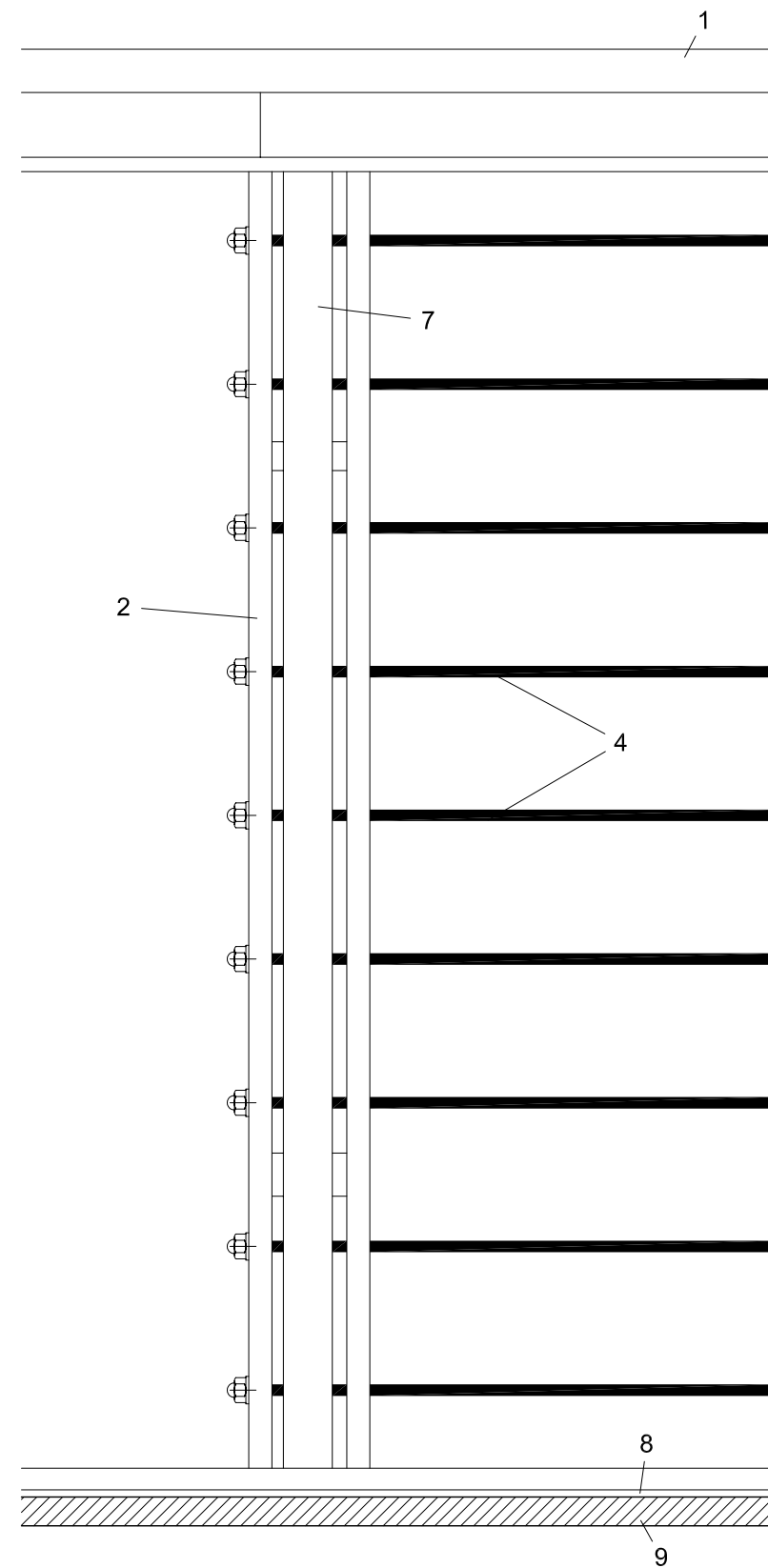
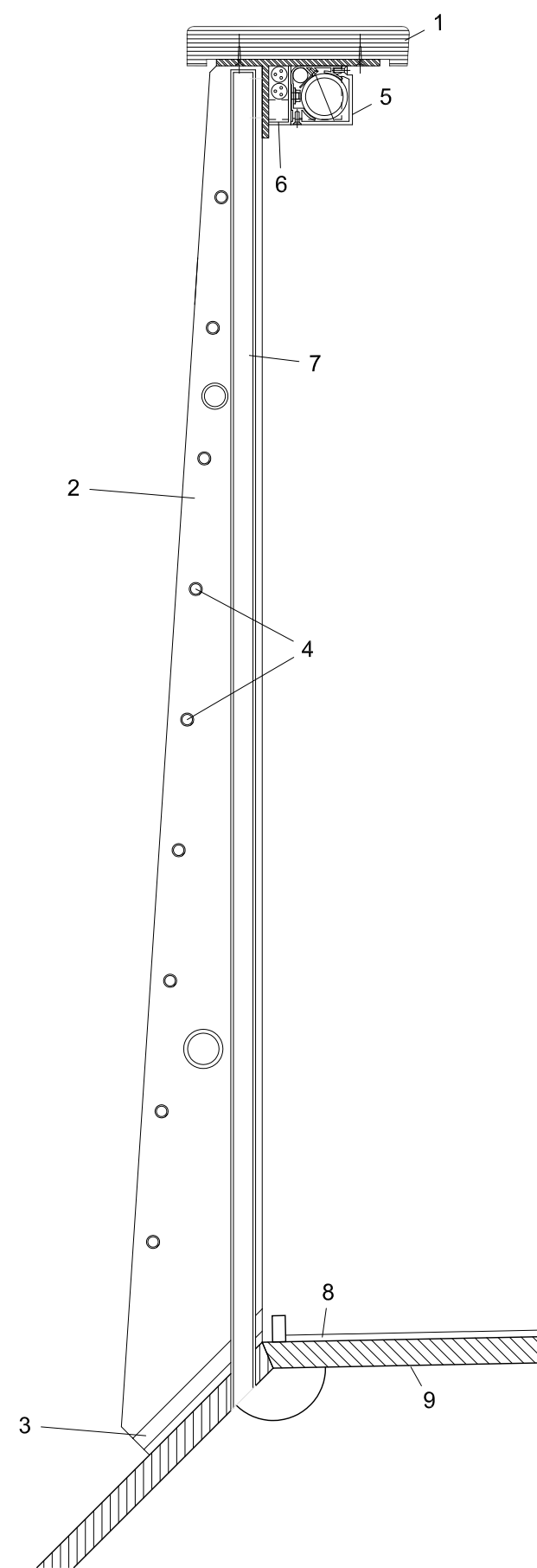


- 1 HANDLAUF:
HOLZHANDLAUF (MASSARANDUBA) 170/30 mm AUF T-PROFIL GESCHRAUBT
- 2 GELÄNDERPFOSTEN:
FLACHSTAHL CA. 40-100/16 mm BZW. LT. STATIK
AN DEN AUFLAGERPUNKTEN ALS DOPPELSTEHER MIT DISTANZSTÜCKEN
- 3 FUSSPLATTE:
VERBINDUNGSMITTEL: EDELSTAHLSCHRAUBEN;
GGF. FUTTERBLECHE
- 4 GELÄNDERFÜLLUNG:
EDELSTAHLSEIL Ø = 8 mm MIT SPANNSCHRAUBE
PFOSTENDURCHFÜHRUNG IN EDELSTAHLHÜLSE
- 5 BELEUCHTUNG :
HANDLAUFLEUCHTE IP 65 MIT POLYCARBONATVERKLEIDUNG
(z.B. HALEMEIER MINISYS HANDLAUFLEUCHTE),
- 6 KABELKANAL 43x15
- 7 ELEKTROEINSPEISUNG FORMROHR 15/30/2
DECKBESCHICHTUNG DB 701
- 8 BELAG:
REAKTIONSHARZGEBUNDENER DÜNNBELAG (RHD) 5 mm
GRANULATEINSTREUUNG
- 9 HOHLKASTENTRÄGER:
BEKRIECHBAR, BLECHDICKEN NACH STAT. U. KONSTR. ERF.
DECKBESCHICHTUNG FARBTON DB 703 ANTHRACIT SIEHE PLANNR.: 04

SCHNITT 1



ANSICHT VON INNEN



SCHNITT 2