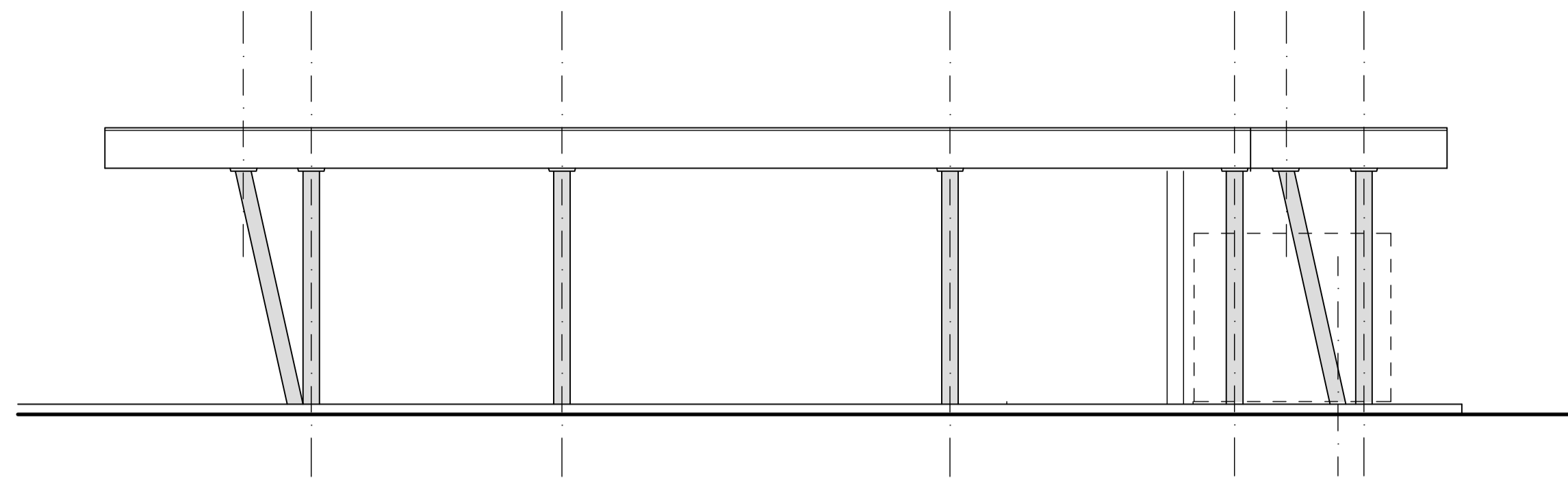
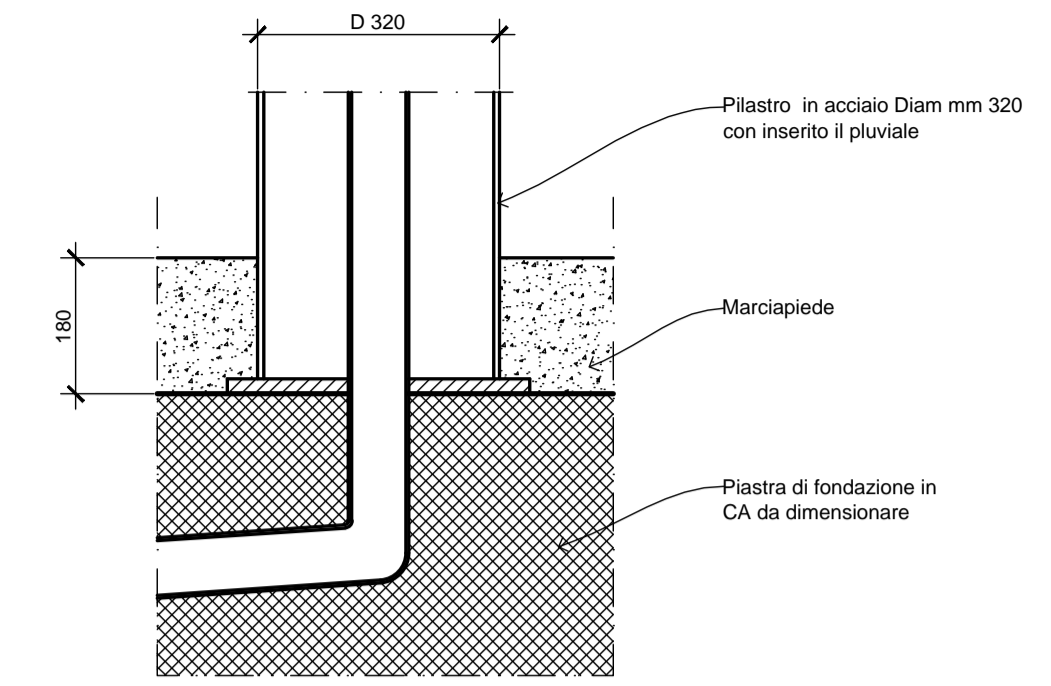


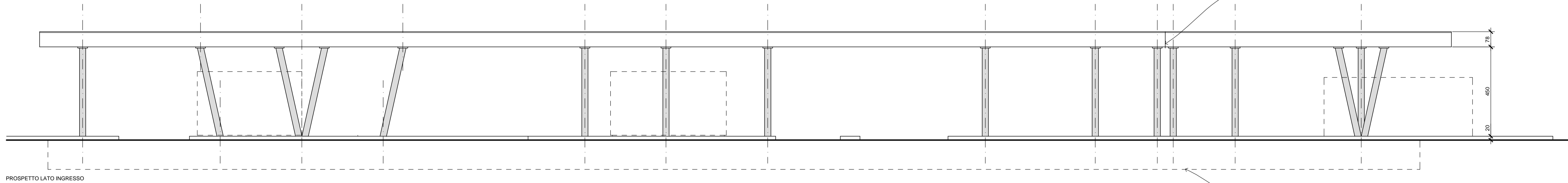
SEZIONE AA



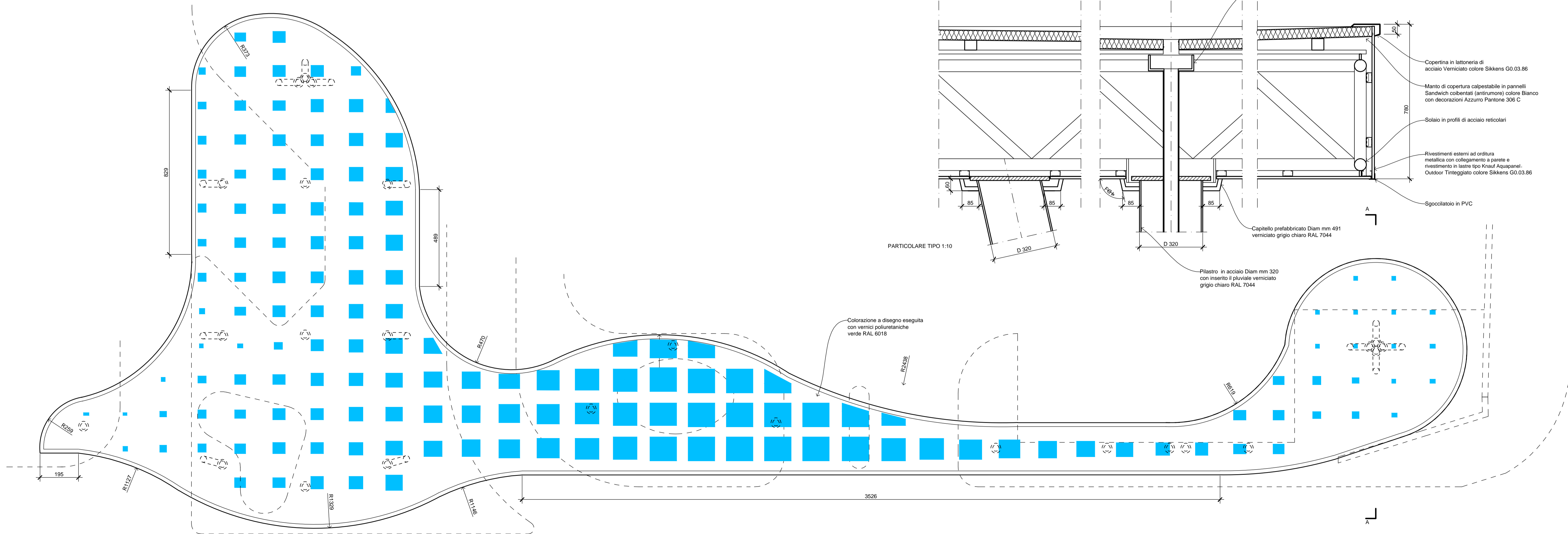
PROSPETTO LATO MARE



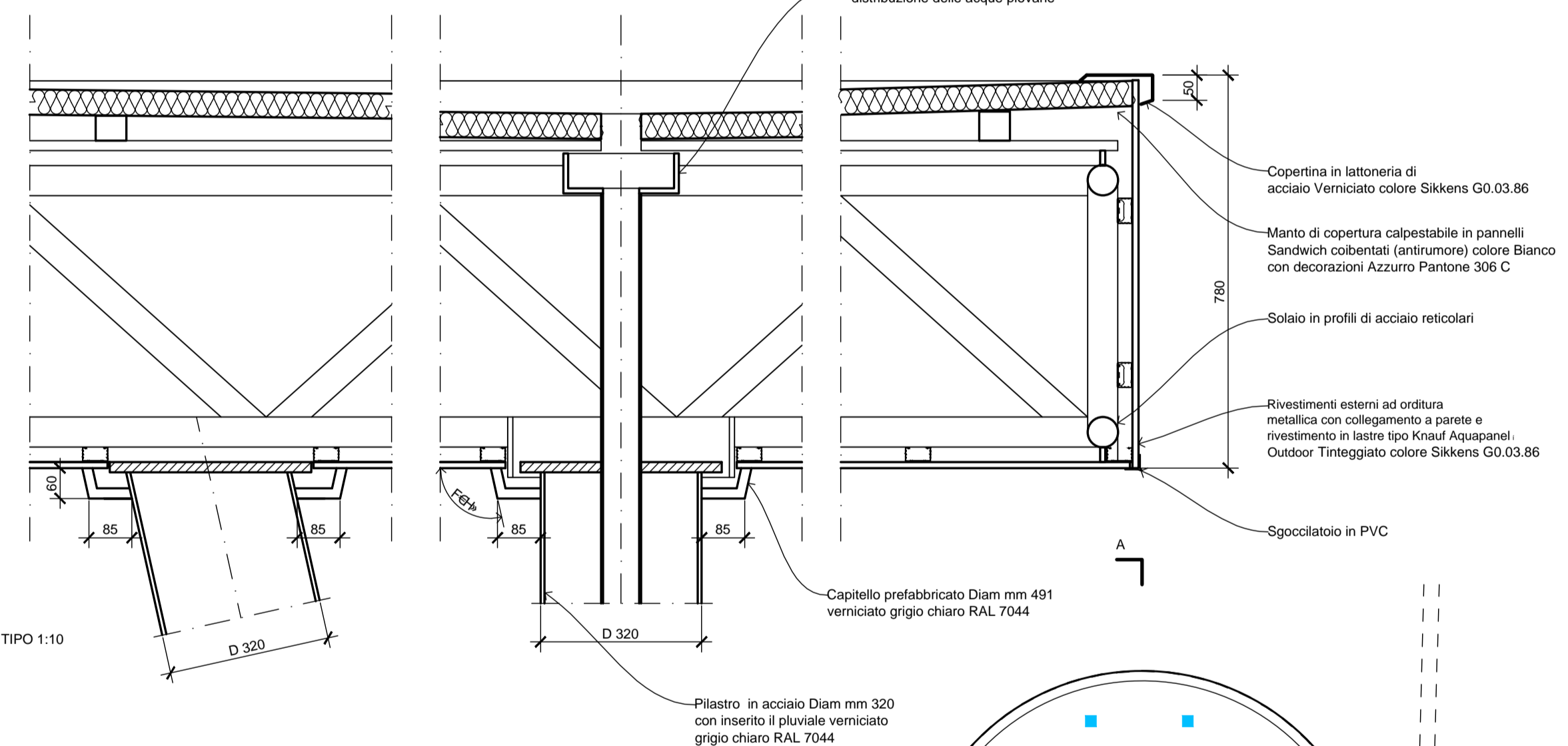
PARTICOLARE INFERIORE TIPO 1:10



PROSPETTO LATO INGRESSO



PARTICOLARE TIPO 1:10



VISTA DALL'ALTO

Filippo
Colombetti

architetto

via Fluggi 2
20159 Milano
telefono 392.6567820
telex 02.7606987

codice	PLR 02 03
committente	Autorità Portuale di Palermo e Termini Imerese
progetto	Riqualificazione del varco di ingresso Amari
descrizione	Progetto ARCHITETTONICO Pensilina di servizio all'ingresso Pianta, sezione, viste
scala	1:100 1:10 data 20.05.2010 aggiornamenti 21.11.2012