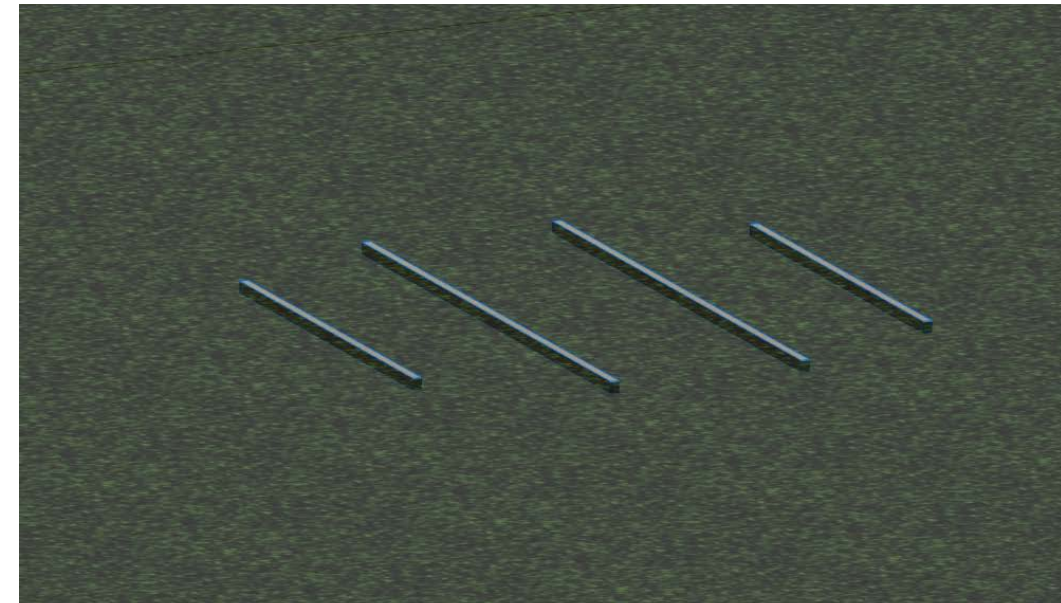
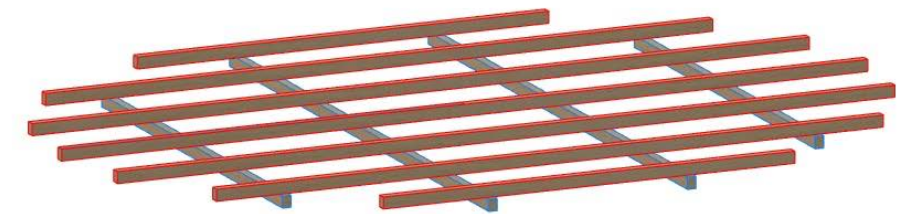
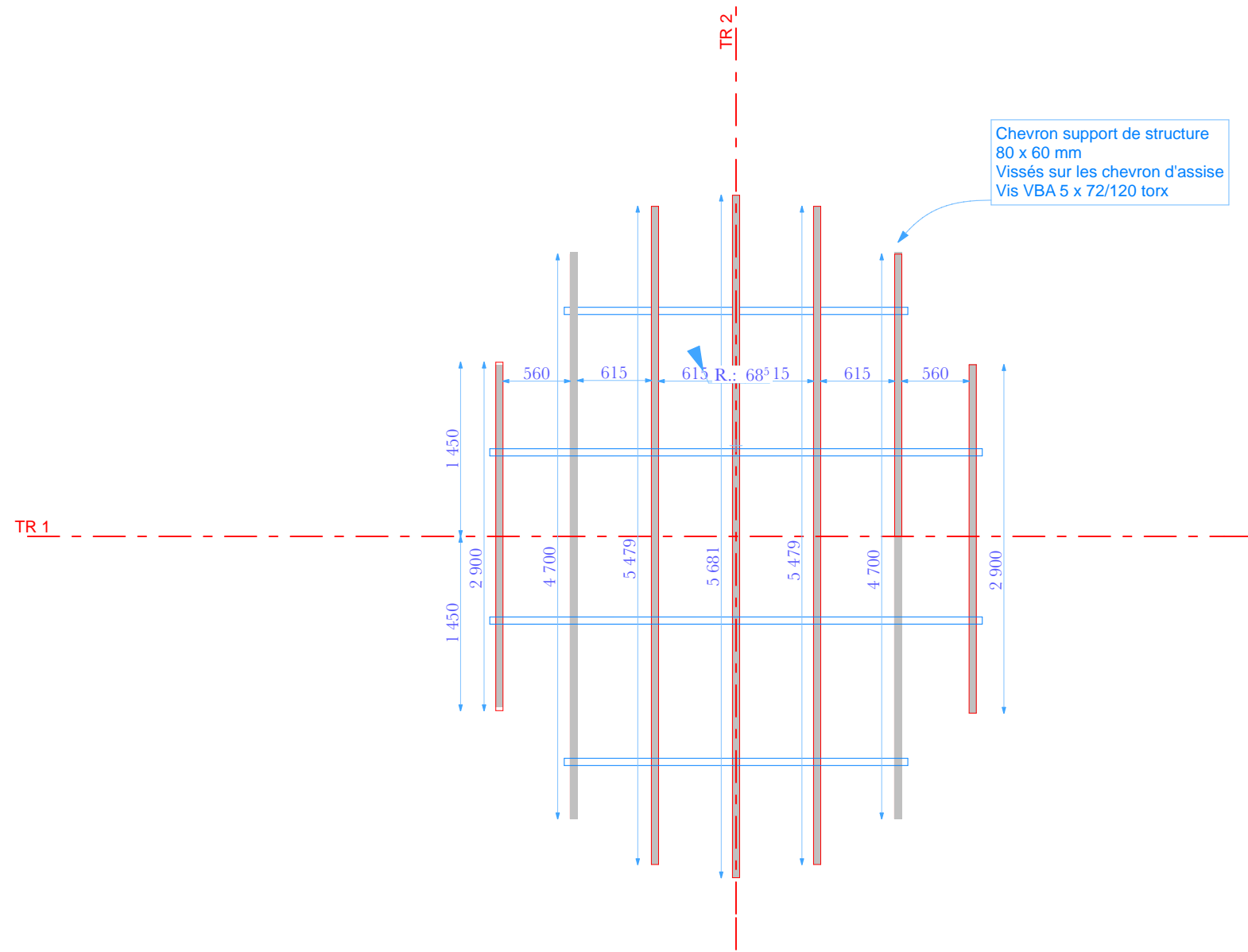


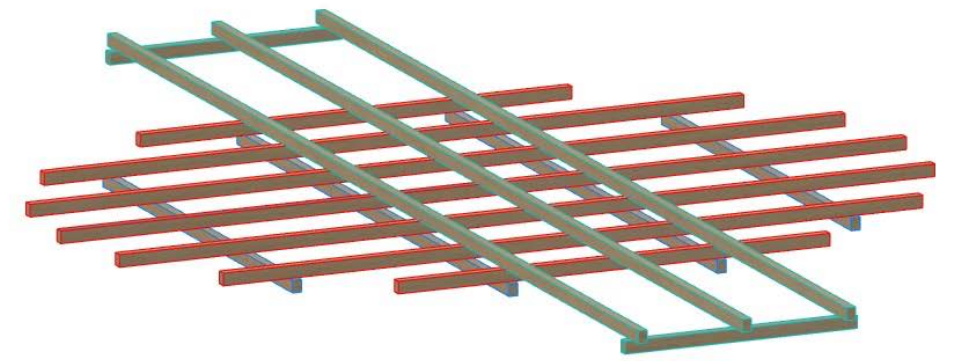
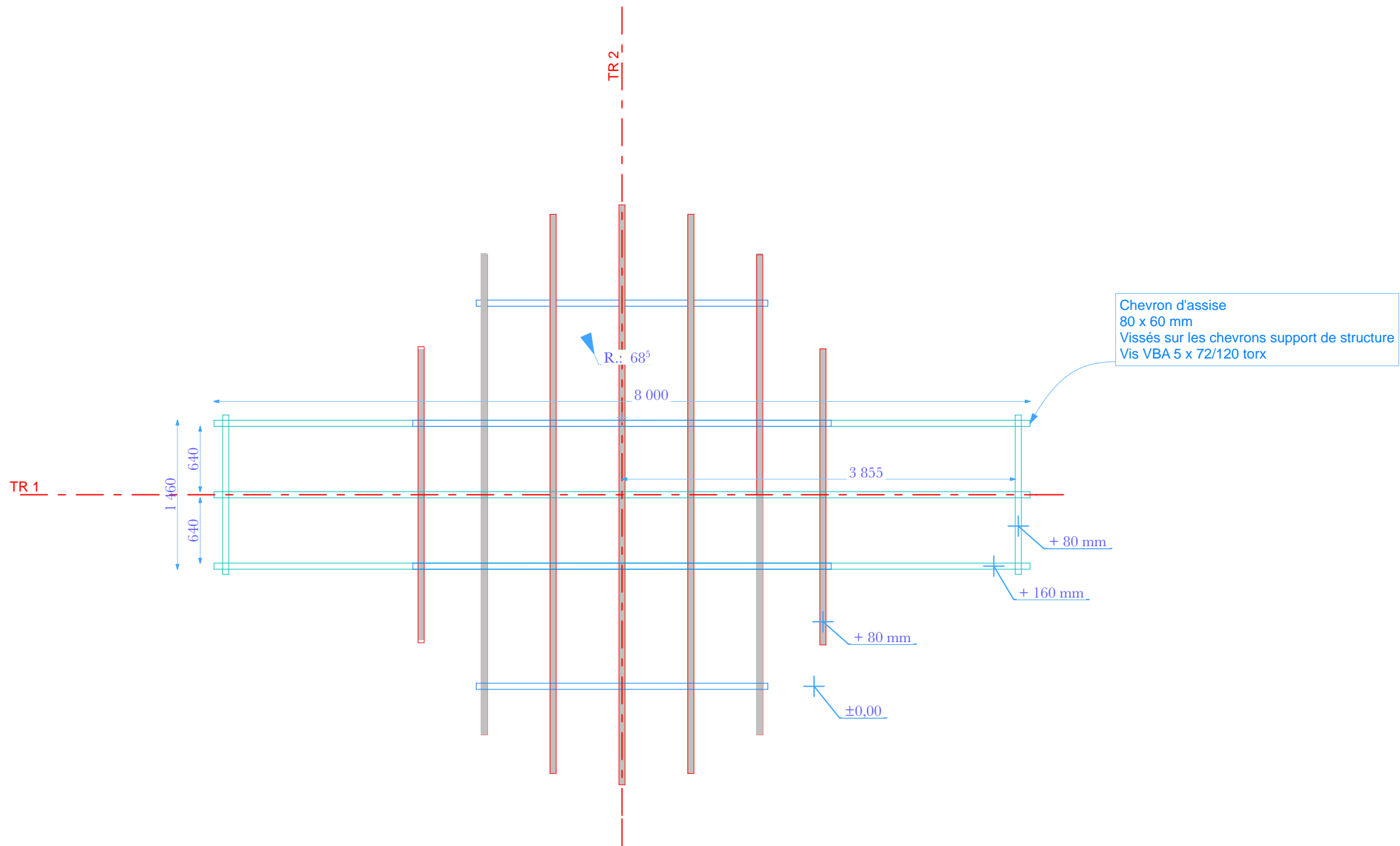
Chevron d'assise  
80 x 60 mm



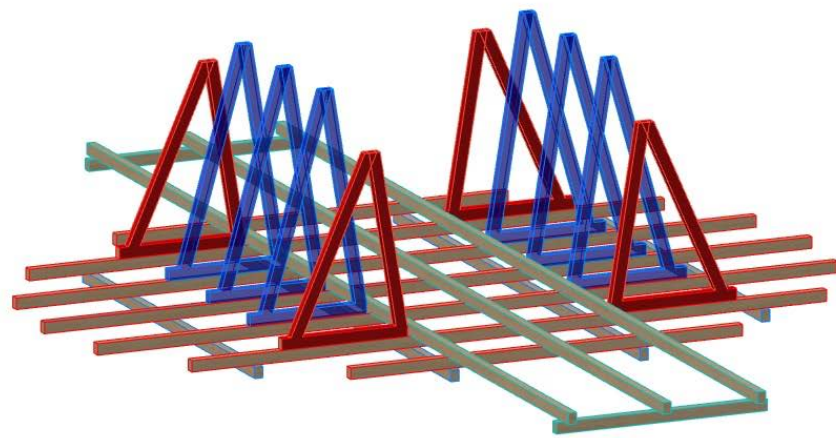
Mise en oeuvre : Elève de Baccaauréat professionnel Agencement de l'espaces Architectural		Maître d'ouvrage: Salines Royales 25610 Arc et Senans		Conception Levy Shérilane, Morgane guyot et Floriane Bertin BTS Design d'Espace - 1 <sup>ère</sup> année		Nom de changement	Date
N° de plan: 1 / 11	Titre: <b>Assise</b>	Echelle : 1:50,	Format : A3	N° de projet : Jardins 2016 Salines Royales	Professeurs Fressencourt Noel Blanchet Tony Renaud Olivier Jean Christophe Bertrand	Tel: 06 33 844 150 Tony Blanchet	
Lycée Claude Nicolas Ledoux - Rue Alain Savary - 25000 BESANÇON							



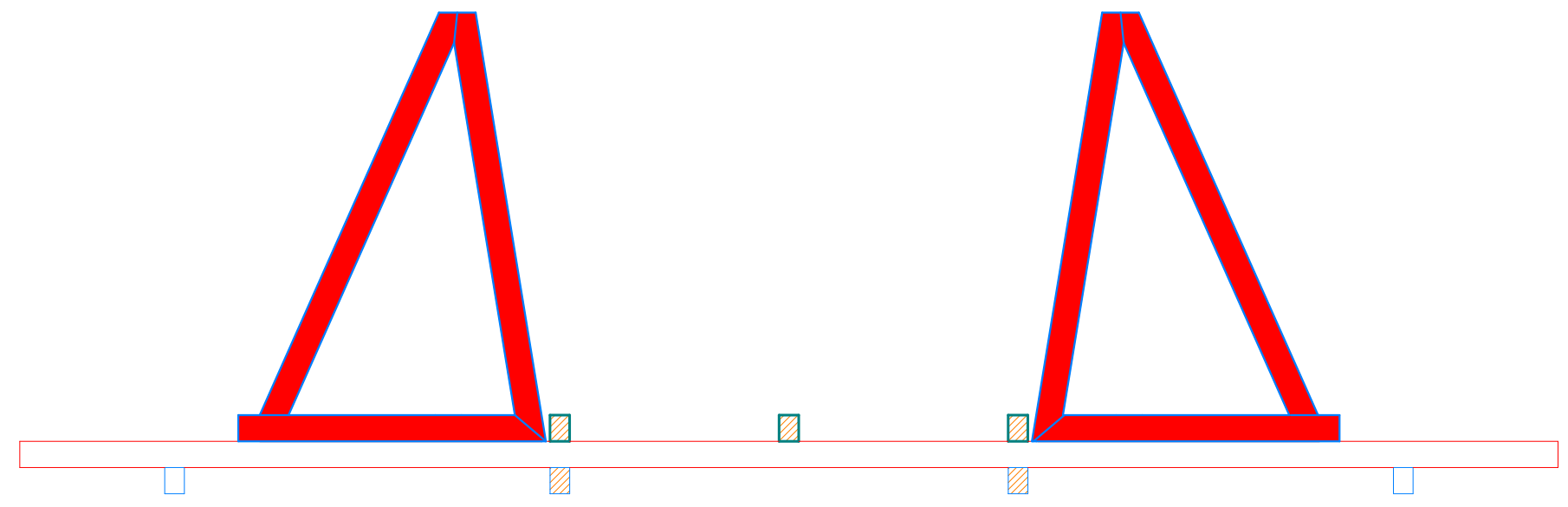
Mise en oeuvre : Elève de Baccaurément professionnel Agencement de l'espaces Architectural		Maître d'ouvrage: Salines Royales 25610 Arc et Senans		Conception Levy Shérlane, Morgane guyot et Floriane Bertin BTS Design d'Espace - 1 <sup>ère</sup> année		Nom de changement	Date
N° de plan: 2 / 11	Titre: <b>Support structure</b>	Echelle : 1:50,	Format : A3	N° de projet : Jardins 2016 Salines Royales	Professeurs Fressencourt Noel Blanchet Tony Renaud Olivier Jean Christophe Bertrand	Tel: 06 33 844 150 Tony Blanchet	
Lycée Claude Nicolas Ledoux - Rue Alain Savary - 25000 BESANÇON							



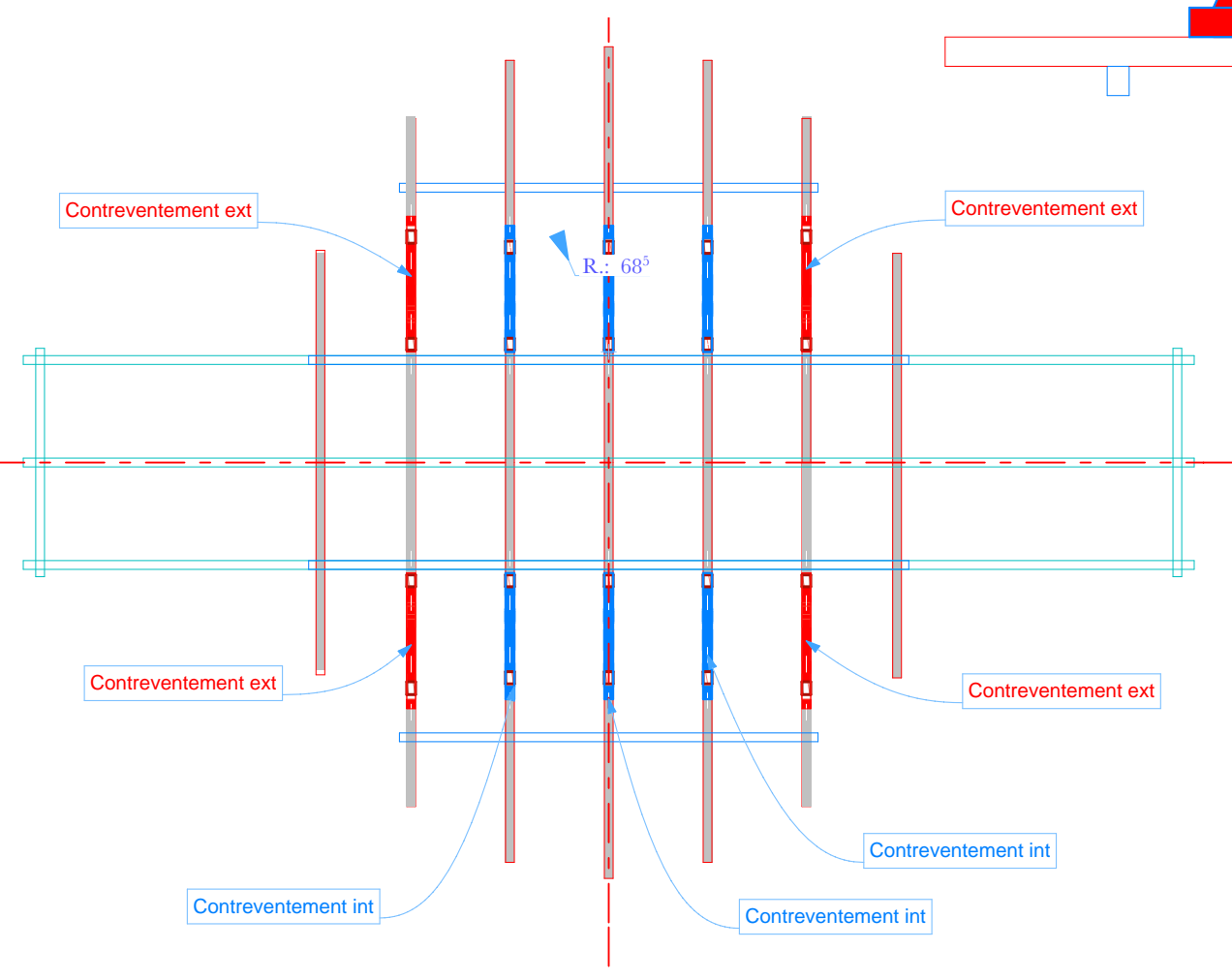
Mise en oeuvre : Elève de Baccaauréat professionnel Agencement de l'espaces Architectural		Maître d'ouvrage: Salines Royales 25610 Arc et Senans		Conception Levy Shérilane, Morgane guyot et Floriane Bertin BTS Design d'Espace - 1 <sup>ère</sup> année		Nom de changement	Date
N° de plan: 3 / 11	Titre: <b>Support de platelage</b>	Echelle : 1:50	Format : A3	N° de projet : Jardins 2016 Salines Royales	Professeurs Fressencourt Noel Blanchet Tony Renaud Olivier Jean Christophe Bertrand	Tel: 06 33 844 150 Tony Blanchet	
Lycée Claude Nicolas Ledoux - Rue Alain Savary - 25000 BESANÇON							



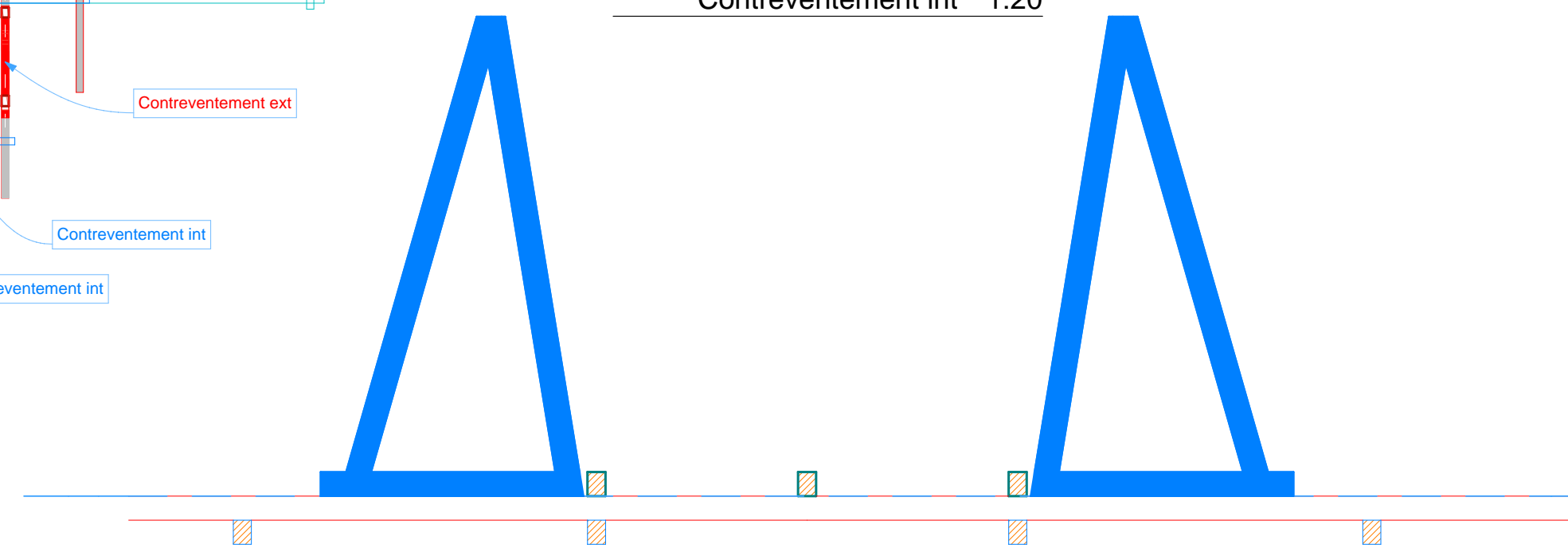
Contreventement ext 1:20



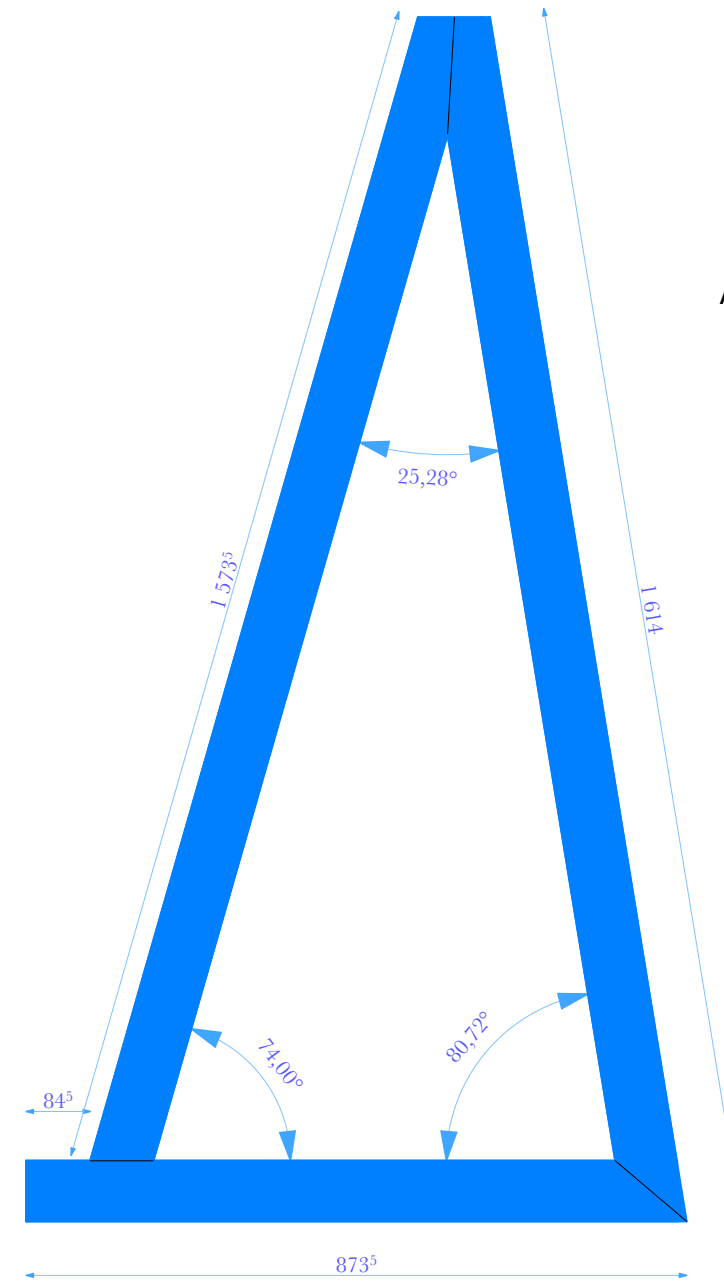
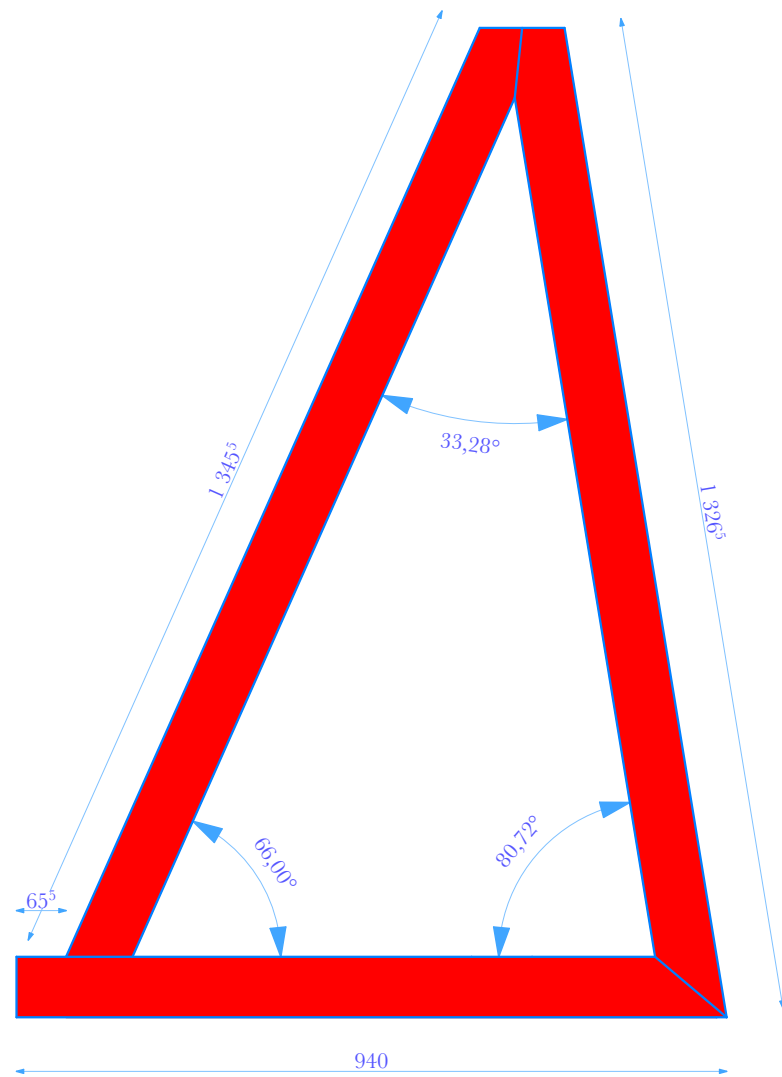
TR 1



Contreventement int 1:20



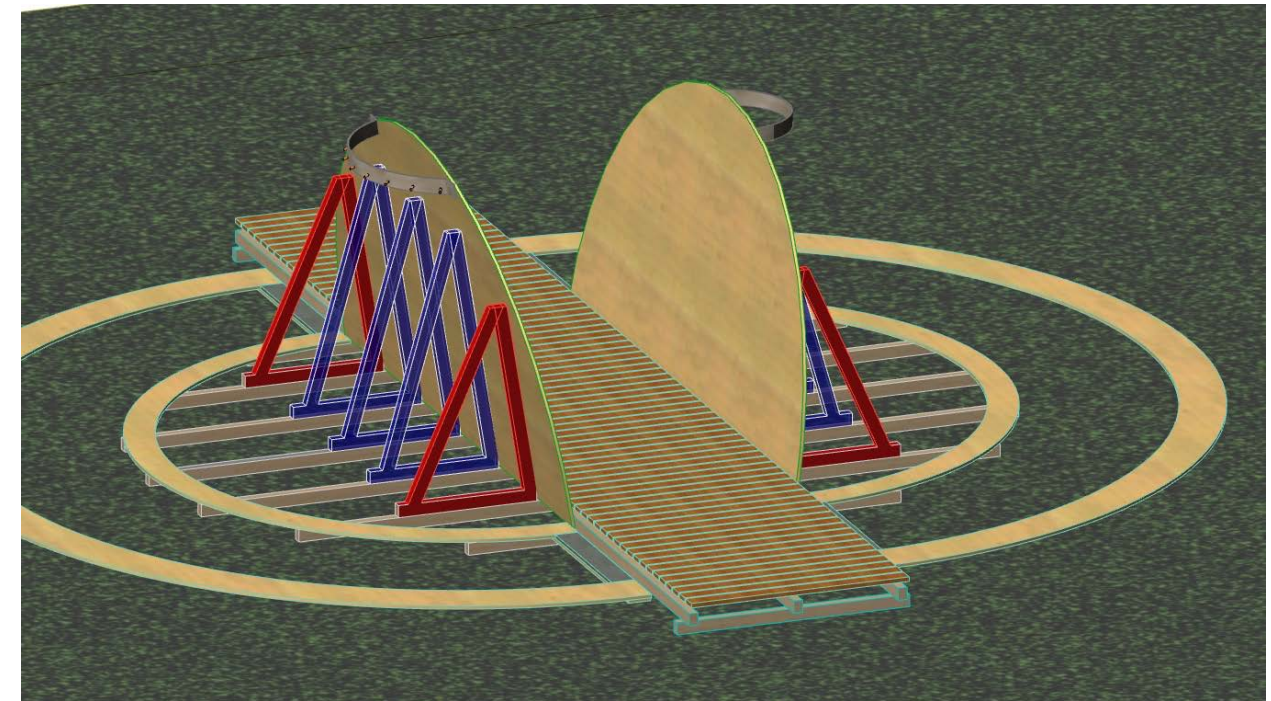
Mise en oeuvre : Elève de Baccalauréat professionnel Agencement de l'espaces Architectural		Maître d'ouvrage: Salines Royales 25610 Arc et Senans		Conception Levy Shérilane, Morgane guyot et Floriane Bertin BTS Design d'Espace - 1 <sup>ère</sup> année		Nom de changement	Date
N° de plan: 4 / 11	Titre: <b>Contreventement</b>	Echelle : 1:50, 1:20	Format : A3	N° de projet : Jardins 2016 Salines Royales	Professeurs Fressencourt Noel Blanchet Tony Renaud Olivier Jean Christophe Bertrand	Tel: 06 33 844 150 Tony Blanchet	
Lycée Claude Nicolas Ledoux - Rue Alain Savary - 25000 BESANÇON							



Assemblage des pièces par papillon

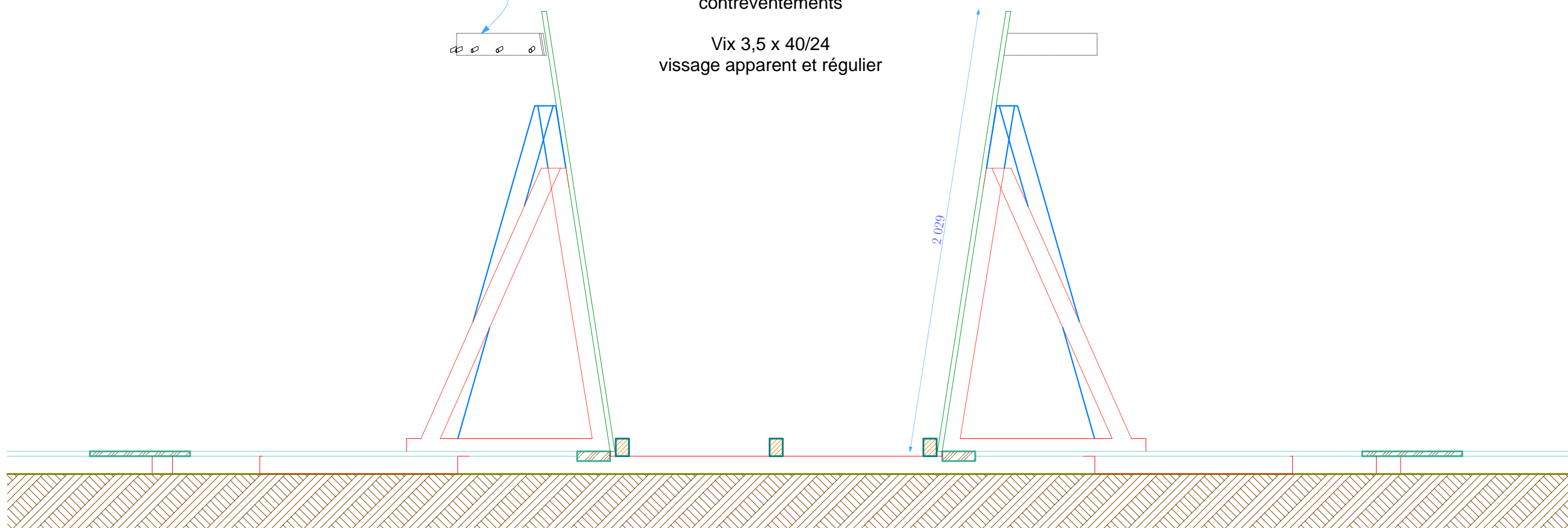
Mise en oeuvre : Elève de Baccalauréat professionnel Agencement de l'espaces Architectural		Maître d'ouvrage: Salines Royales 25610 Arc et Senans		Conception Levy Shérilane, Morgane guyot et Floriane Bertin BTS Design d'Espace - 1 <sup>ère</sup> année		Nom de changement	Date
N° de plan: 5 / 11	Titre: <b>Contreventement extérieur</b>	Echelle : 1:10	Format : A3	N° de projet : Jardins 2016 Salines Royales	Professeurs Fressencourt Noel Blanchet Tony Renaud Olivier Jean Christophe Bertrand	Tel: 06 33 844 150 Tony Blanchet	
Lycée Claude Nicolas Ledoux - Rue Alain Savary - 25000 BESANÇON							



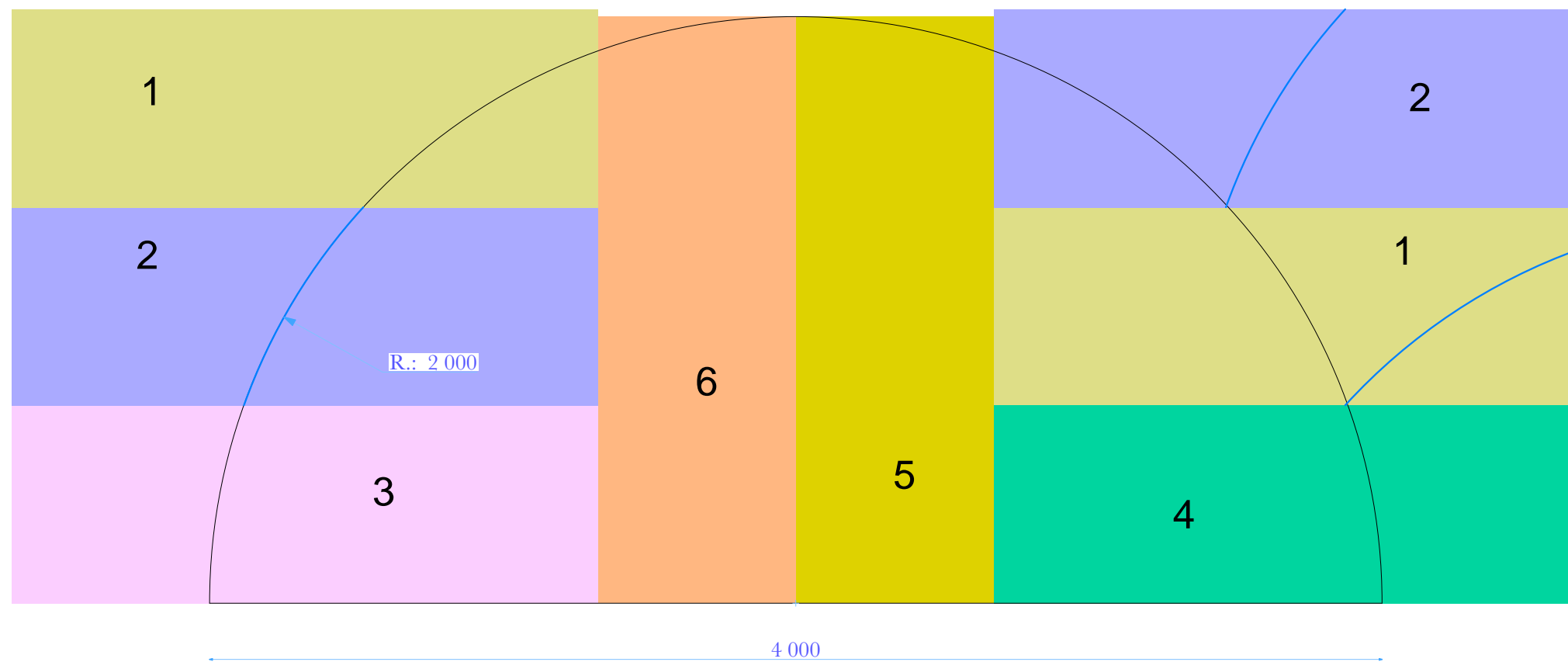


Pièce fixée  
avec  
Boulon tête ronde collet carré  
6 x 30

Panneaux vissés sur les  
contreventements  
Vix 3,5 x 40/24  
vissage apparent et régulier



Mise en oeuvre : Elève de Baccaurément professionnel Agencement de l'espaces Architectural		Maître d'ouvrage: Salines Royales 25610 Arc et Senans		Conception Levy Shérilane, Morgane guyot et Floriane Bertin BTS Design d'Espace - 1 <sup>ère</sup> année		Nom de changement	Date
N° de plan: 6 / 11	Titre: <b>Faces intérieures</b>	Echelle : 1:20,	Format : A3	N° de projet : Jardins 2016 Salines Royales	Professeurs Fressencourt Noel Blanchet Tony Renaud Olivier Jean Christophe Bertrand	Tel: 06 33 844 150 Tony Blanchet	
Lycée Claude Nicolas Ledoux - Rue Alain Savary - 25000 BESANÇON							

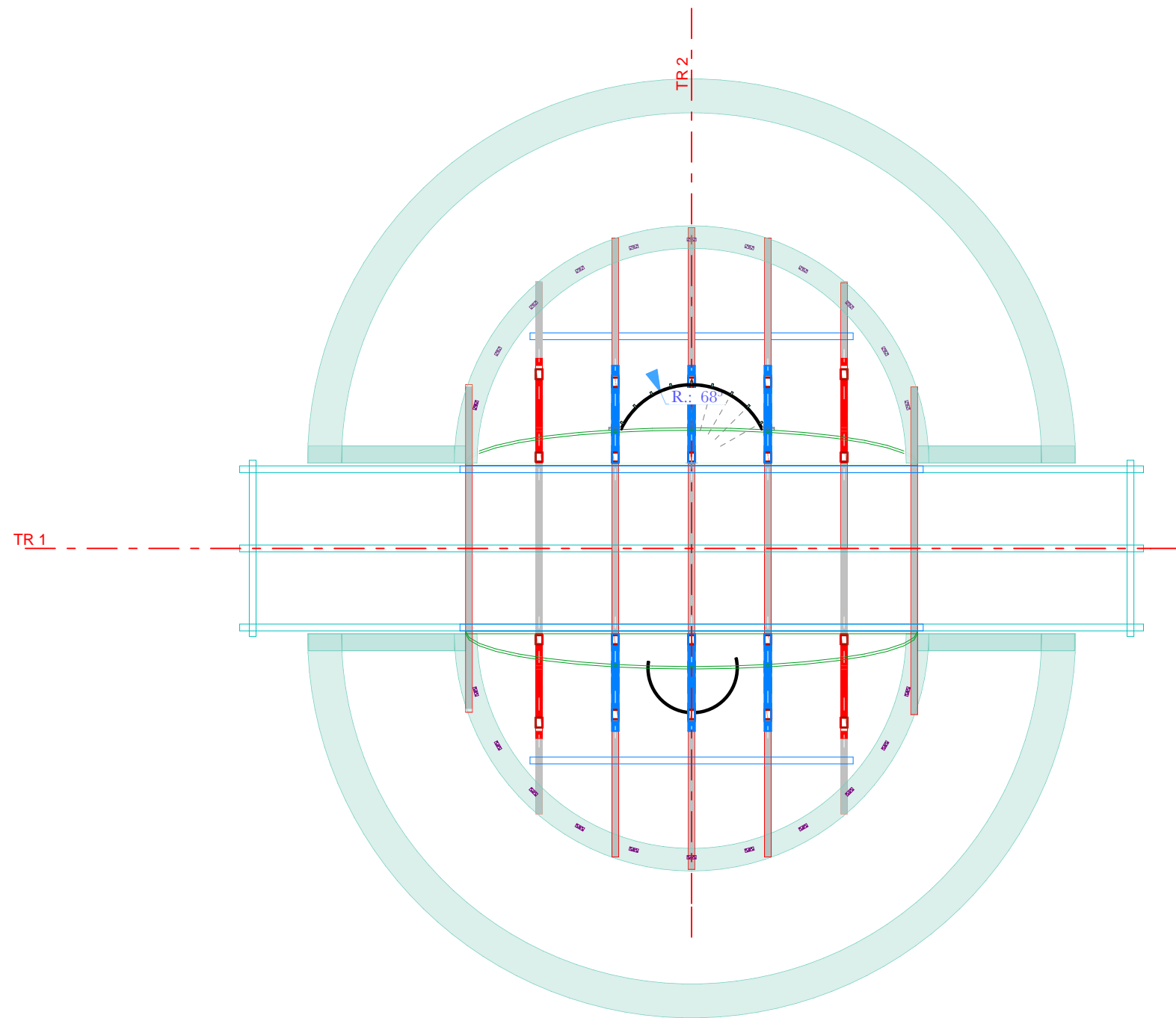


### Distribution panneaux

6 panneaux dalle par face

Dalle 675 x 2000  
épaisseur 22 mm

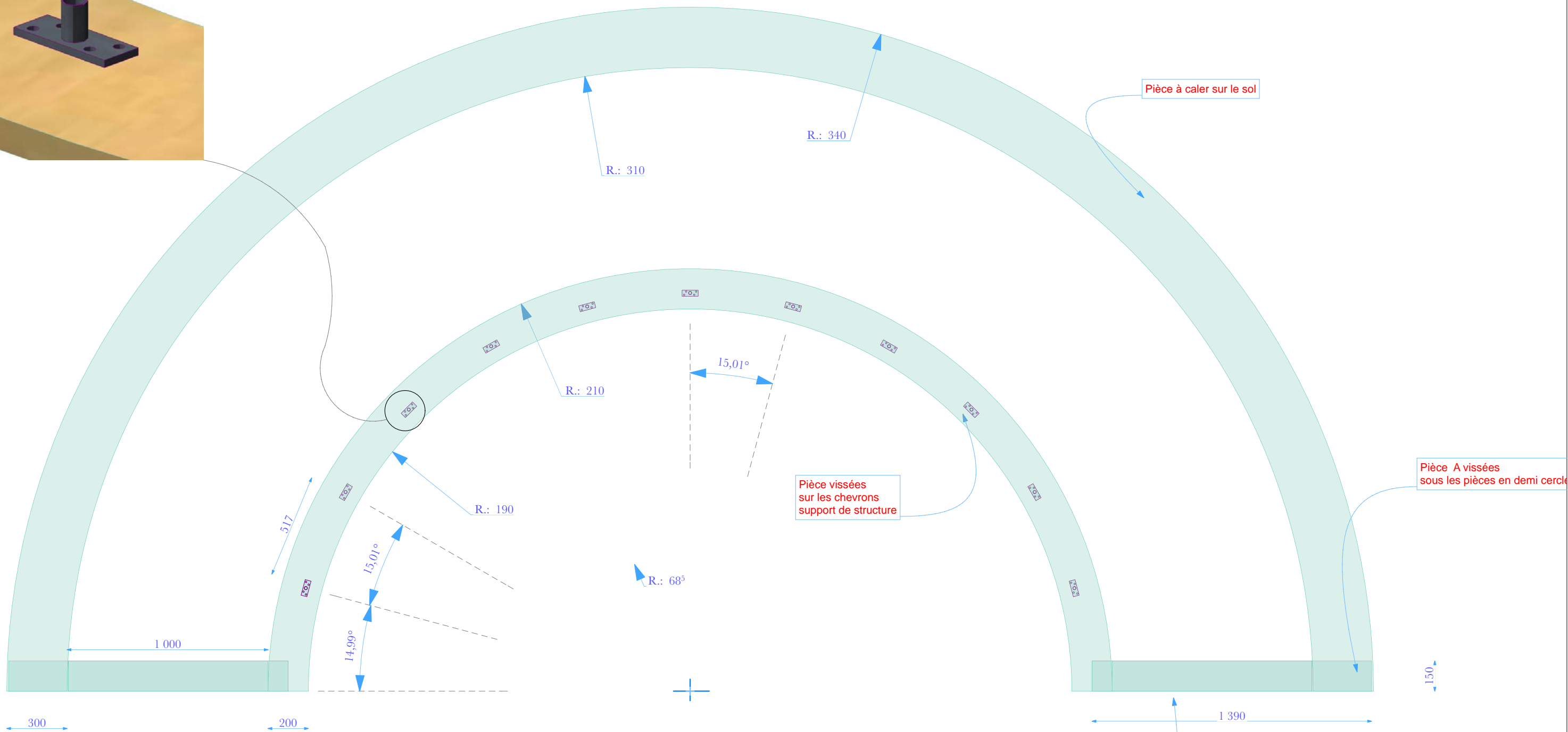
Mise en oeuvre :		Maitre d'ouvrage:		Conception		Nom de changement	Date
Elève de Baccaauréat professionnel Agencement de l'espaces Architectural		Salines Royales 25610 Arc et Senans		Levy Shérilane, Morgane guyot et Floriane Bertin BTS Design d'Espace - 1 <sup>ère</sup> année			
N° de plan:	Titre:	Echelle :	Format :	N° de projet :	Professeurs	Tel:	
7 / 11	Panneaux	1:20	A3	Jardins 2016 Salines Royales	Fressencourt Noel Blanchet Tony Renaud Olivier Jean Christophe Bertrand	06 33 844 150 Tony Blanchet	
Lycée Claude Nicolas Ledoux - Rue Alain Savary - 25000 BESANÇON							



Mise en oeuvre : Elève de Baccaauréat professionnel Agencement de l'espaces Architectural		Maitre d'ouvrage: Salines Royales 25610 Arc et Senans		Conception Levy Shérilane, Morgane guyot et Floriane Bertin BTS Design d'Espace - 1 <sup>ère</sup> année		Nom de changement	Date
N° de plan: 8 / 11	Titre: <b>Base pour bassin</b>	Echelle : 1:50	Format : A3	N° de projet : Jardins 2016 Salines Royales	Professeurs Fressencourt Noel Blanchet Tony Renaud Olivier Jean Christophe Bertrand	Tel: 06 33 844 150 Tony Blanchet	
Lycée Claude Nicolas Ledoux - Rue Alain Savary - 25000 BESANÇON							

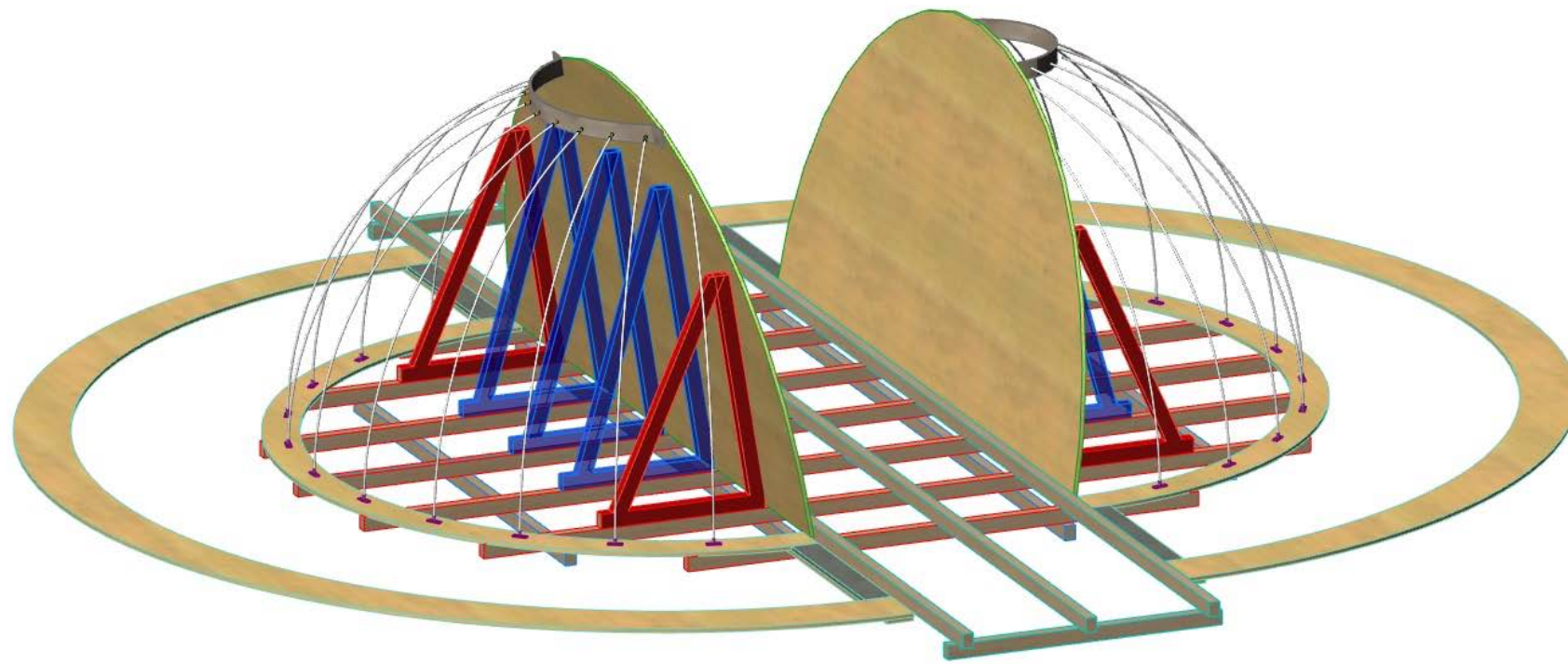


Les embases sont posées

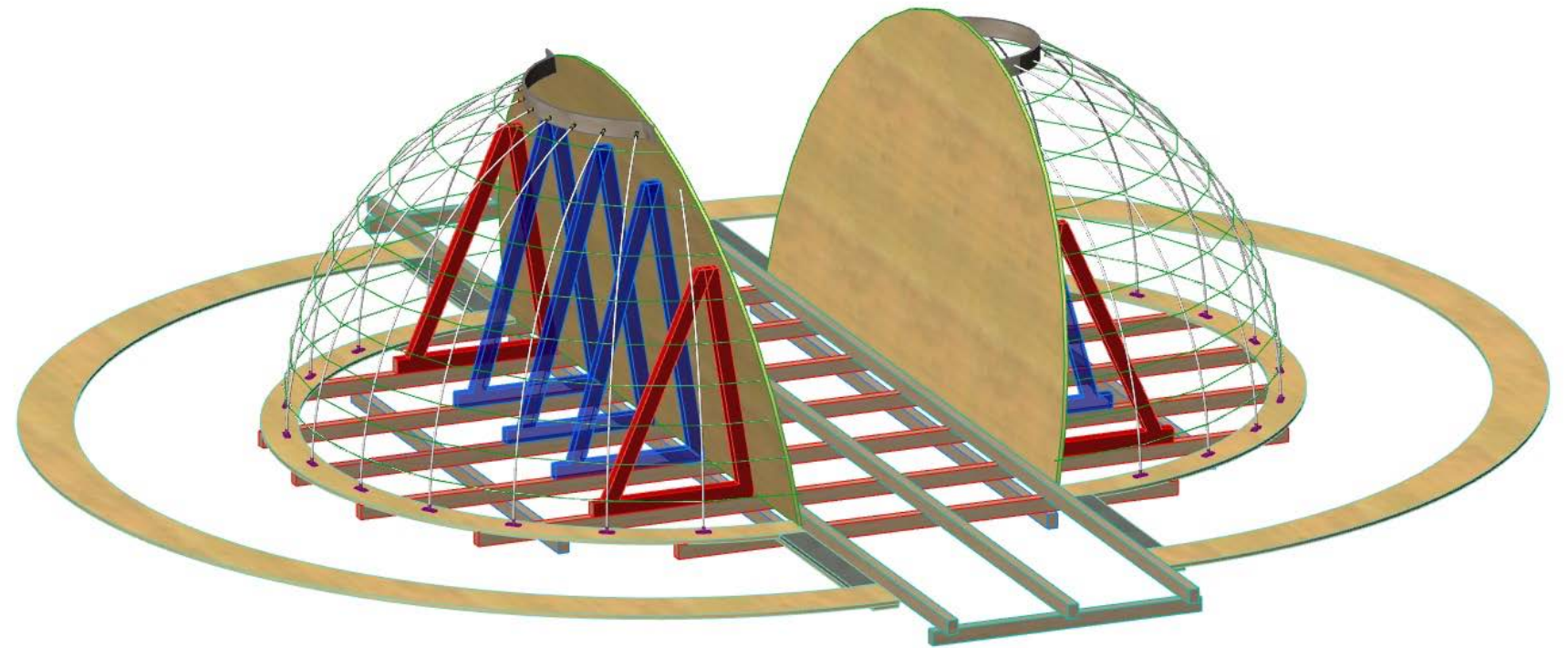


Pièces en demi-cercle  
 OSB 3 de 22 mm  
 Fixées sur les chevrons support de structure  
 et posées au sol.  
 Elles serviront à fixer la bache pour fabriquer le bassin d'eau.

Mise en oeuvre : Elève de Baccalauréat professionnel Agencement de l'espaces Architectural		Maître d'ouvrage: Salines Royales 25610 Arc et Senans		Conception Levy Shérilane, Morgane guyot et Floriane Bertin BTS Design d'Espace - 1 <sup>ère</sup> année		Nom de changement	Date
N° de plan: 9 / 11	Titre: Définition bassin	Echelle : 1:20, 1:600,87, 1:341,50	Format : A3	N° de projet : Jardins 2016 Salines Royales	Professeurs Fressencourt Noel Blanchet Tony Renaud Olivier Jean Christophe Bertrand	Tel: 06 33 844 150 Tony Blanchet	
Lycée Claude Nicolas Ledoux - Rue Alain Savary - 25000 BESANÇON							

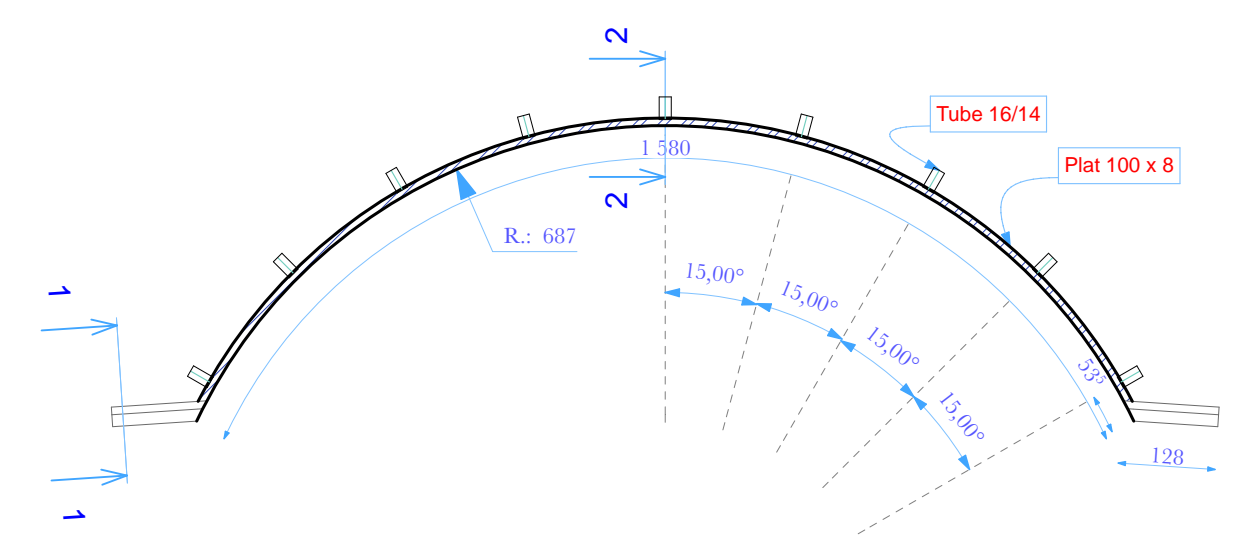
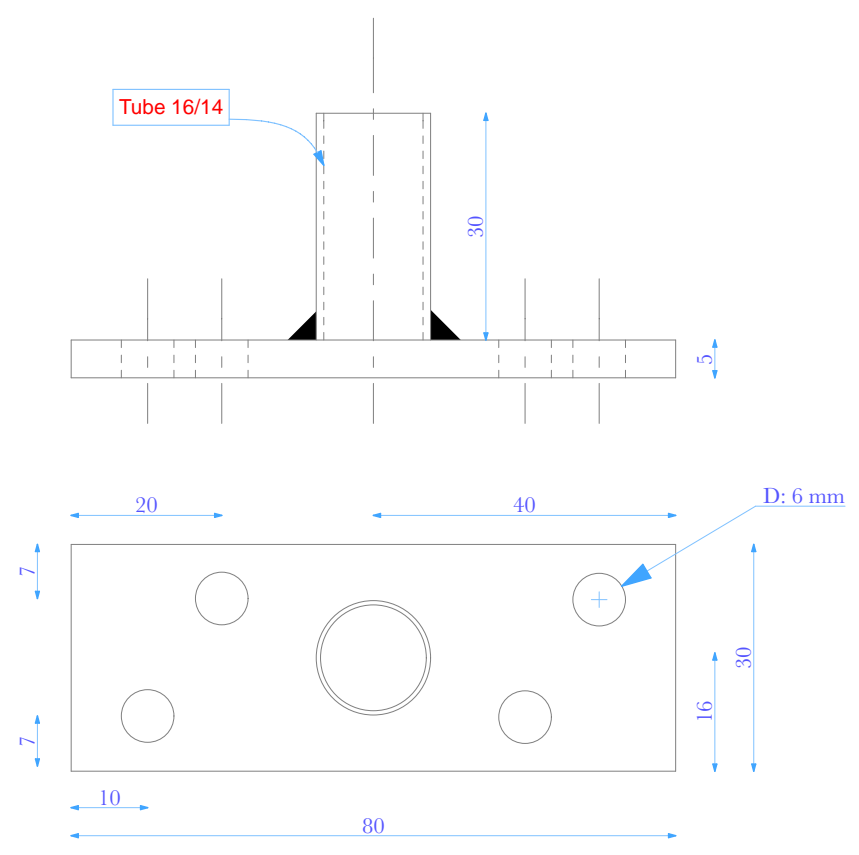


Axo acier 12

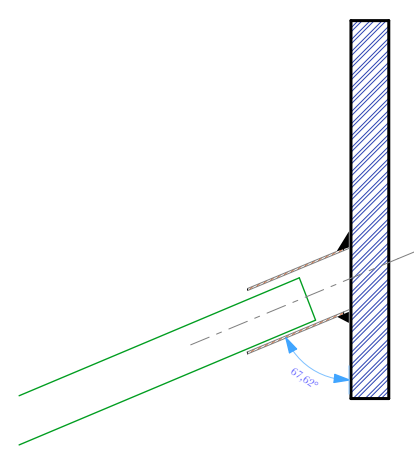


Axo acier 6

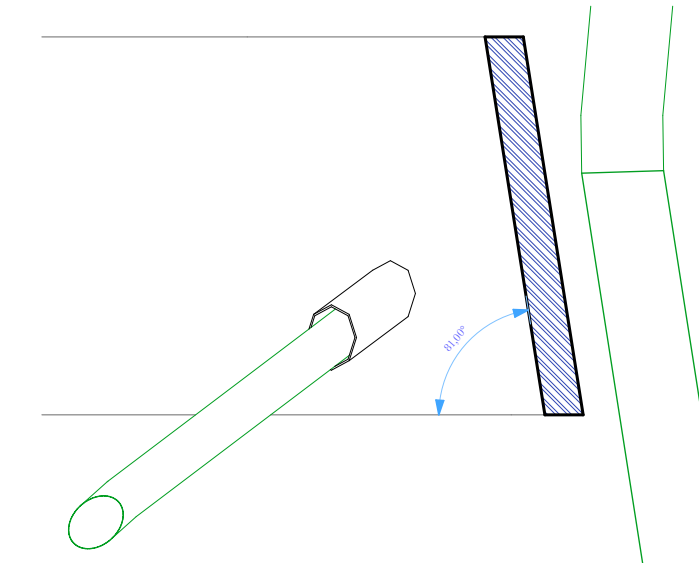
Mise en oeuvre : Elève de Baccaauréat professionnel Agencement de l'espaces Architectural		Maître d'ouvrage: Salines Royales 25610 Arc et Senans		Conception Levy Shérilane, Morgane guyot et Floriane Bertin BTS Design d'Espace - 1 <sup>ère</sup> année		Nom de changement	Date
N° de plan: 10 / 11	Titre: <b>Montage de la structure acier</b>	Echelle : 1:203,53	Format : A3	N° de projet : Jardins 2016 Salines Royales	Professeurs Fressencourt Noel Blanchet Tony Renaud Olivier Jean Christophe Bertrand	Tel: 06 33 844 150 Tony Blanchet	
Lycée Claude Nicolas Ledoux - Rue Alain Savary - 25000 BESANÇON							



22 pièces



Coupe 2 1:2



Coupe 1 1:2

Mise en oeuvre : Elève de Baccaurément professionnel Agencement de l'espaces Architectural		Maître d'ouvrage: Salines Royales 25610 Arc et Senans		Conception Levy Shérilane, Morgane guyot et Floriane Bertin BTS Design d'Espace - 1 <sup>ère</sup> année		Nom de changement		Date
N° de plan: 11 / 11	Titre: <b>Pièce en acier</b>	Echelle : 1:1, 1:265,19, 1:10, 1:2	Format : A3	N° de projet : Jardins 2016 Salines Royales	Professeurs Fressencourt Noel Blanchet Tony Renaud Olivier Jean Christophe Bertrand	Tel: 06 33 844 150 Tony Blanchet		
Lycée Claude Nicolas Ledoux - Rue Alain Savary - 25000 BESANÇON								