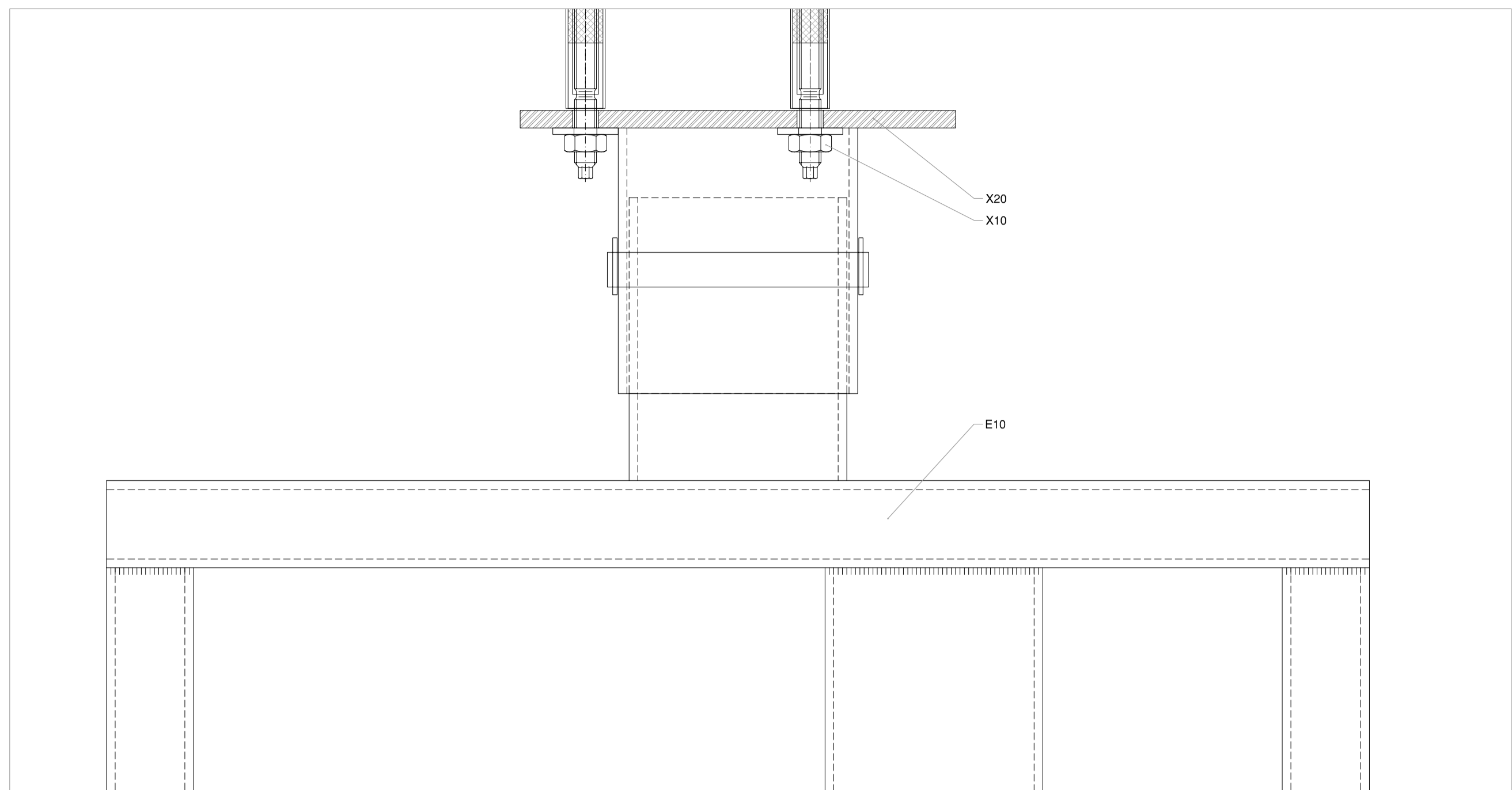
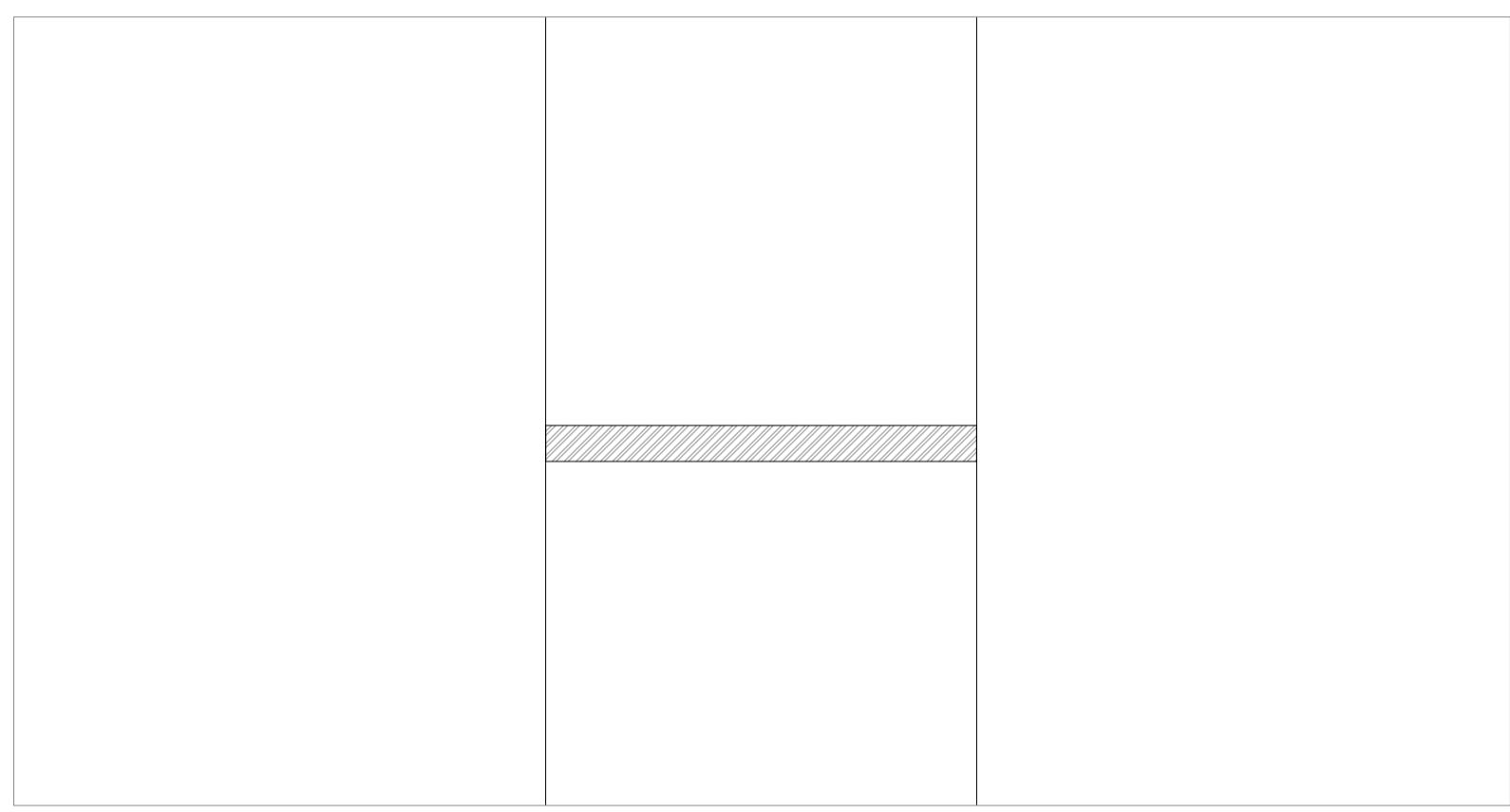


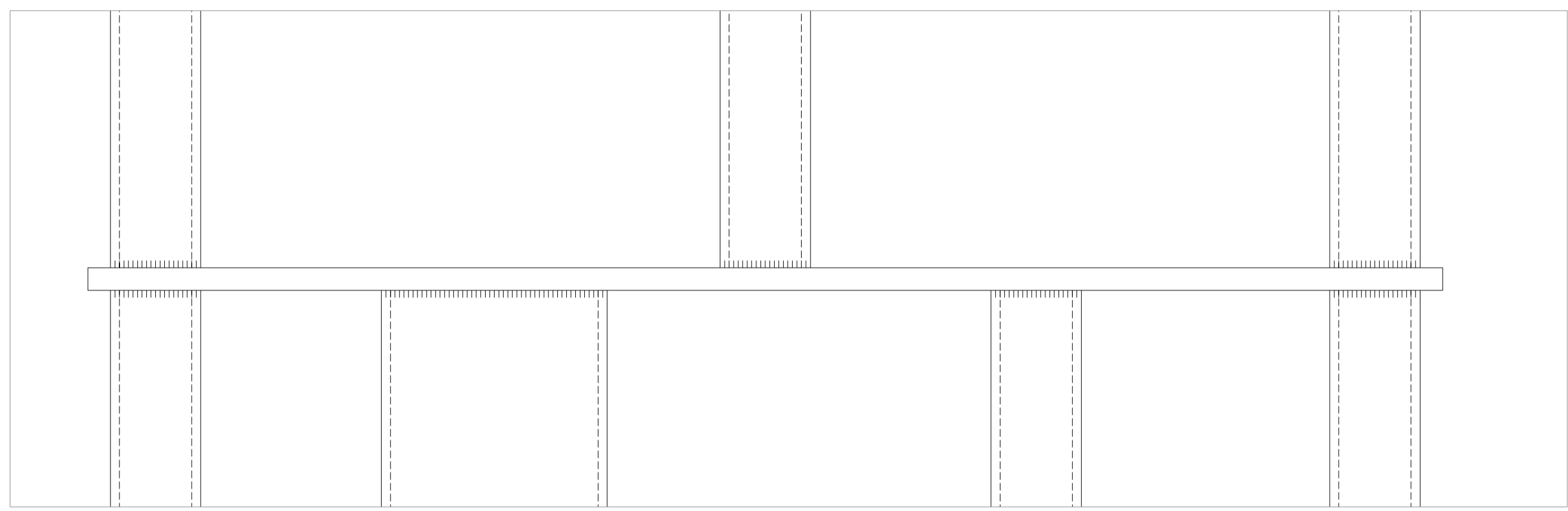
DETALLE 01



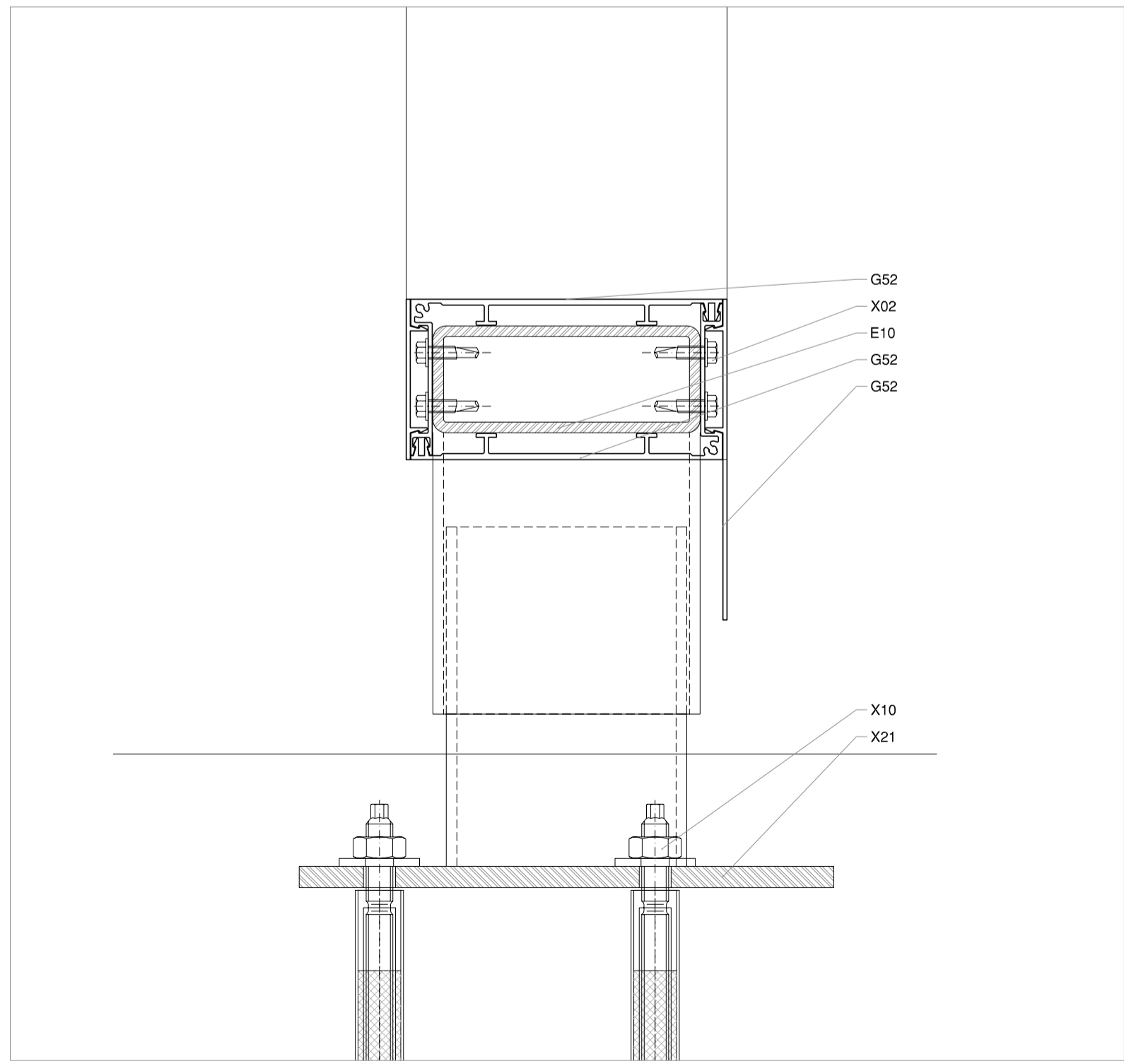
DETALLE 04



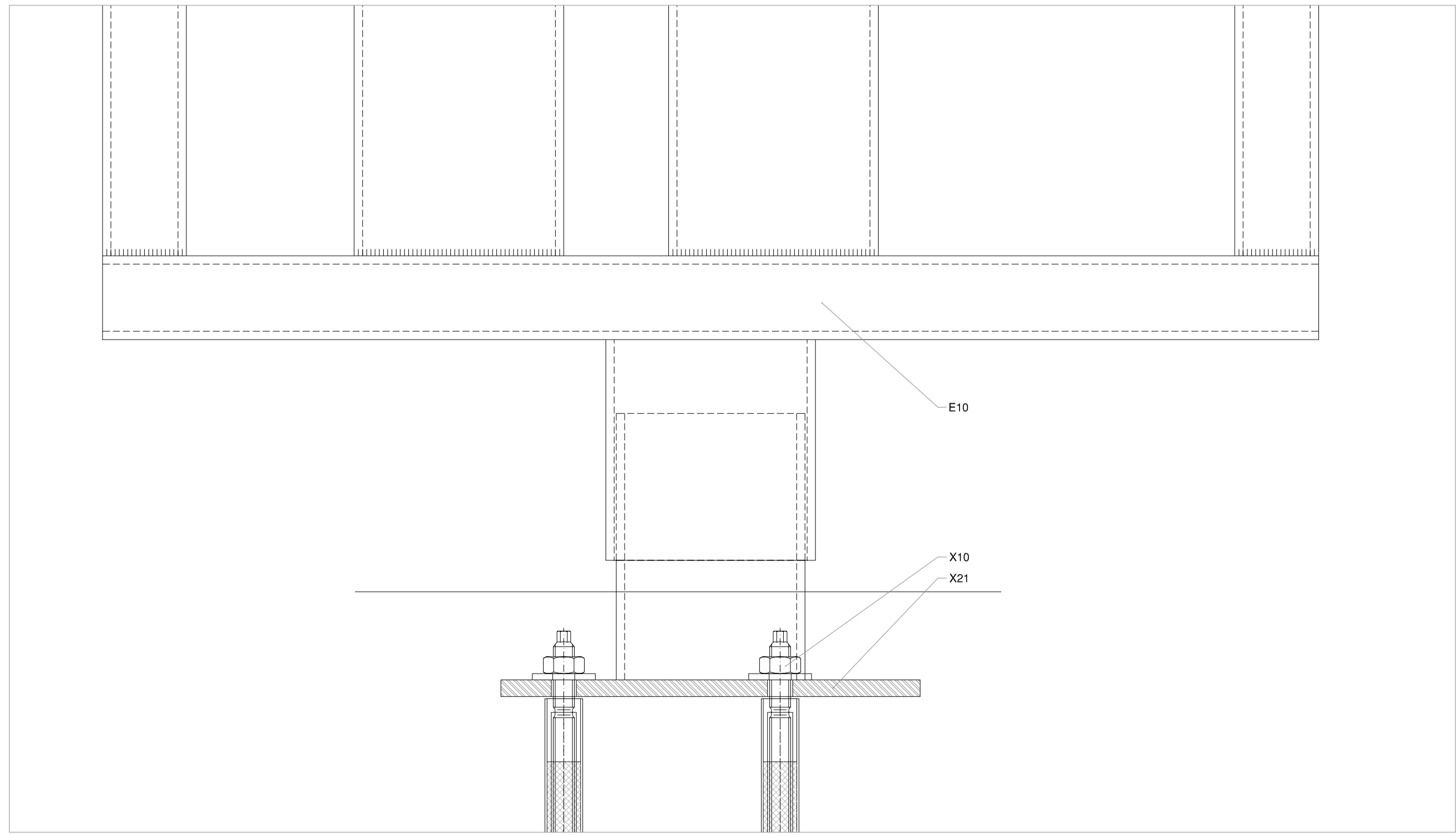
DETALLE 02



DETALLE 05



DETALLE 03



DETALLE 06

**NOTA 1**  
No se debe medir sobre el plano. No se deben considerar como válidas las dimensiones obtenidas midiendo a escala, sobre el plano o las obtenidas a partir de la propia obra. Si las dimensiones no estuvieran definidas, se deberán obtener exclusivamente de la Dirección de Obra. Los elementos que se muestren en este plano y que no pertenezcan a la disciplina descrita en el cajetín tendrán únicamente carácter indicativo. Para comprobar las dimensiones generales y la información relativa a la disposición y el emplazamiento de los elementos, se deberá referir a los planos correspondientes a la disciplina.  
La información recogida en el presente plano relativa a la geometría, la ubicación y las dimensiones generales del Edificio, se deberá contrastar con el plano de arquitectura correspondiente. En caso de que existan discrepancias entre planos en cuanto a la información descrita, deberá solicitarse la aclaración pertinente a la Dirección de Obra. Este plano puede ser utilizado en su versión digital. No obstante, toda la información contenida en el mismo debe ser referida y contrastada con el original en papel.  
La conversión de los archivos a otro formato se llevará a cabo bajo la propia responsabilidad de quien lo lleve a cabo.

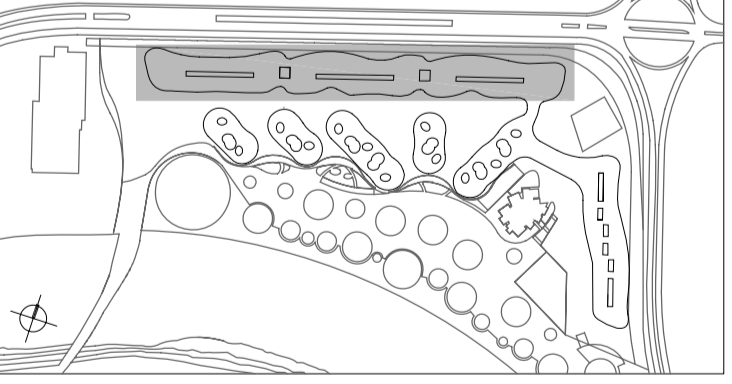
**NOTA 2**  
Todos los elementos de instalaciones convencionales, especiales, contorneados, etc. que deban ser vistos o aparentes tales como: luminarias, difusores de aire, rejillas de impulsión y retorno, detectores, radiadores, altavoces, cámaras de TV., detectores de presencia, interfonos, videoporteros, climatizadores, radiadores, ventiladores, mangueras, hidrantes, extintores, iluminación emergencia, pulsadores de aviso, conductos de extracción e impulsión, cableado, conoletas, monitores, antenas, enchufes de cualquier tipo, así como cualquier tipo de elemento de señalización fija o dinámica, de señalización, orientación, emergencia, etc. que afecte a la urbanización o a la edificación, sobre o bajo rasante, al exterior o interior situados en pavimentos, paramentos o techos, técnicos o no, falsos o no, móviles o fijos, no podrá colocarse en posición definitiva sin instrucciones concretas de los arquitectos. Esto afecta a su forma, acabado, textura, color y posición en obra. Las posiciones fijadas en los planos de techos o los correspondientes de paramentos son meramente indicativos y cualquier elemento deberá ser marcado y posicionado definitivamente en la obra según indicación expresa de la Dirección Facultativa.

**NOTAS:**  
-NO SE DEBE MEDIR SOBRE PLANO. MEDIDAS NO VALIDAS PARA FABRICACION. SI LAS DIMENSIONES NO ESTUVIERAN DEFINIDAS, SE DEBERAN OBTENER EXCLUSIVAMENTE DE LA DIRECCION DE OBRA.  
-LOS ELEMENTOS QUE SE MUESTREN EN ESTE PLANO Y QUE NO PERTENEZCAN A LA DISCIPLINA DESCRITA EN EL CAJETIN TENDRAN UNICAMENTE CARACTER INDICATIVO. PARA COMPROBAR LAS DIMENSIONES GENERALES Y LA INFORMACION RELATIVA A LA DISPOSICION Y EMPLAZAMIENTO DE LOS ELEMENTOS, SE DEBERA REFERIR A LOS PLANOS CORRESPONDIENTES A LA DISCIPLINA.  
-LAS ESPECIFICACIONES DE MATERIALES Y UNIDADES DE OBRA REFERENCIADAS EN LOS PLANOS ESTAN COMPLETADAS EN LA MEMORIA TECNICA DE FACHADAS Y MEDICION DE LAS PARTIDAS DE FACHADA.  
-LAS UNIDADES DE OBRA DE CARPINTERIA METALICA DE ACERO Y ALUMINIO, CERRAMIENTA Y OTROS ELEMENTOS DE CERRAMIENTO EXTERIOR INCLUIDOS EN ESTE PROYECTO SERAN OBJETO DE LOS CORRESPONDIENTES PLANOS DE TALLER, PRESENTADOS POR EL CONTRATISTA PARA LA APROBACION DE LA DIRECCION FACULTATIVA.  
-LA INFORMACION RECOGIDA EN EL PRESENTE PLANO RELATIVA A LA GEOMETRIA, LA UBICACION Y LAS DIMENSIONES GENERALES DEL EDIFICIO, SE DEBERA CONTRASTAR CON EL PLANO DE ARQUITECTURA CORRESPONDIENTE. EN EL CASO DE QUE EXISTAN DISCREPANCIAS DEBERA SOLICITARSE LA ACLARACION PERTINENTE A LA DIRECCION DE OBRA.  
-ESTE PLANO PUEDE SER UTILIZADO EN SU VERSION DIGITAL. NO OBSTANTE, TODA LA INFORMACION CONTENIDA EN EL MISMO DEBE SER REFERIDA Y CONTRASTADA CON EL ORIGINAL EN PAPEL. LA CONVERSION DE LOS ARCHIVOS A OTRO FORMATO SE LLEVARA A CABO BAJO LA PROPIA RESPONSABILIDAD DE QUIEN LO LLEVE A CABO.

- LEYENDA:**
- A.- AISLAMIENTO TERMICO
  - A01.- BORRA DE LANA DE ROCA DE DENSIDAD 100 kg/m<sup>3</sup>.
  - A03.- PANEL SEMIRIGIDO DE LANA DE ROCA DE 90 kg/m<sup>3</sup> y e=20mm.
  - A05.- PANEL SEMIRIGIDO DE LANA DE ROCA DE 120 kg/m<sup>3</sup> y e=20mm.
  - A99.- VELO NEGRO.
  - E.- ESTRUCTURA AUXILIAR
  - E10.- SUBESTRUCTURA DE TUBO DE ACERO GALVANIZADO.
  - E11.- SUBESTRUCTURA DE TUBO ABIERTO DE ACERO GALVANIZADO.
  - E20.- PERFIL EN "L" DE ACERO GALVANIZADO e=4mm. SUJETO A TUBO 40.40.4 CADA 0.5 m.
  - E40.- PERFIL OMEGA DE ACERO GALVANIZADO e=3mm.
  - E51.- L-PRN 100x100x6mm DE ACERO GALVANIZADO.
  - E70.- CARTELA DE ACERO GALVANIZADO DE 12mm.
  - E72.- REFUERZO ESTRUCTURAL DE PLETINA DE e=200x20mm DE ACERO INOX.
  - E80.- LANTANA DE ACERO GALVANIZADO E 8mm.
  - E90.- TENSOR DE CABLE DE ACERO INOXIDABLE.
  - G.- GANISTAS
  - G10.- MURO CORTINA DE ALUMINIO.
  - G16.- MURO CORTINA DE ACERO SUPERPUESTO A ESTRUCTURA PORTANTE.
  - G42.- LAMA DE PERFIL EXTRUIDO DE ALUMINIO LACADO RAL SEGUN DF CON BASTIDOR INTERNO DE ACERO GALVANIZADO.
  - G50.- TAPETA PLANA DE ALUMINIO DE 15mm.
  - G51.- TAPETA ESPECIAL DE ALUMINIO EN FORMA DE "U".
  - G52.- PERFIL DE EXTRUSION ESPECIAL DE ALUMINIO LACADO RAL SEGUN DF.
  - G53.- TAPETA PLANA DE ALUMINIO DE 30mm.
  - G54.- TAPETA PLANA DE ALUMINIO DE 90mm.
  - G70.- VENTANA PRACTICABLE EXTERIOR CON RPT.
  - G75.- BALCONERA PRACTICABLE EXTERIOR CON RPT.
  - G80.- PUERTA DE ALUMINIO ACRISTALADA, APERTURA EXTERIOR.
  - G85.- PUERTA DE ACERO P.60, APERTURA EXTERIOR.
  - G91.- PUERTA SEKURIT.
  - G95.- SISTEMA DE CIERRAPUERTAS Y BARRA ANTIPANICO.
  - G97.- SISTEMA DE VIDRIO ABOTONADO.
  - Q8.- ILLUMINACION LED'S.
  - Q99.- LINEA DE VIDA DE CABLE DE ACERO INOXIDABLE.
  - M.- MOLDURAS
  - M12.- MOLDURA DE CHAPA PLEGADA, e=2mm DE ACERO GALVANIZADO LACADO, RAL SEGUN DF.
  - M13.- MOLDURA DE CHAPA PLEGADA, e=3mm DE ACERO GALVANIZADO.
  - M51.- MOLDURA DE CHAPA PLEGADA DE ALUMINIO LACADO, RAL SEGUN DF.
  - M52.- MOLDURA DE CHAPA PLEGADA DE ALUMINIO LACADO e=2mm, RAL SEGUN DF.
  - M53.- MOLDURA DE CHAPA PLEGADA DE ALUMINIO LACADO e=3mm, RAL SEGUN DF.
  - O.- OBRA CIVIL
  - O10.- BLOQUE DE HORMIGON 40x15x20cm.
  - O20.- HORMIGON ARMADO
  - R.- REVESTIMIENTOS
  - R03.- CHAPA DE ALUMINIO e=2mm LACADO RAL SEGUN DF.
  - R11.- CHAPA PLEGADA DE ACERO GALVA e=2mm FLUADA MECANICAMENTE.
  - R20.- PLACA DE FIBROCEMENTO, e=8mm, ACABADO SEGUN DF.
  - R21.- PLACA DE FIBROCEMENTO, e=12mm, ACABADO SEGUN DF.
  - R50.- RELIGA DE ACERO GALVANIZADO, 60x30mm DE ENTRAMADO Y PLETINAS DE 40x3mm.
  - R51.- RETENEDOR MECANICO.
  - R90.- CORTINERO TIPO SCREEN, ACABADO Y COLOR SEGUN DF.
  - S.- CABLE DE ACERO INOX 4mm/6mm PARA BARANDILLA.
  - S.- SELLADO Y ESTANQUEIDAD
  - S01.- SELLADO CON SILICONA NEUTRA
  - S02.- CORDON CELULAR DE PULTELETO.
  - S10.- LAMINA IMPERMEABLE DE BUTILO DE e=1mm COLOCADO EN FRIO
  - S11.- LAMINA IMPERMEABLE ASFALTICA COLOCADA EN CALIENTE
  - S20.- TABLERO OSB HIDROFUGO.
  - S21.- CALZO SINTETICO.
  - S22.- JUNTA DE NEOPRENO.
  - S30.- CHAPA PLEGADA DE ACERO GALVANIZADO FLUADA MECANICAMENTE PARA SUJECION DE BUTILO Y SELLADO CON SILICONA NEUTRA.
  - S31.- CHAPA PLEGADA DE ACERO GALVANIZADO DE e=3mm PARA CIERRE TERMOMACISTICO ENTRE PLANTAS.
  - S40.- PLACA DE FIBROSILICATOS -FRANJA E80 e=10mm EN V Y e=15mm EN H.
  - S41.- PROMASIL PARA JUNTAS DE FRANJA E80.
  - X.- FUJACIONES
  - X01.- FUJACION MECANICA.
  - X02.- TORNERIA AUTORSOCANTE.
  - X10.- TUBO DE EXPANSION DE ACERO PARA HORMIGON.
  - X20.- ANCLAJE CON REGULACION TRIDIMENSIONAL DE ACERO GALVANIZADO.
  - X21.- ANCLAJE DESLIZANTE EN SENTIDO VERTICAL DE ACERO GALVANIZADO.
  - X40.- REMACHE.
  - V.- VIDRIOS
  - V01.- VIDRIO MONOLITICO DE 8mm TEMPLADO Y SERIGRAFIADO.
  - V12.- VIDRIO LAMINAR 6+6 TEMPLADO Y MECANIZADO PARA PUERTA.
  - V13.- VIDRIO LAMINAR 6+6.
  - V14.- VIDRIO LAMINAR 6+6 CON BUTIRAL MATE.
  - V20.- VIDRIO CAMARA 8+16+8 CON CAPA SELECTIVA EN CARA 2.
  - V21.- VIDRIO CAMARA 8+16+8 CON CAPA SELECTIVA EN CARA 2 -BOMBEROS.
  - V31.- VIDRIO CAMARA 8+16+4+4 CON CAPA SELECTIVA EN CARA 2.
  - V32.- VIDRIO CAMARA 8+16+4+4 SERIGRAFIADO Y CAPA SELECTIVA EN CARA 2.
  - V40.- VIDRIO CAMARA 6+4+16+4+4 CON CAPA SELECTIVA EN CARA 2.
  - V50.- VIDRIO CAMARA 6+4+16+4+4 CON CAPA SELECTIVA EN CARA 2.

COTA DE TERRENO 201.40 ± 0.00 DE PROYECTO

REVISION	PROYECTO DE LOTACION	NOV (08)	NOV (08)	NOV (08)
REVISOR	DESCRIPCION	SUST.A	SUST. POR	



**EXPO ZARAGOZA EMPRESARIAL**

RECONVERSION DE EXPO ZARAGOZA 2008 EN PARQUE EMPRESARIAL

PROYECTO EJECUCION COD.PRO:  
Nº PLANO  
PE. 01. R2-0-DF36. R02

FECHA: Diciembre 2008  
ESC. A1/A3: 1/2 / 1:4

COLABORADORES:  
ESTUDIO LAMELA

APROBACION: REVISADO APROBADO