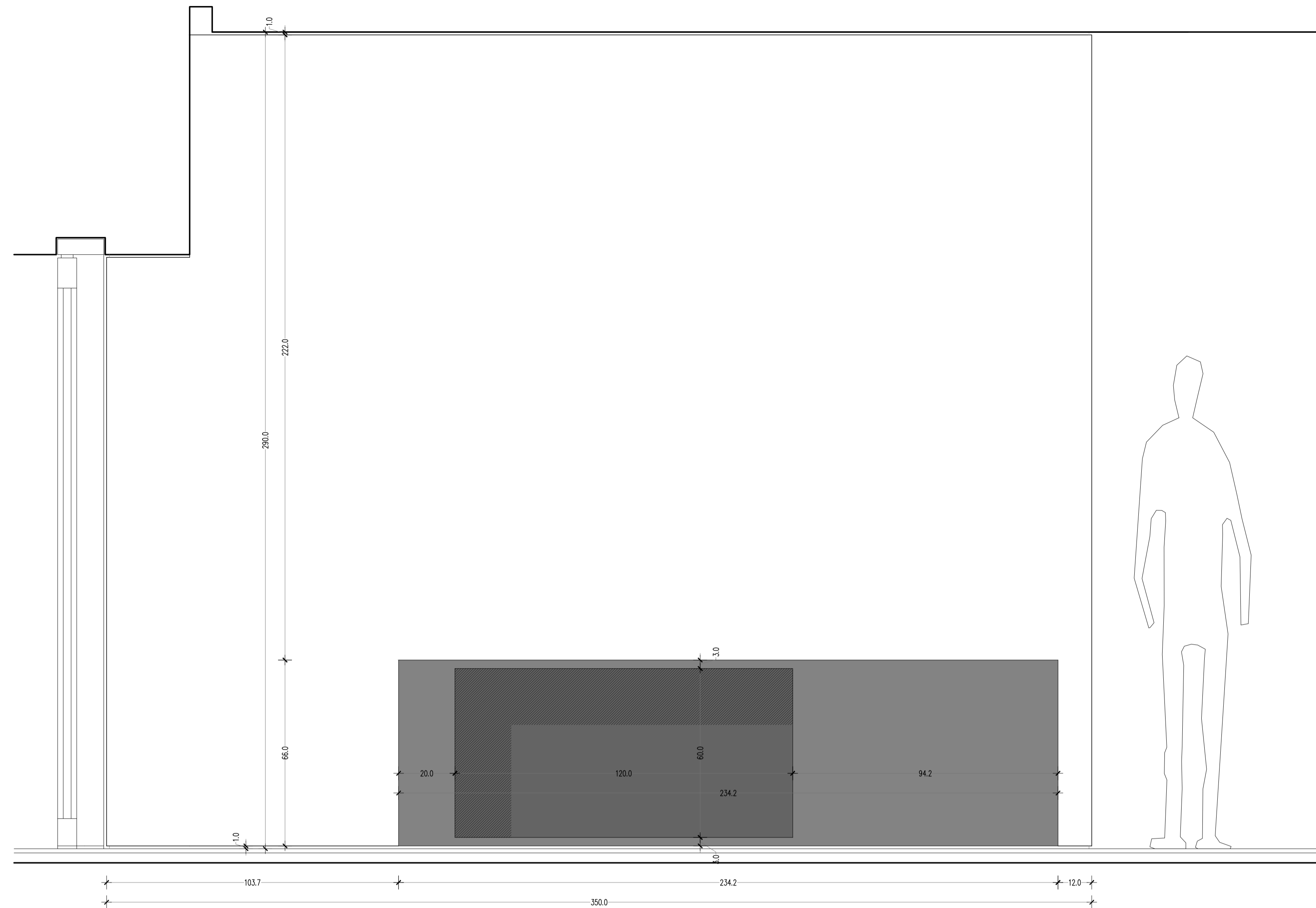
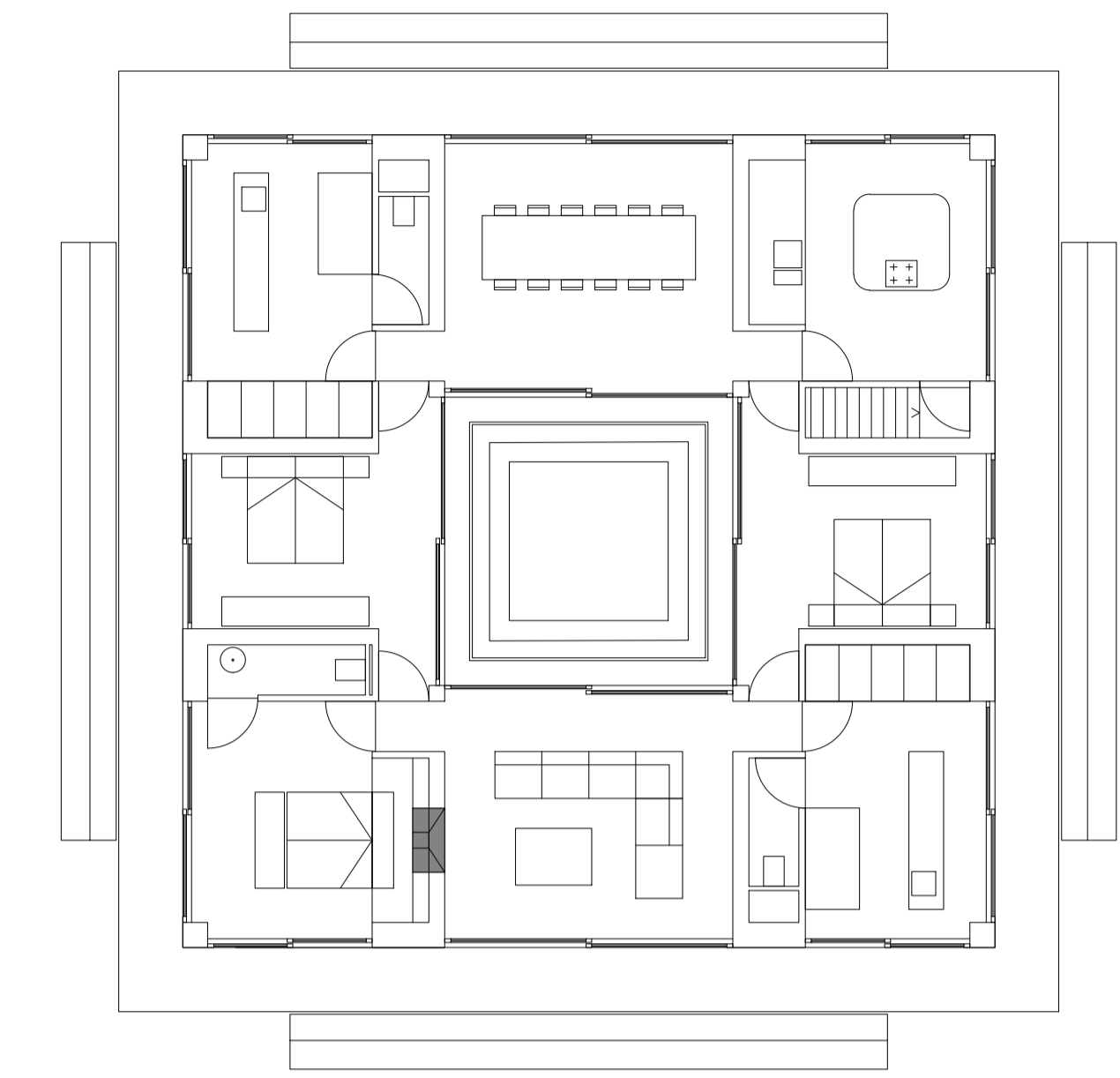
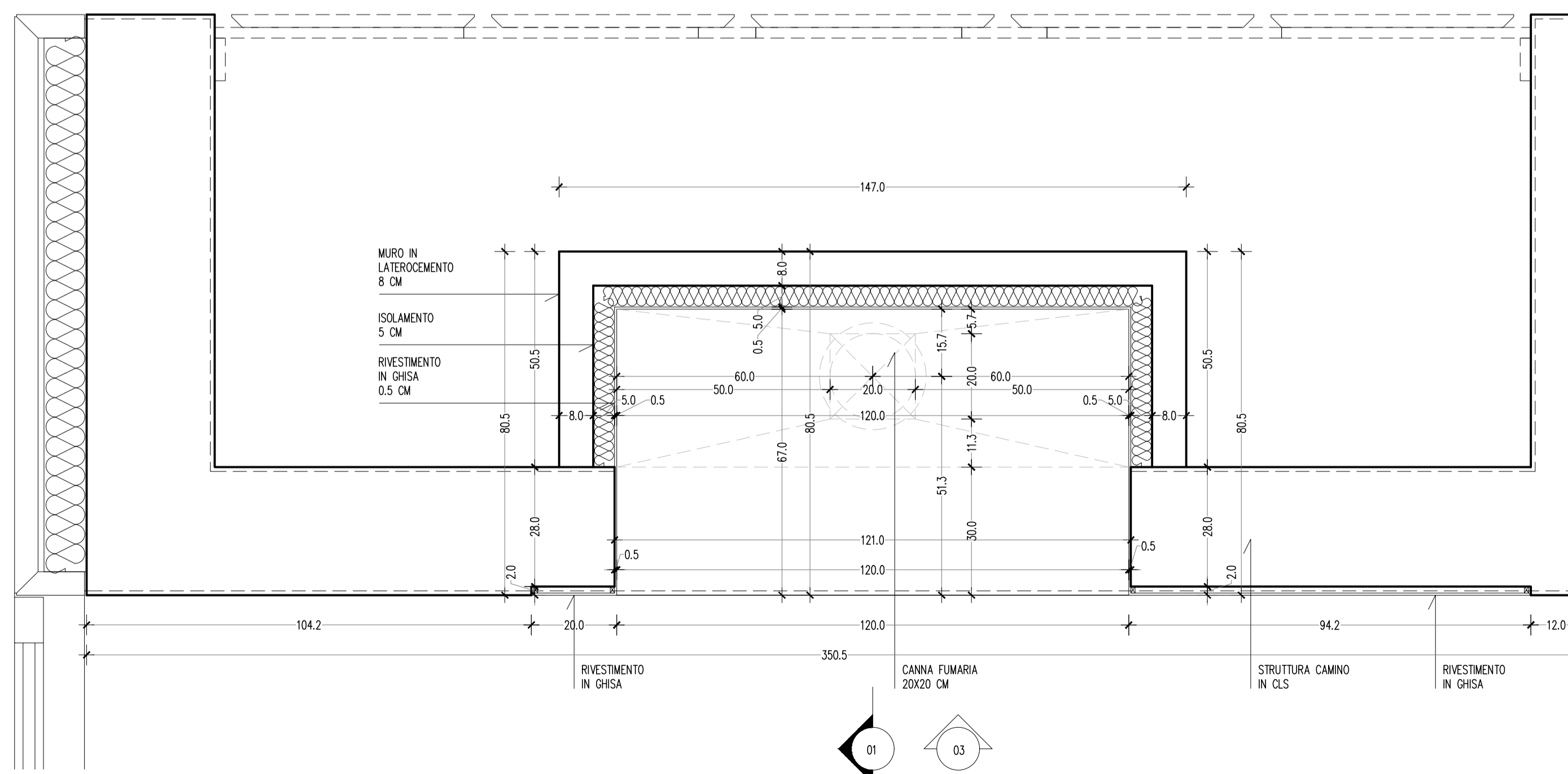


SEZIONE 01



PROSPETTO 03

SEZIONE 02



N.B.

Una copia della presente tavola deve essere sempre presente in cantiere integra nelle sue parti. Ogni modifica in fase esecutiva ai dettagli del progetto rappresentati sulla presente tavola, deve essere prima comunicata ai progettisti incaricati che devono darne loro previo consenso.

proprietari

Sig. Huysecrom Kristof  
17 De Lescluzerstraat  
2600 Berchem Belgium  
I.D Card N. 591-9440297-68  
COD. FISC. HYSKST73C18Z103P

Sig. na. Van Eccelpoel Charlotte  
17 De Lescluzerstraat  
2600 Berchem Belgium  
I.D Card N. 591-9440308-79  
COD. FISC. VNCRL75T71Z103U



Via Tempio Malatestiano, 35  
Rimini (Rn), cap 47921  
studio@gardini-gibertini.it  
www.gardini-gibertini.it  
t +39 0541 623710  
f +39 0541 1830461



Arch. Alice Gardini

Ordine degli architetti pianificatori paesaggisti e conservatori della provincia di Rimini (Rn).  
Iscrizione n° 361



Arch. Nicola Gibertini

Ordine degli architetti pianificatori paesaggisti e conservatori della provincia di Rimini (Rn).  
Iscrizione n° 791

progetto

Progetto di residenza ed annesso.  
Castel del Piano (GR), località Pian di Bartolo.  
Progetto di arredo

formato tavola

594 mm x 1050 mm

scala

1:10

titolo

Camino.

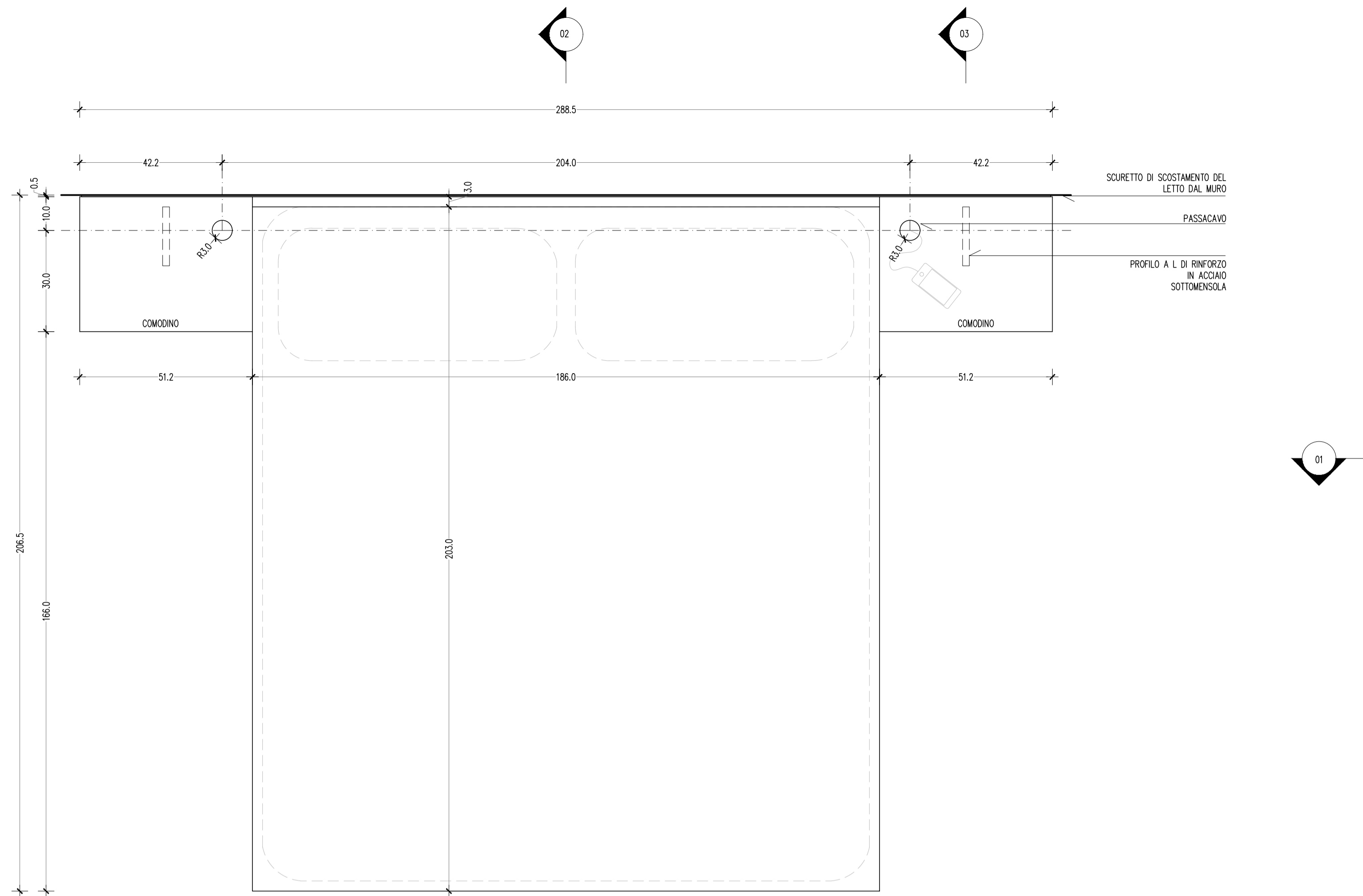
HVL.1

emissione

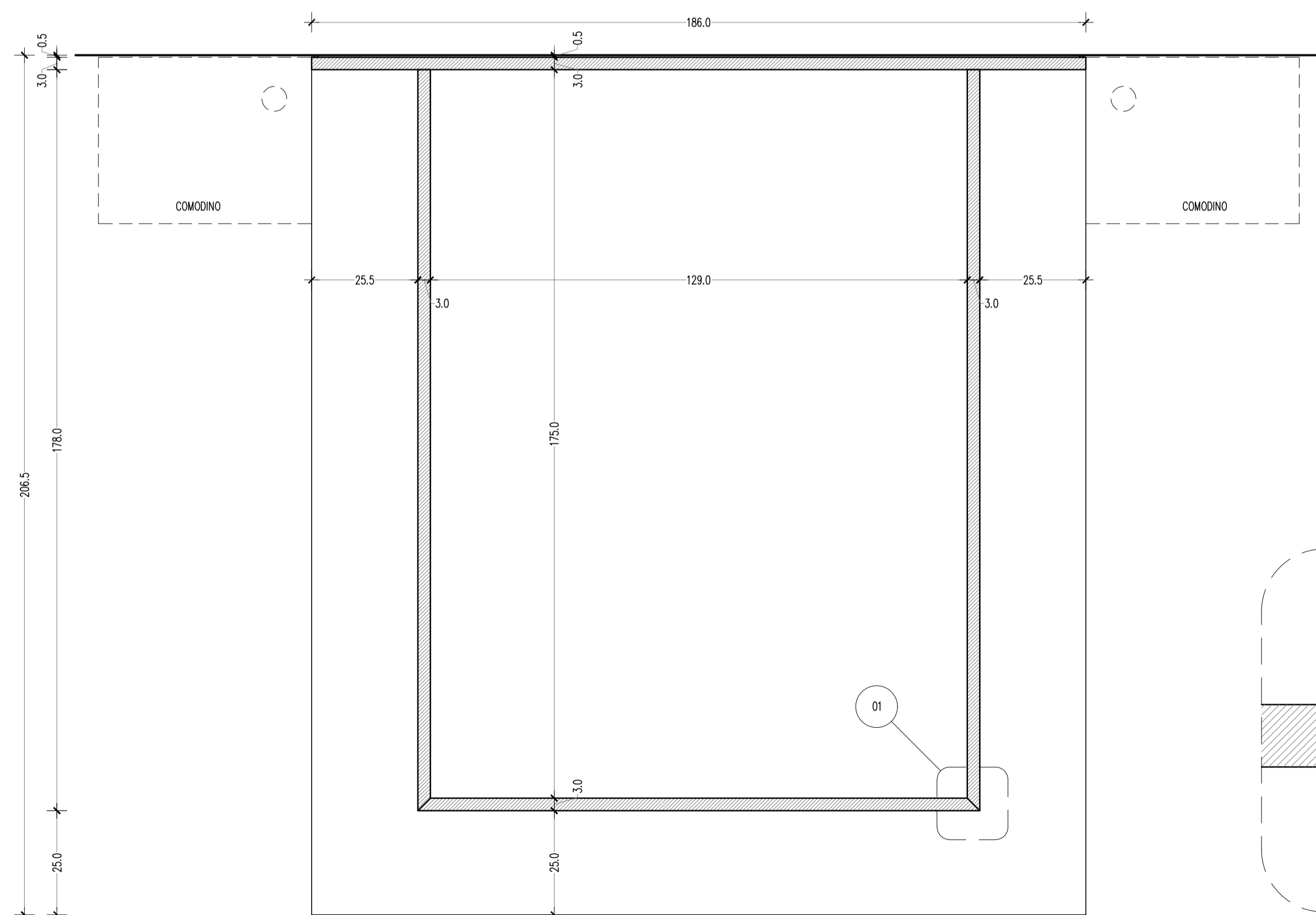
11-01-2019

tavola n.

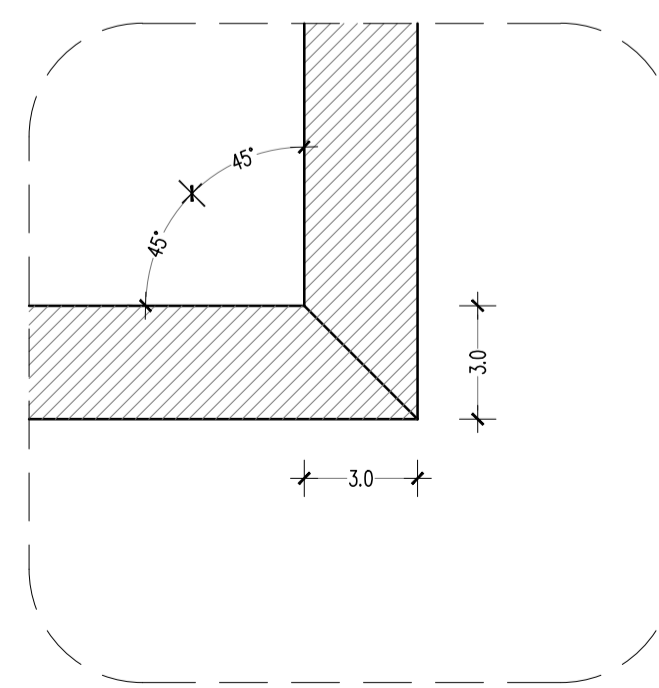
ABHV.03



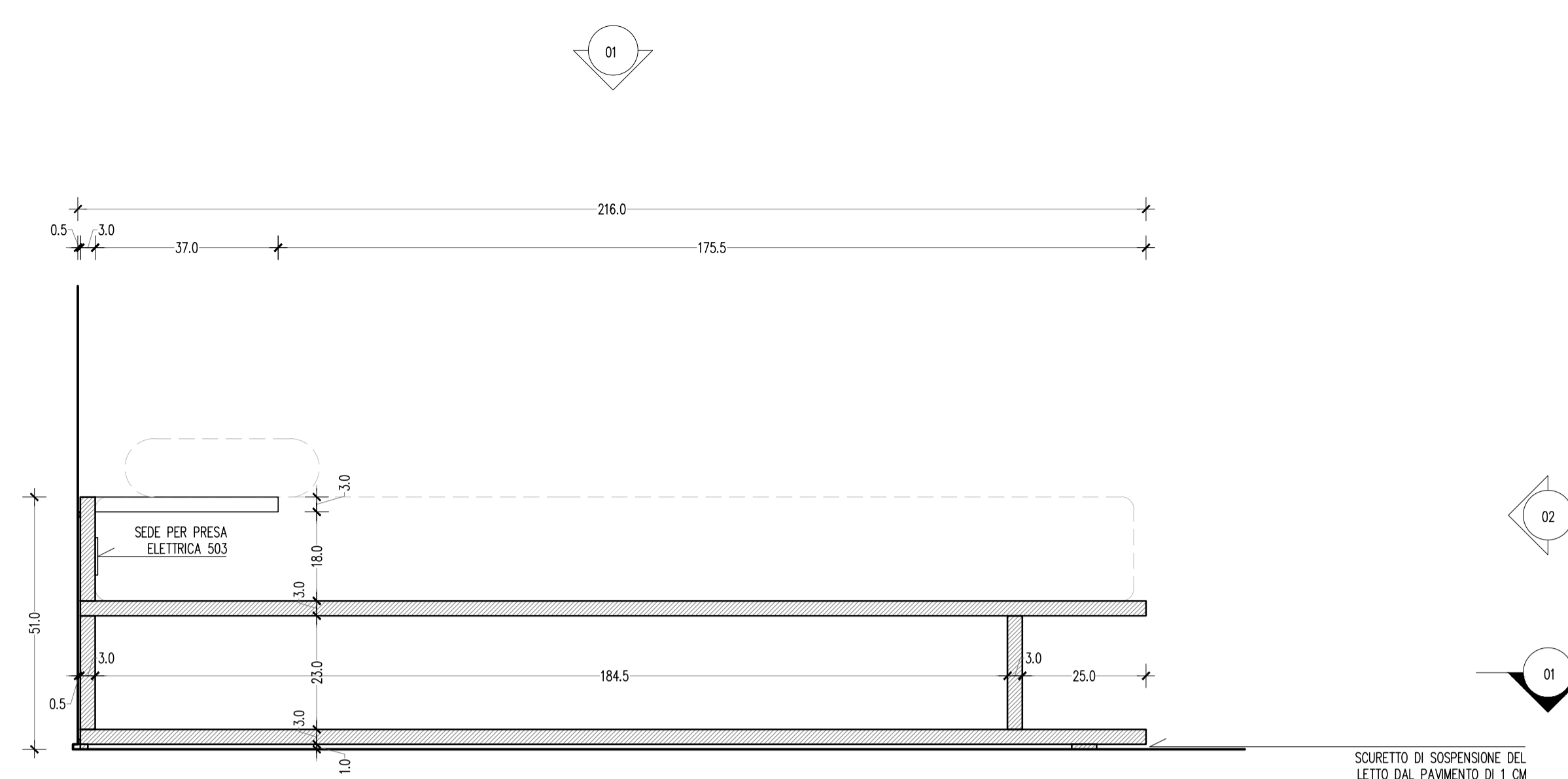
PROSPETTO 01



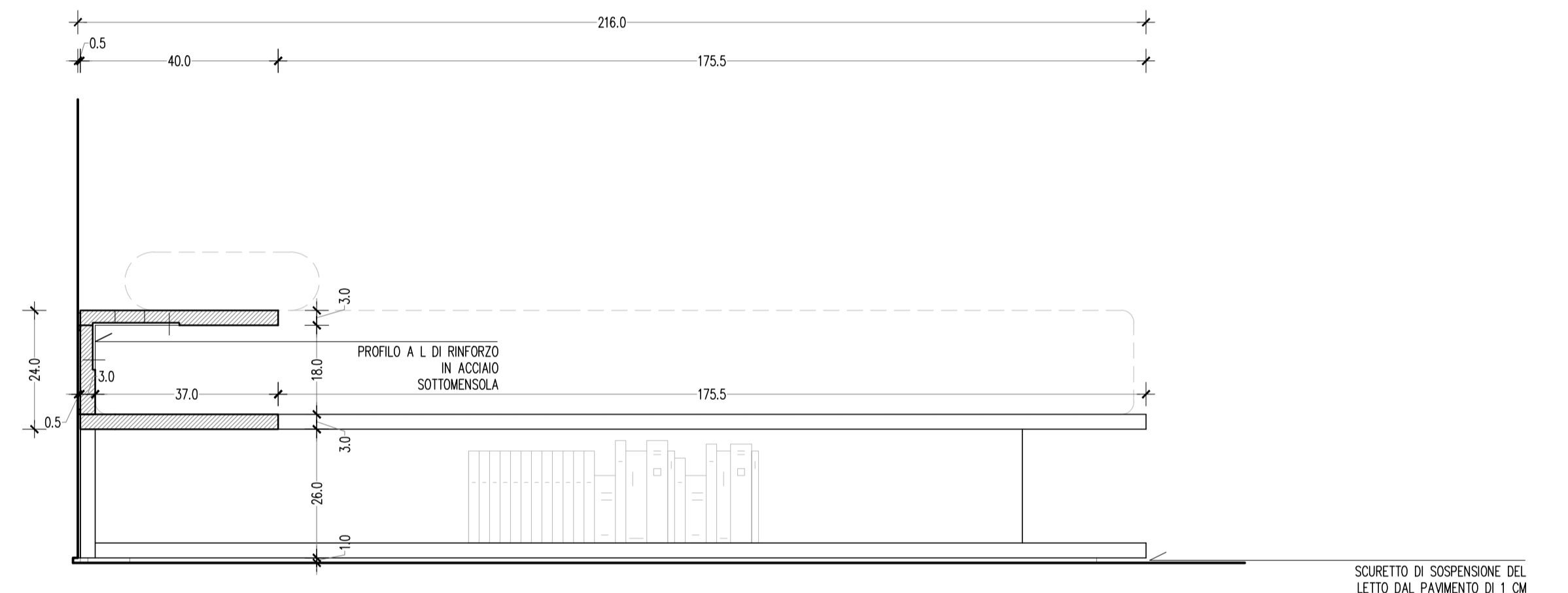
SEZIONE 01



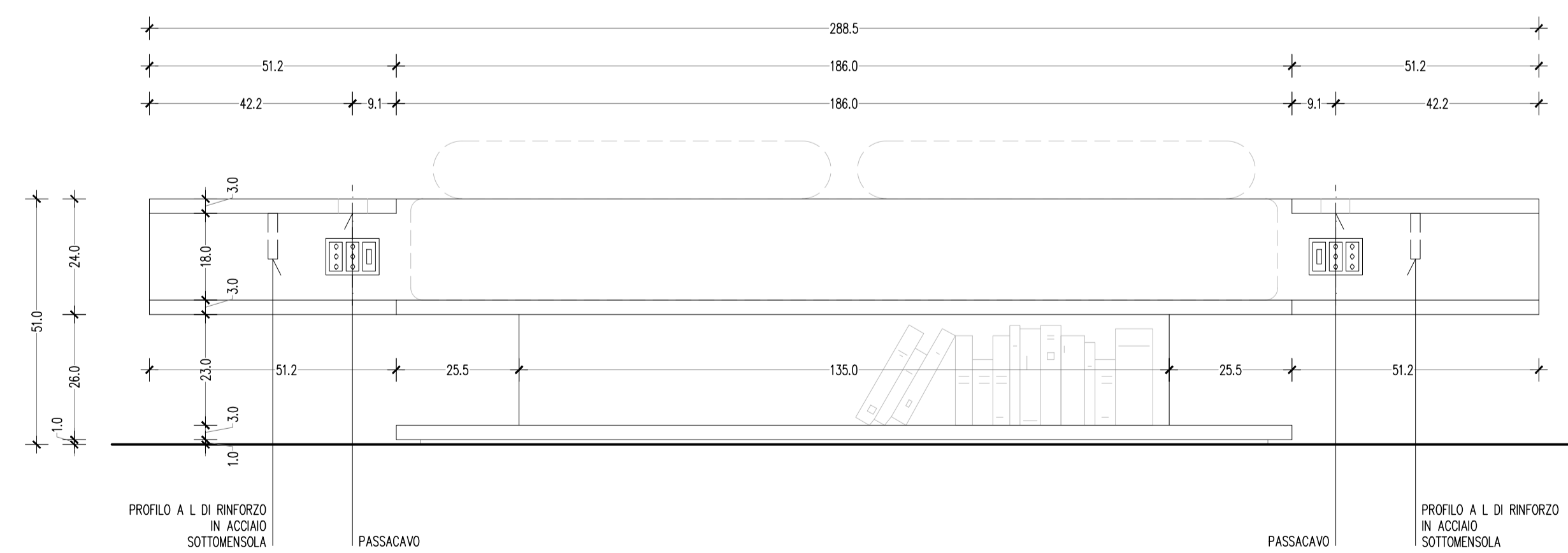
DETTAGLIO 01



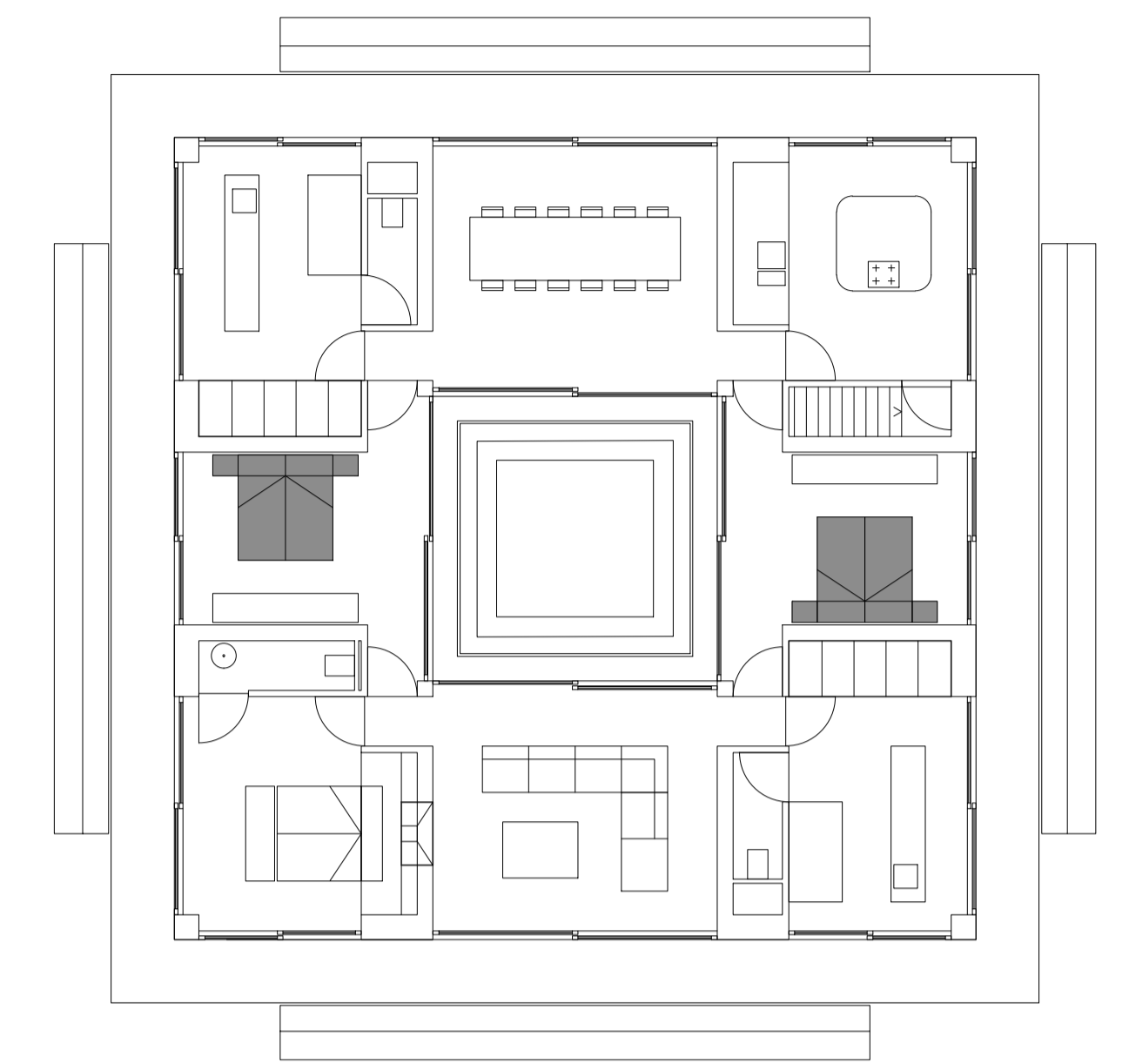
SEZIONE 02



SEZIONE 03



PROSPETTO 02



N.B.

Una copia della presente tavola deve essere sempre presente in cantiere integra nelle sue parti. Ogni modifica in fase esecutiva ai dettagli del progetto rappresentati sulla presente tavola, deve essere prima comunicata ai progettisti incaricati che devono darne loro previo consenso.

proprietari

Sig. Huysecrom Kristof  
17 De Lescluzerstraat  
2600 Berchem Belgium  
I.D Card N. 591-9440297-68  
COD. FISC. HYSKST73C182103P

Sig. na. Van Eccelpoel Charlotte  
17 De Lescluzerstraat  
2600 Berchem Belgium  
I.D Card N. 591-9440308-79  
COD. FISC. VNCRL75T712103U



Via Tempio Malatestiano, 35  
Rimini (Rn), cap 47921  
studio@gardini-gibertini.it  
www.gardini-gibertini.it  
t +39 0541 623710  
f +39 0541 1830461



Arch. Alice Gardini

Ordine degli architetti pianificatori paesaggisti e conservatori della provincia di Rimini (Rn).  
Iscrizione n° 361



Arch. Nicola Gibertini

Ordine degli architetti pianificatori paesaggisti e conservatori della provincia di Rimini (Rn).  
Iscrizione n° 791

progetto

Progetto di residenza ed annesso.  
Castel del Piano (GR), località Pian di Bartolo.  
Progetto di arredo

formato tavola

594 mm x 1050 mm

scala

1:10

1:2

titolo

Letto.

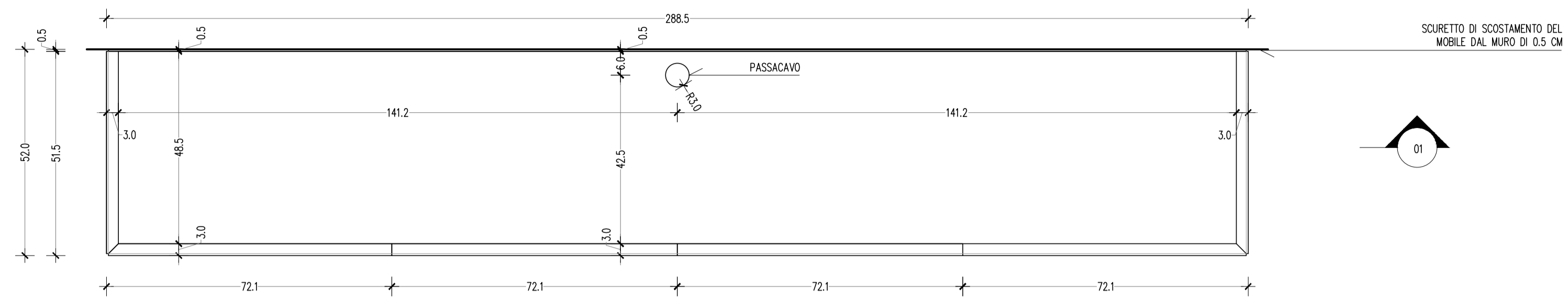
HVR1.1

emissione

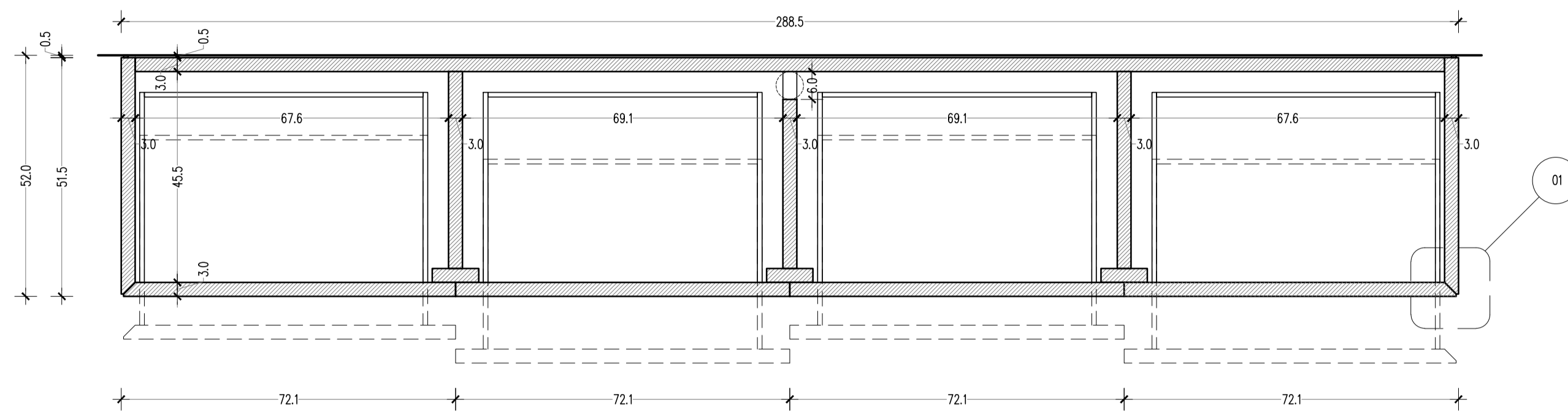
11-01-2019

tavola n.

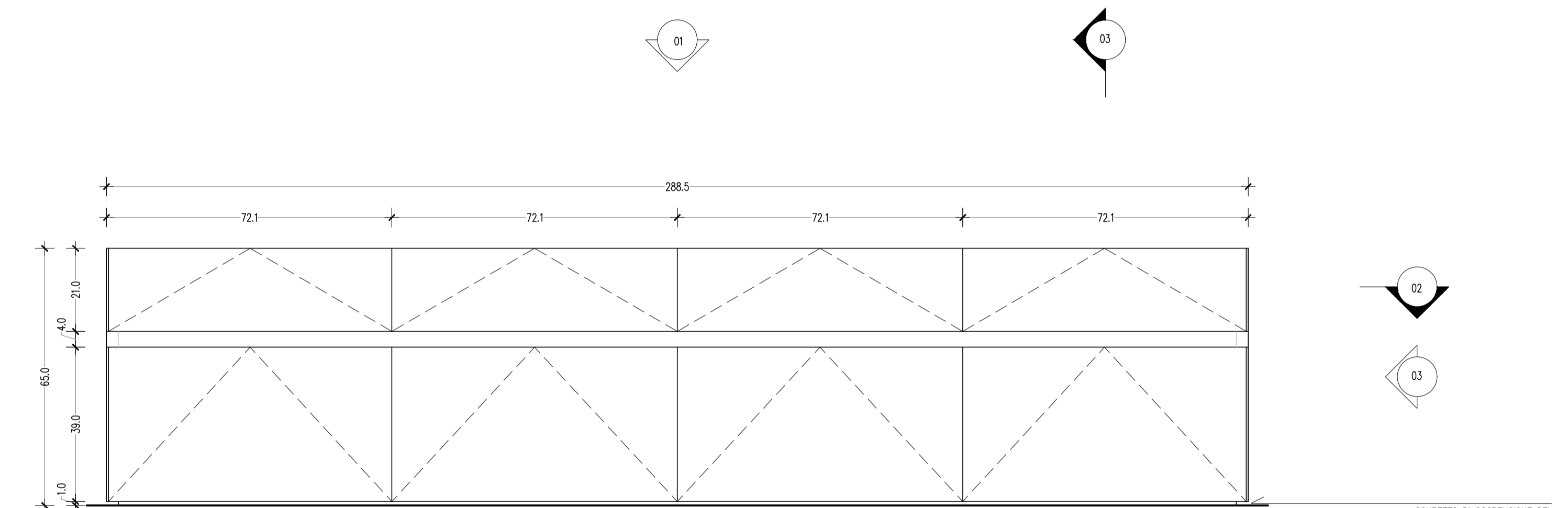
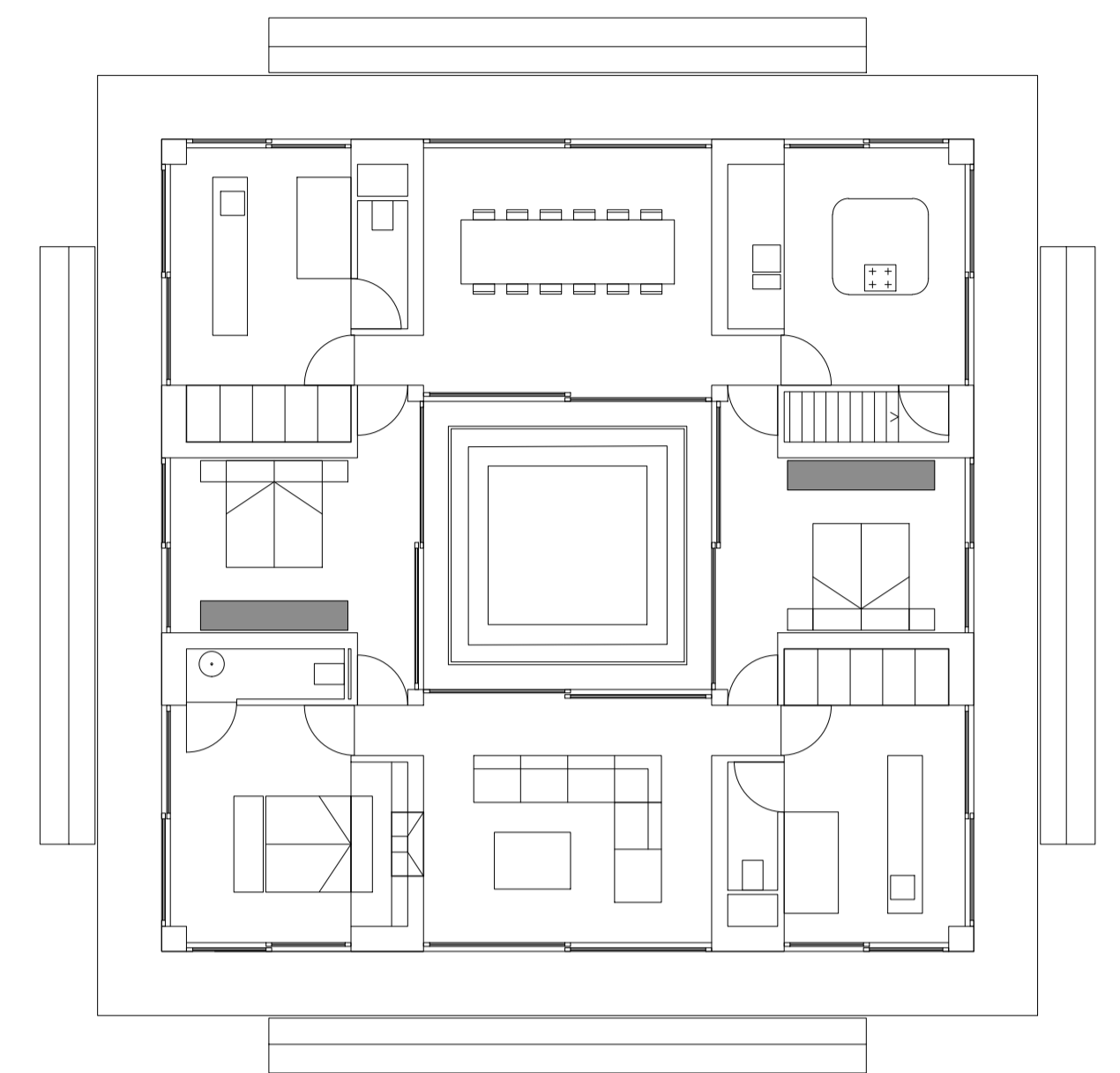
ABHV.04



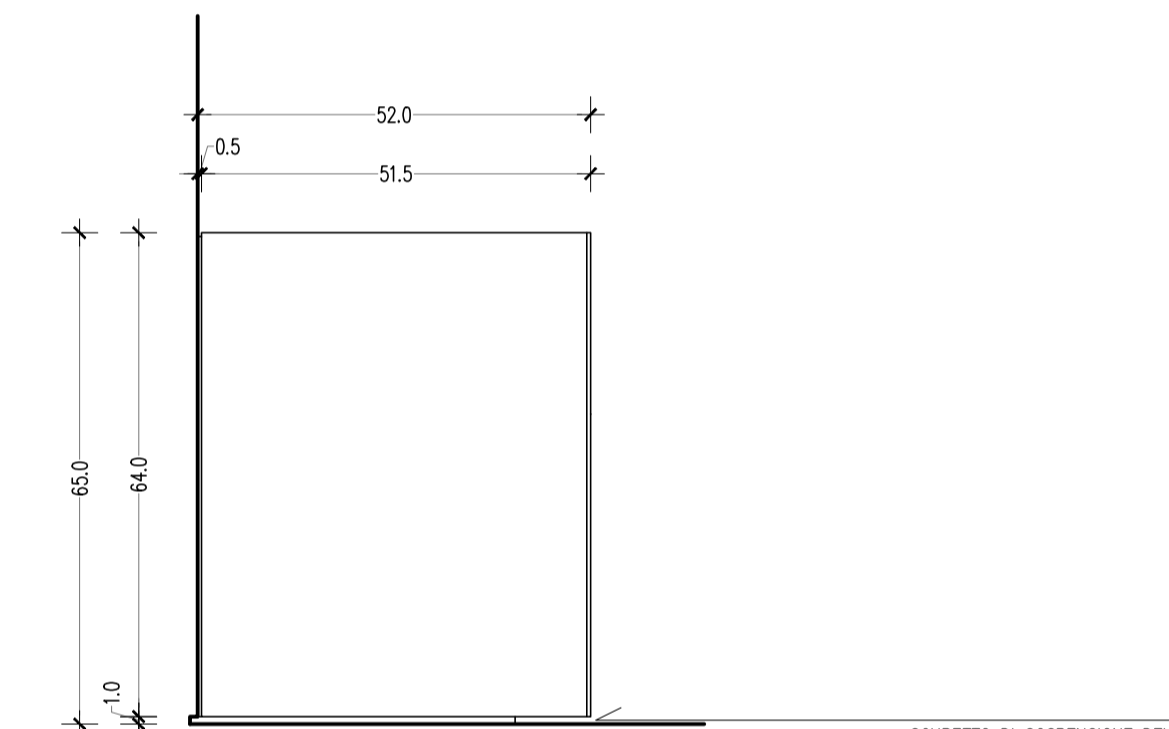
PROSPETTO 01



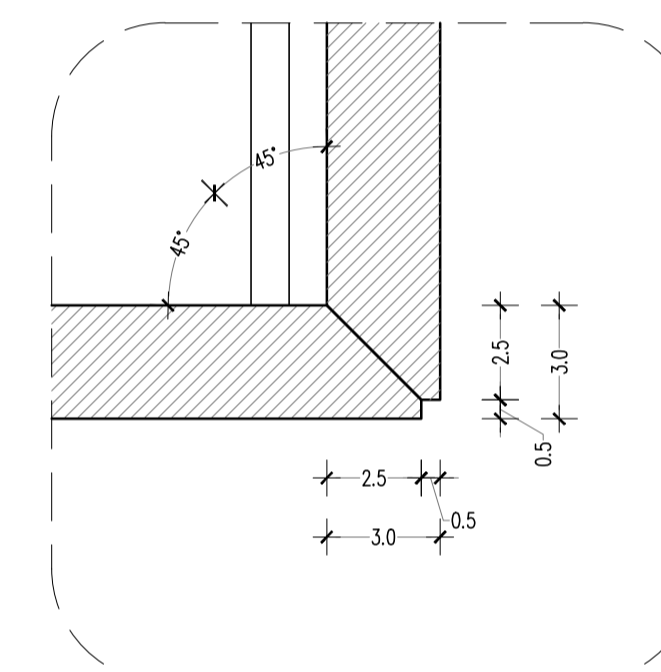
SEZIONE 02



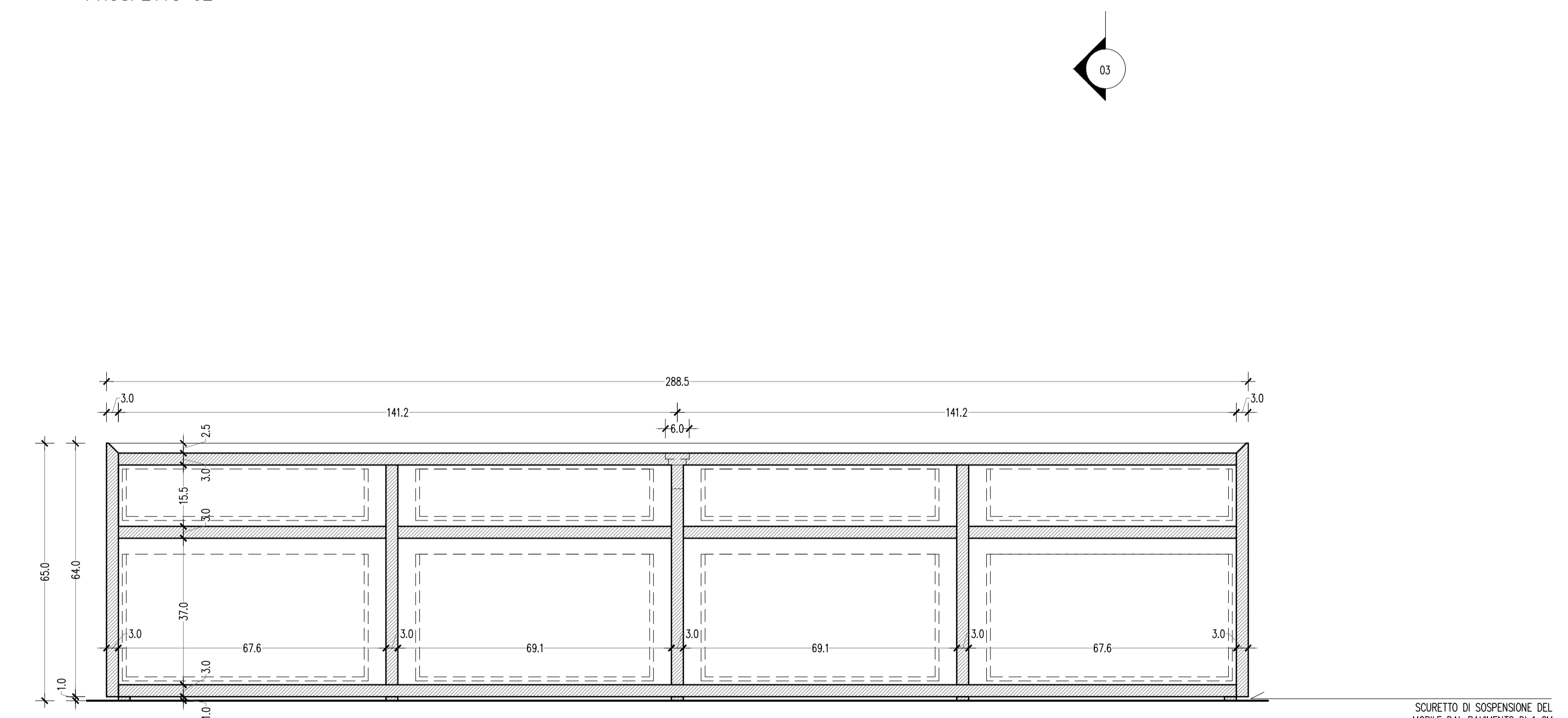
PROSPETTO 02



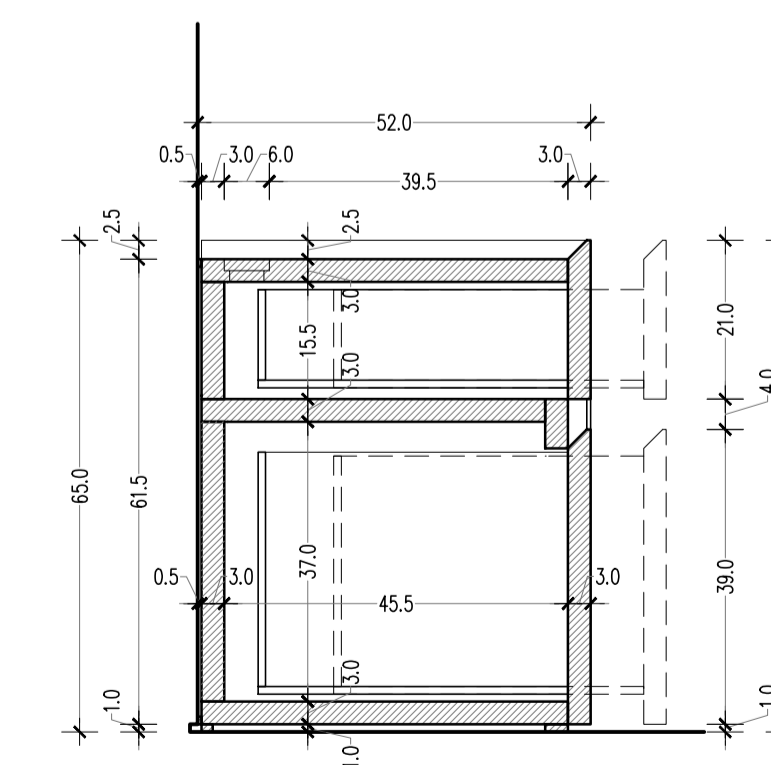
PROSPETTO 03



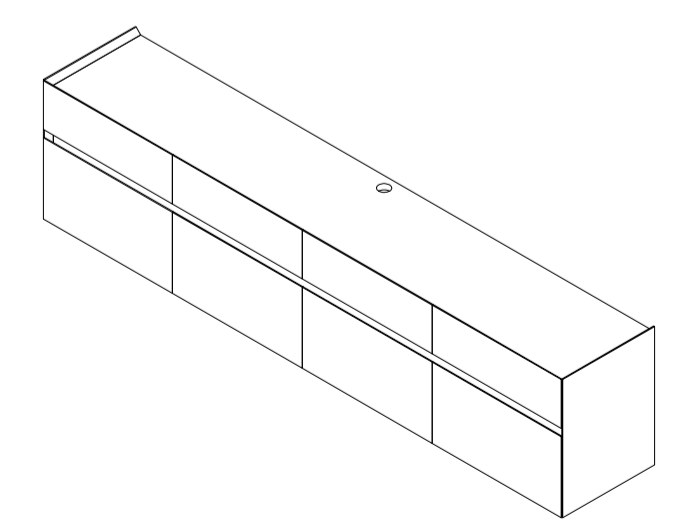
DETTAGLIO 01



SEZIONE 01



SEZIONE 03



N.B.

Una copia della presente tavola deve essere sempre presente in cantiere integra nelle sue parti. Ogni modifica in fase esecutiva ai dettagli del progetto rappresentati sulla presente tavola, deve essere prima comunicata ai progettisti incaricati che devono darne loro previo consenso.

proprietari

Sig. Huysecrom Kristof  
17 De Lescluzerstraat  
2600 Berchem Belgium  
I.D Card N. 591-9440297-68  
COD. FISC. HYSKS173C18Z103P

Sig. na. Van Eccelpoel Charlotte  
17 De Lescluzerstraat  
2600 Berchem Belgium  
I.D Card N. 591-9440308-79  
COD. FISC. VNCRL75T712103U



Via Tempio Malatestiano, 35  
Rimini (Rn), cap 47921  
studio@gardini-gibertini.it  
www.gardini-gibertini.it  
t +39 0541 623710  
f +39 0541 1830461



Arch. Alice Gardini

Ordine degli architetti pianificatori paesaggisti e conservatori della provincia di Rimini (Rn).  
Iscrizione n° 361



Arch. Nicola Gibertini

Ordine degli architetti pianificatori paesaggisti e conservatori della provincia di Rimini (Rn).  
Iscrizione n° 791

progetto

Progetto di residenza ed annesso.  
Castel del Piano (GR), località Pian di Bartolo.  
Progetto di arredo

formato tavola

594 mm x 1050 mm

scala

1:10

1:2

titolo

Cassettiera.

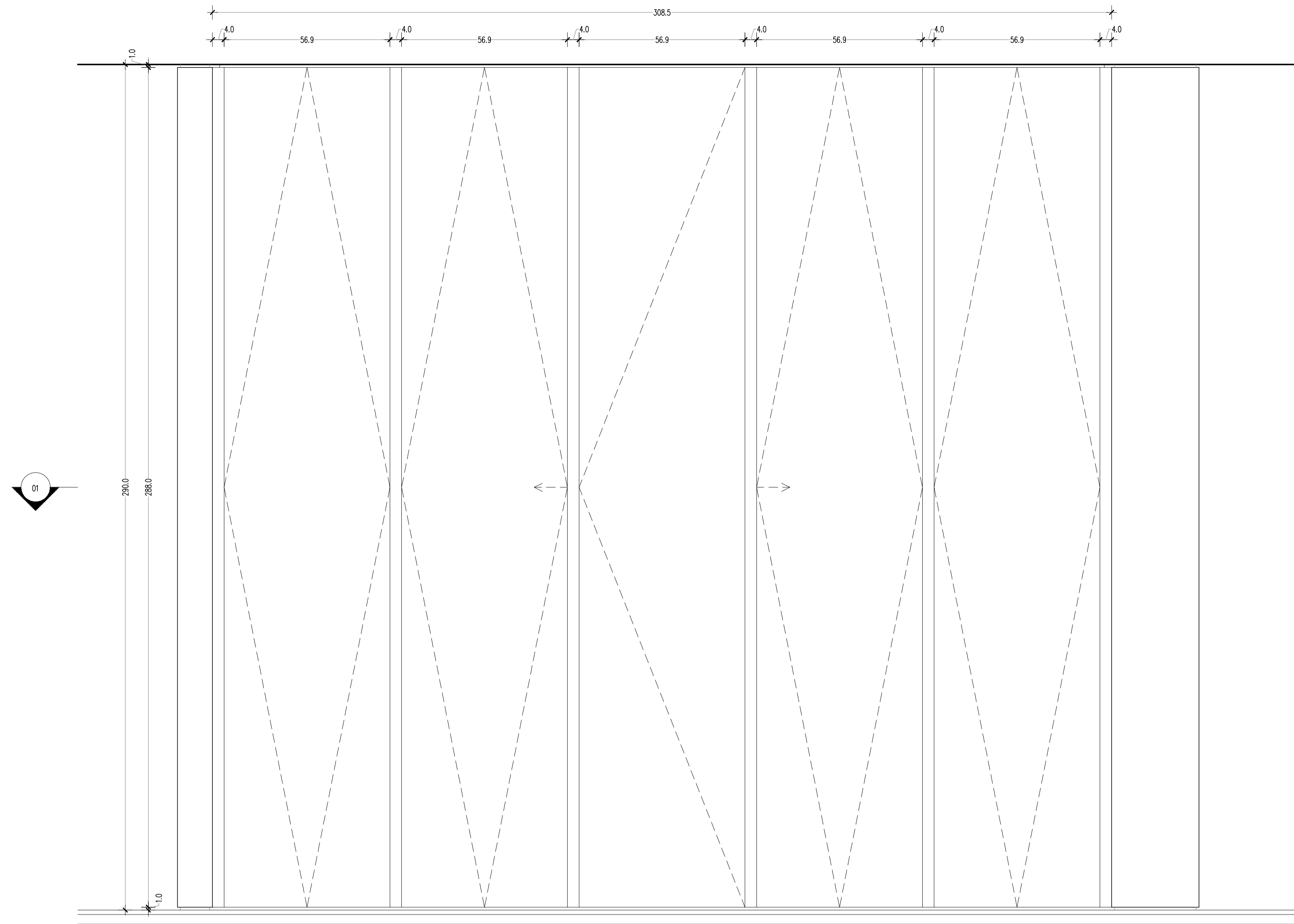
HVR1.2

emissione

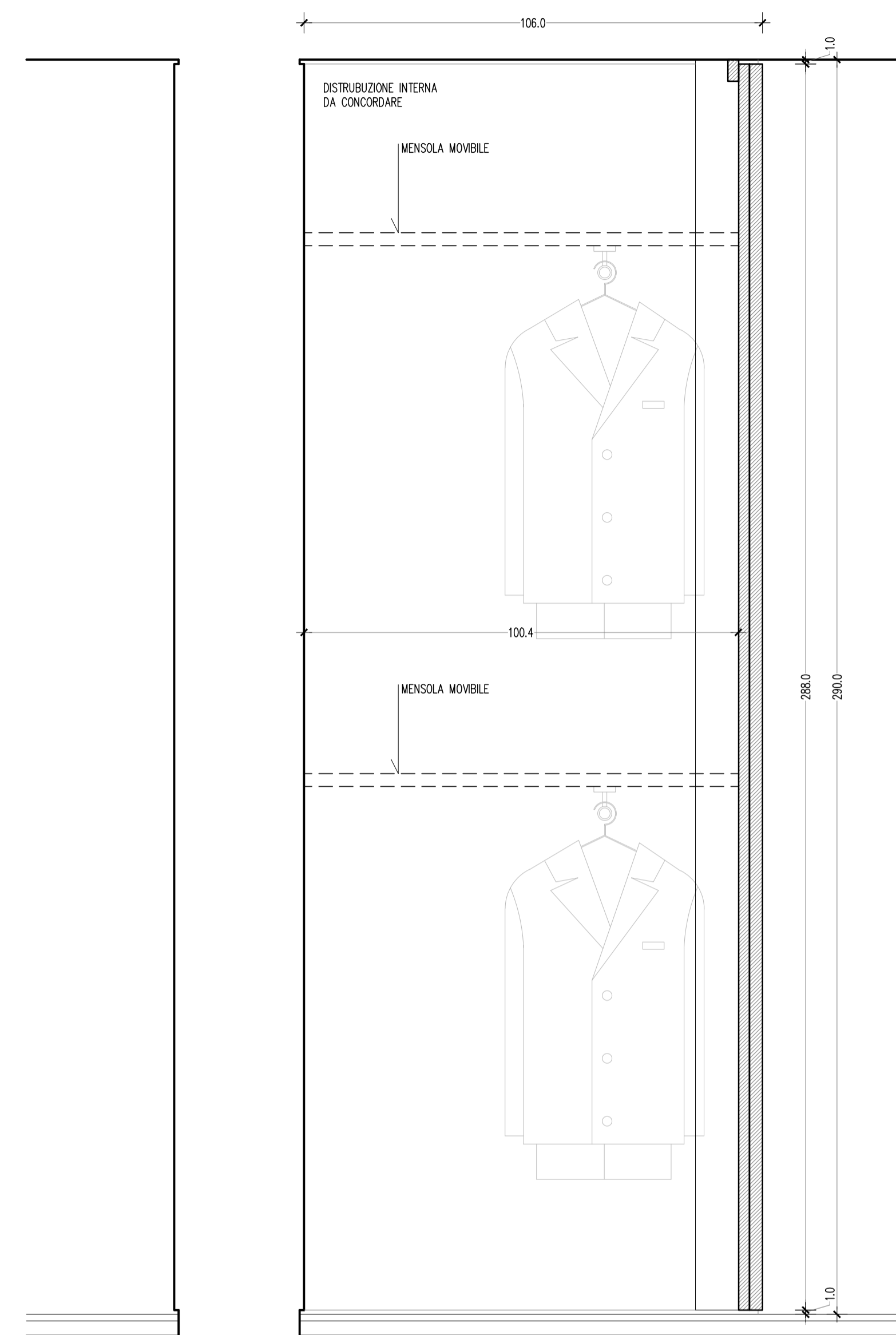
11-01-2019

tavola n.

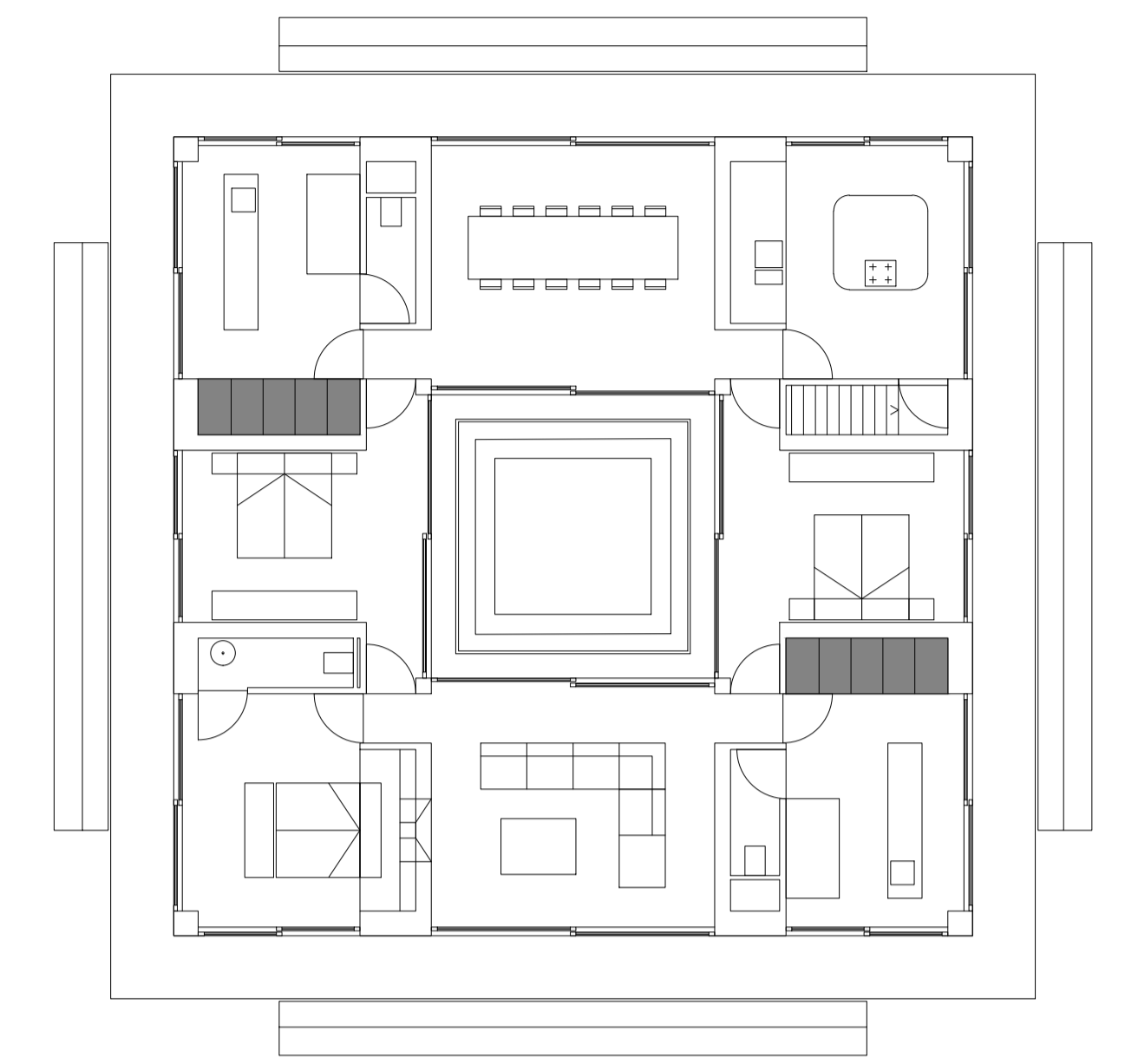
ABHV.05



PROSPETTO 01



SEZIONE 02



N.B.

Una copia della presente tavola deve essere sempre presente in cantiere integra nelle sue parti. Ogni modifica in fase esecutiva ai dettagli del progetto rappresentati sulla presente tavola, deve essere prima comunicata ai progettisti incaricati che devono darne loro previo consenso.

proprietari

Sig. Huysecrom Kristof  
17 De Lescluzerstraat  
2600 Berchem Belgium  
I.D Card N. 591-9440297-68  
COD. FISC. HYSKS173C18Z103P

Sig. na. Van Eccelpoel Charlotte  
17 De Lescluzerstraat  
2600 Berchem Belgium  
I.D Card N. 591-9440308-79  
COD. FISC. VNCCL75T71Z103U



Via Tempio Malatestiano, 35  
Rimini (Rn), cap 47921  
studio@gardini-gibertini.it  
www.gardini-gibertini.it  
t +39 0541 623710  
f +39 0541 1830461



Arch. Alice Gardini

Ordine degli architetti pianificatori paesaggisti e conservatori della provincia di Rimini (Rn).  
Iscrizione n° 361

Arch. Nicola Gibertini

Ordine degli architetti pianificatori paesaggisti e conservatori della provincia di Rimini (Rn).  
Iscrizione n° 791



progetto

Progetto di residenza ed annesso.  
Castel del Piano (GR), località Pian di Bartolo.  
Progetto di arredo

formato tavola

594 mm x 1050 mm

scala

1:10

1:2

titolo

Armadio.

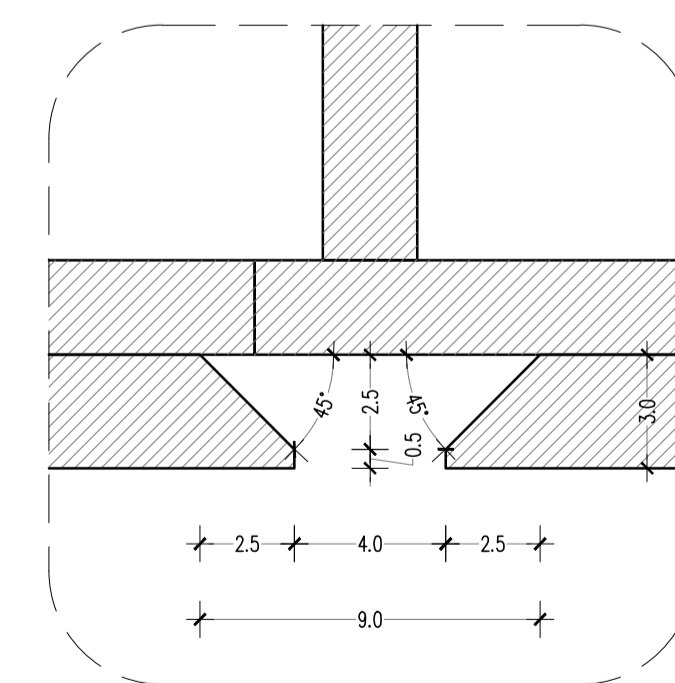
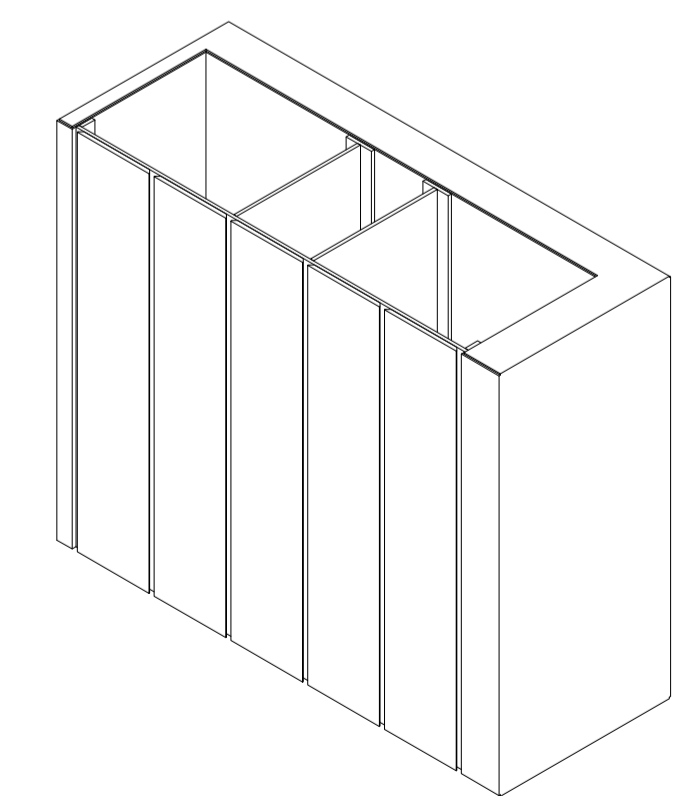
HVB.1

emissione

11-01-2019

tavola n.

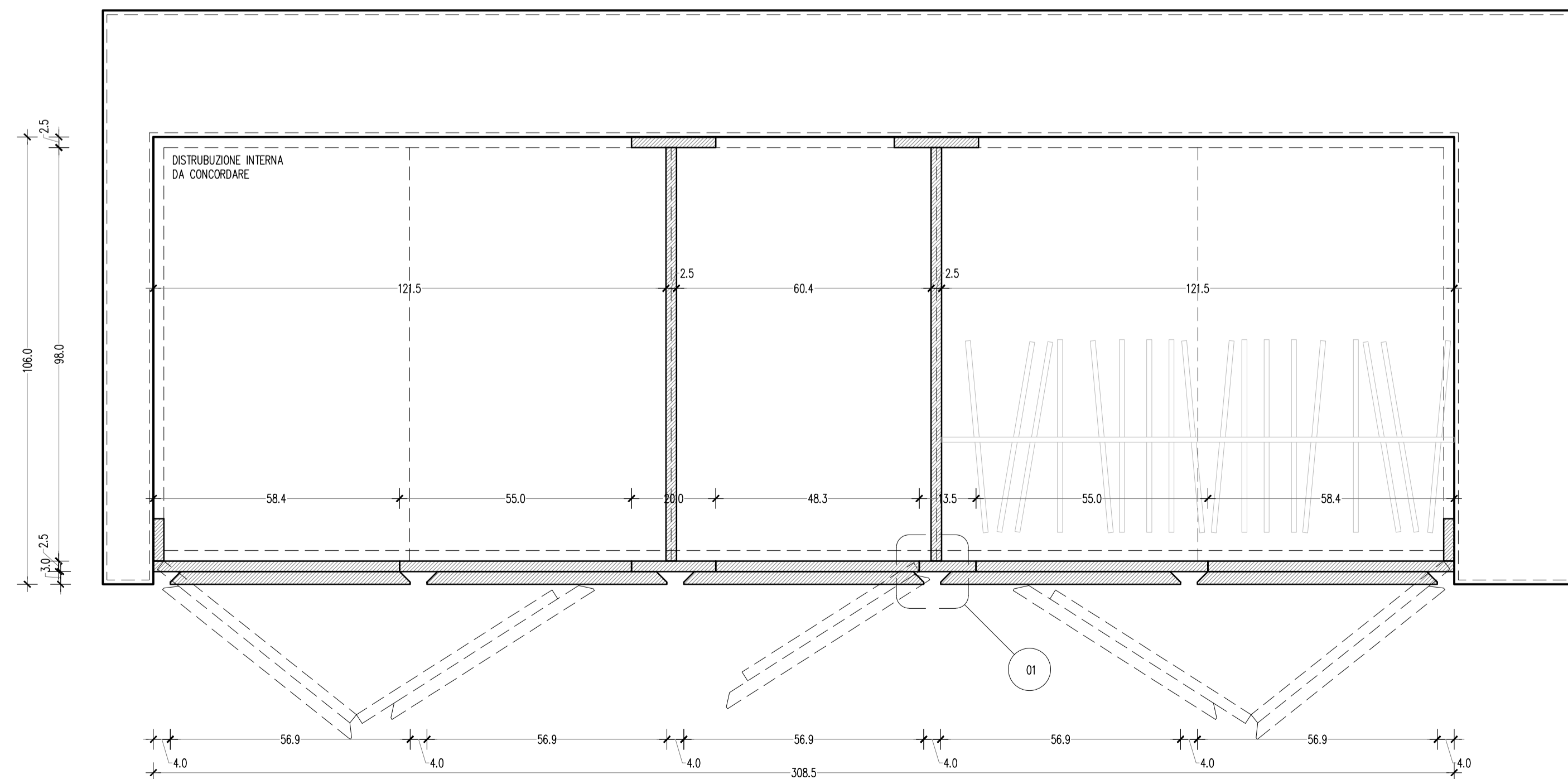
ABHV.02



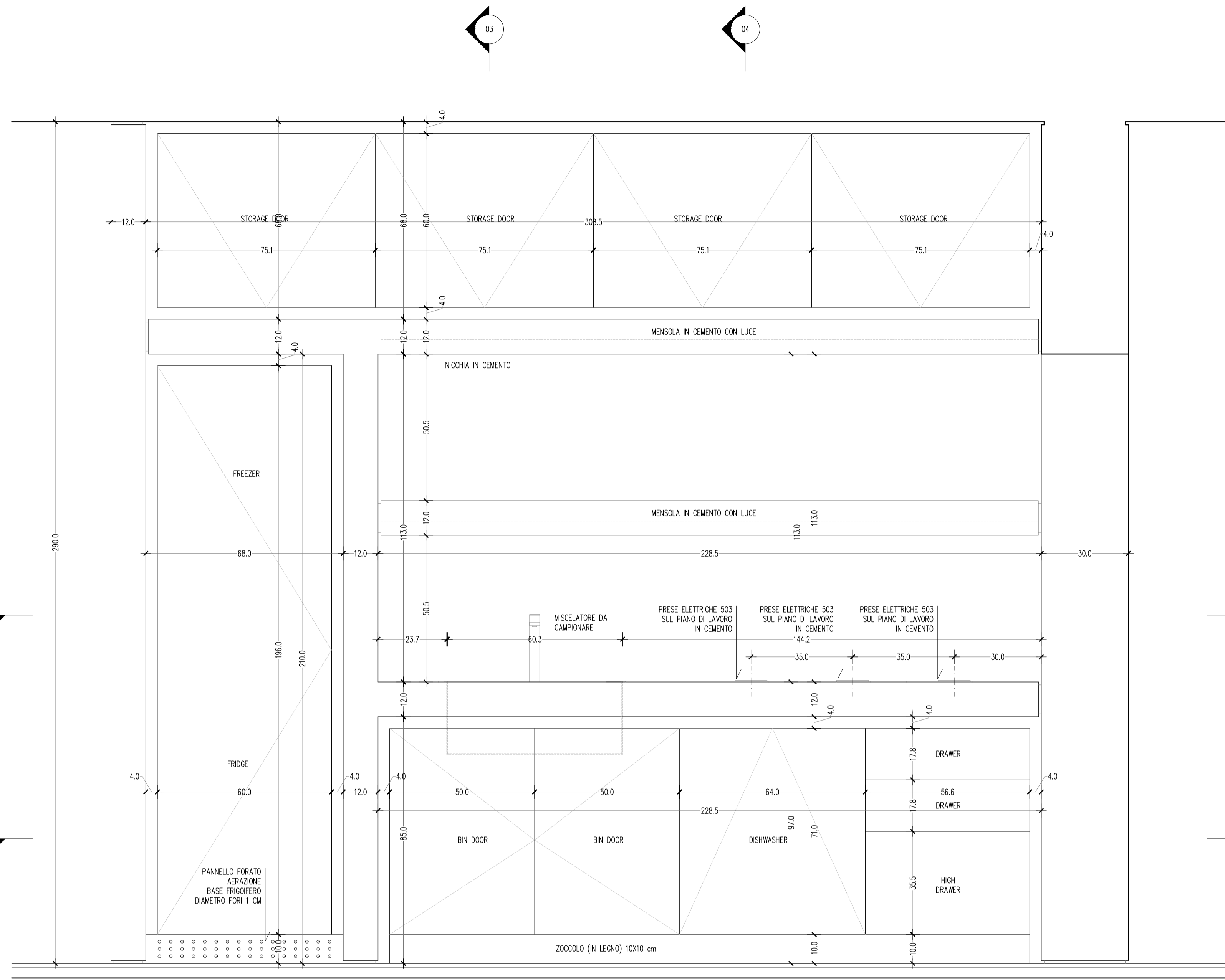
DETTAGLIO 01

N.B.

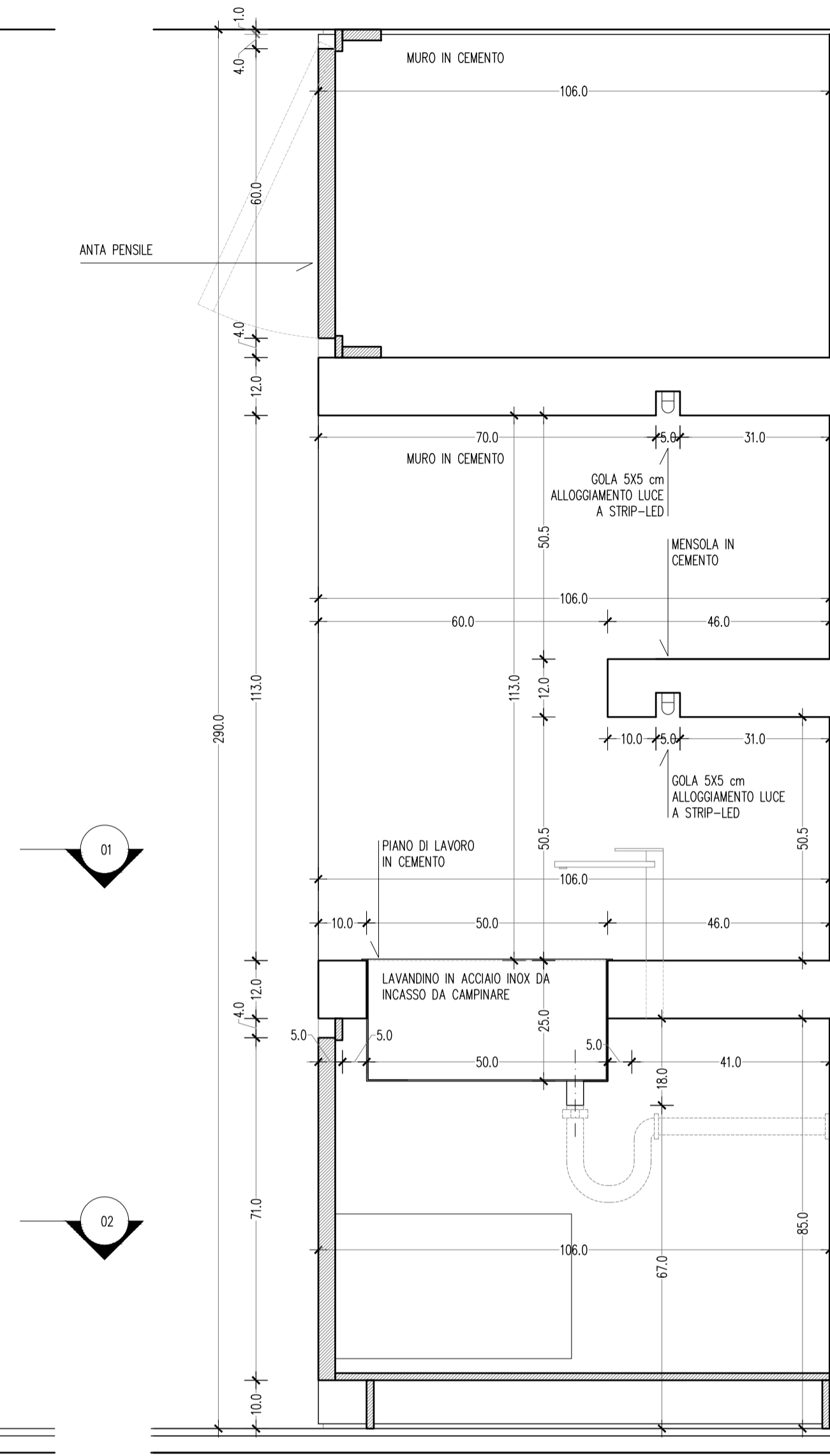
La linea di giunzione tra i pannelli di legno non è mai visibile in mezzo ai 4 cm di fugo.



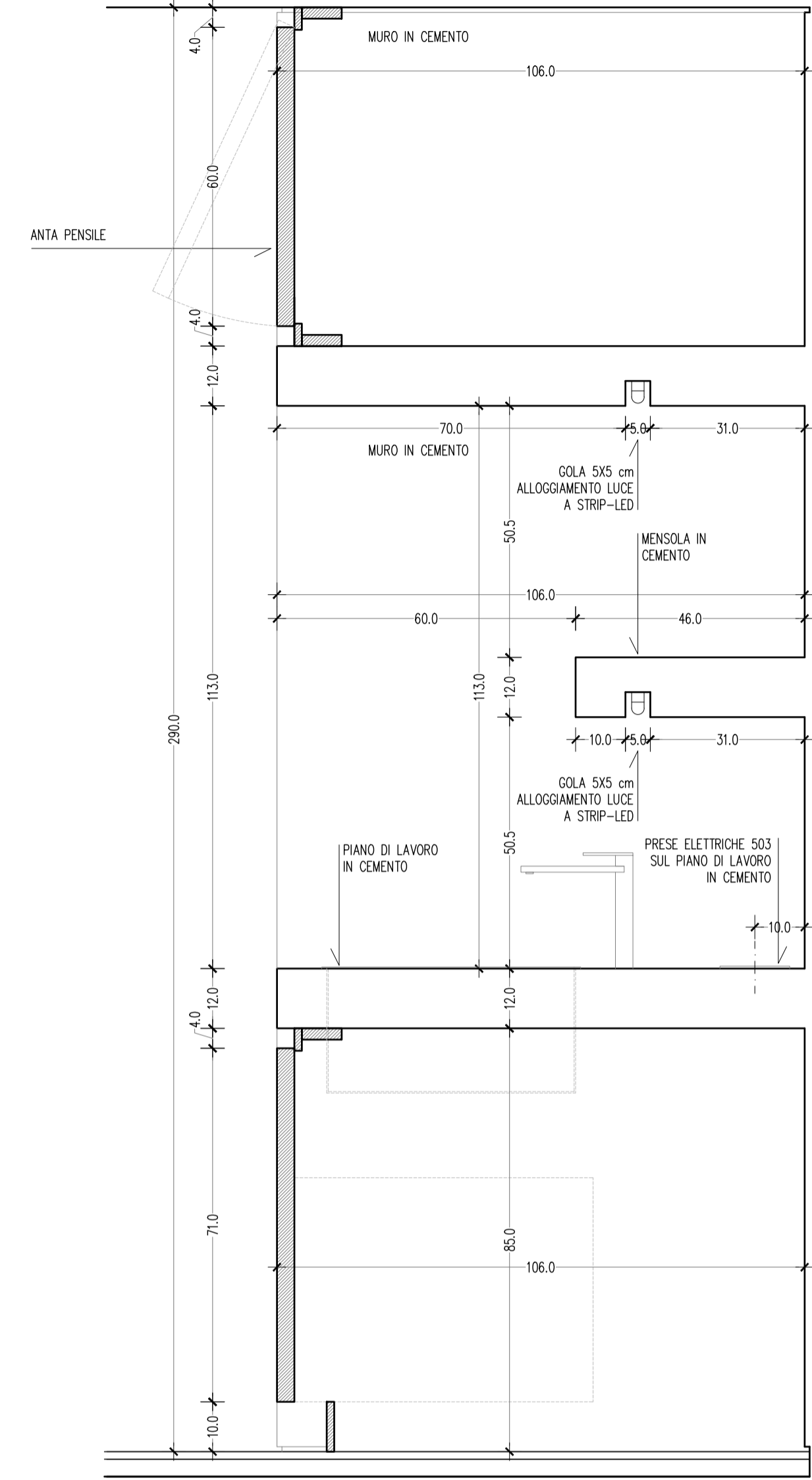
SEZIONE 01



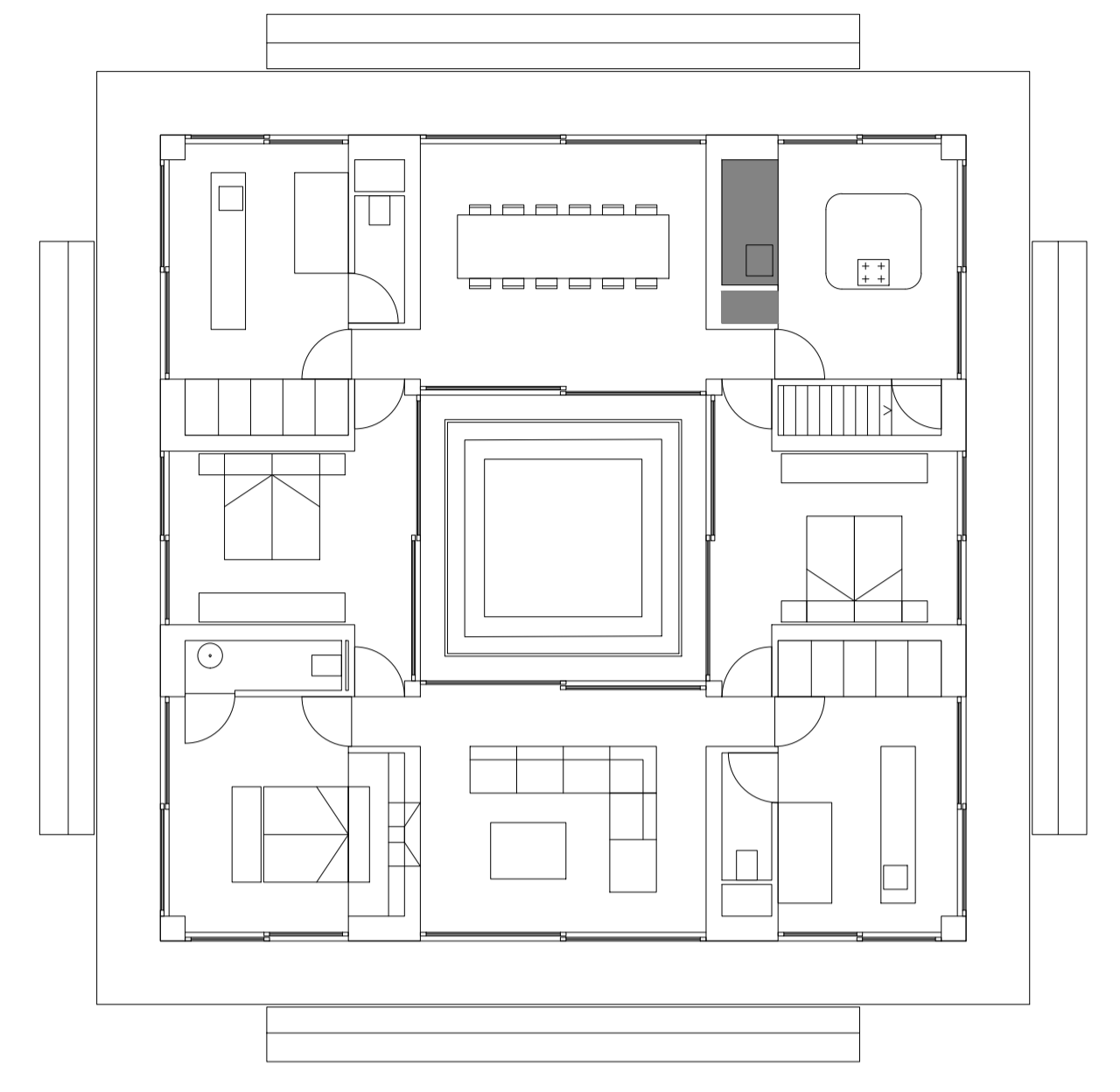
PROSPETTO 01



SEZIONE 03



SEZIONE 04



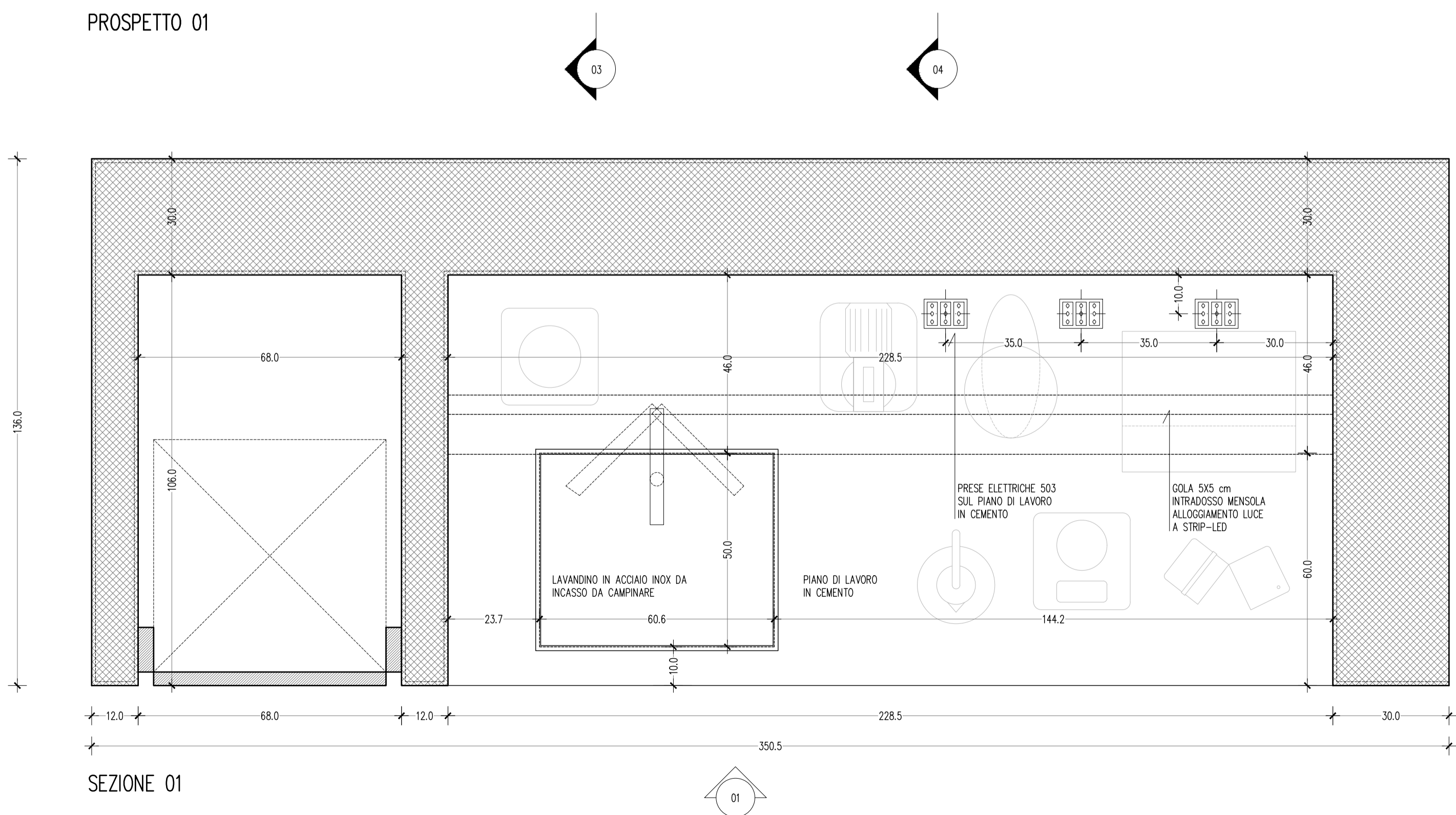
N.B.

Una copia della presente tavola deve essere sempre presente in cantiere integra nelle sue parti. Ogni modifica in fase esecutiva ai dettagli del progetto rappresentati sulla presente tavola, deve essere prima comunicata ai progettisti incaricati che devono darne loro previo consenso.

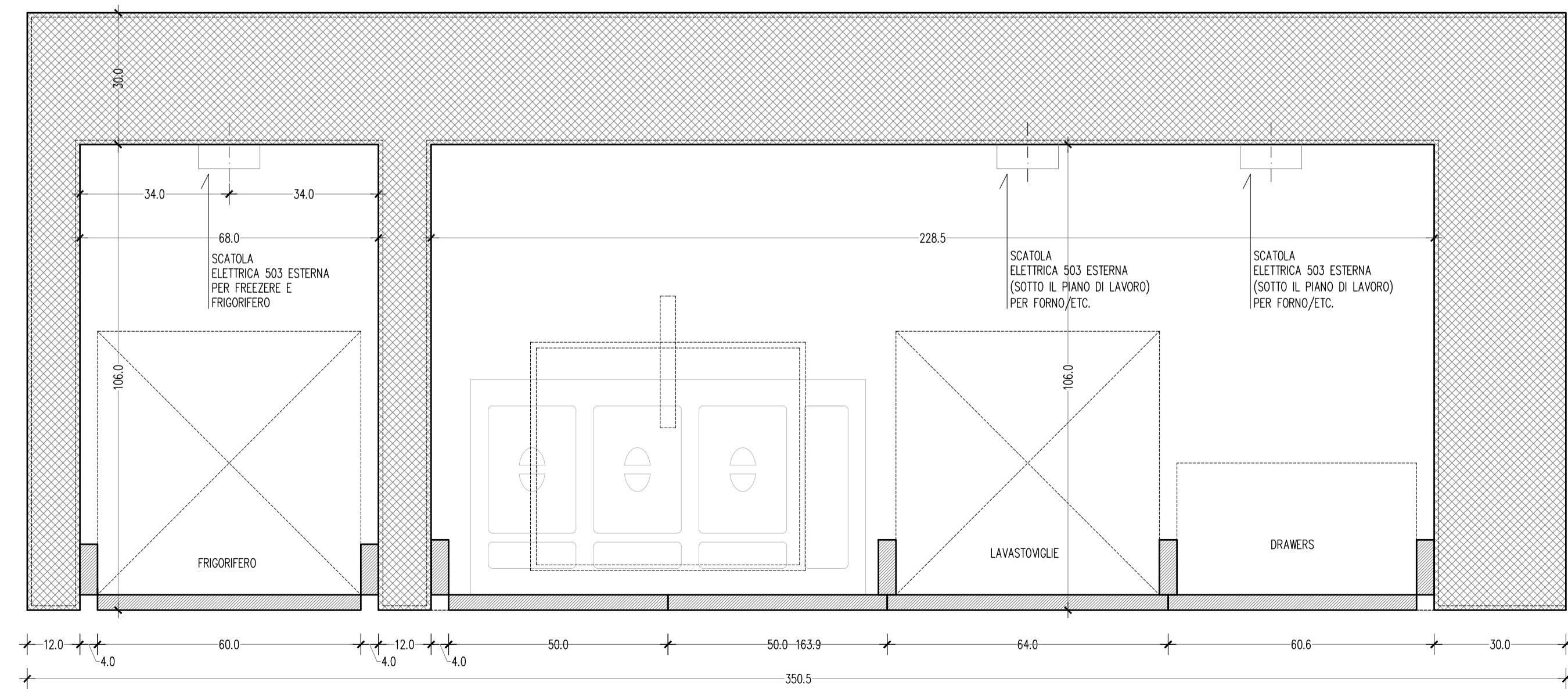
progettati

Sig. Huysecrom Kristof  
17 De Lescluzerstraat  
2600 Berchem Belgium  
I.D Card N. 591-9440297-68  
COD. FISC. HYSKST73C18Z103P

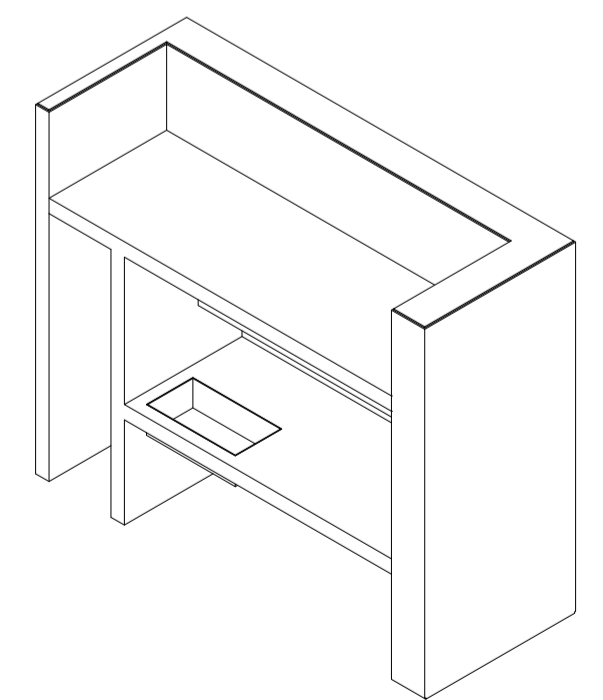
Sig. na. Van Eccelpoel Charlotte  
17 De Lescluzerstraat  
2600 Berchem Belgium  
I.D Card N. 591-9440308-79  
COD. FISC. VNCCRL75T17Z103U



SEZIONE 01



SEZIONE 02



Via Tempio Malatestiano, 35  
Rimini (Rn), cap 47921  
studio@gardini-gibertini.it  
www.gardini-gibertini.it  
t +39 0541 623710  
f +39 0541 1830461



Arch. Alice Gardini

Ordine degli architetti pianificatori paesaggisti e conservatori della provincia di Rimini (Rn).  
Iscrizione n° 361

Arch. Nicola Gibertini

Ordine degli architetti pianificatori paesaggisti e conservatori della provincia di Rimini (Rn).  
Iscrizione n° 791



progettato

Progetto di residenza ed annesso.  
Castel del Piano (GR), località Pian di Bartolo.  
Progetto di arredo

formato tavola

594 mm x 1050 mm

scala

1:10

titolo

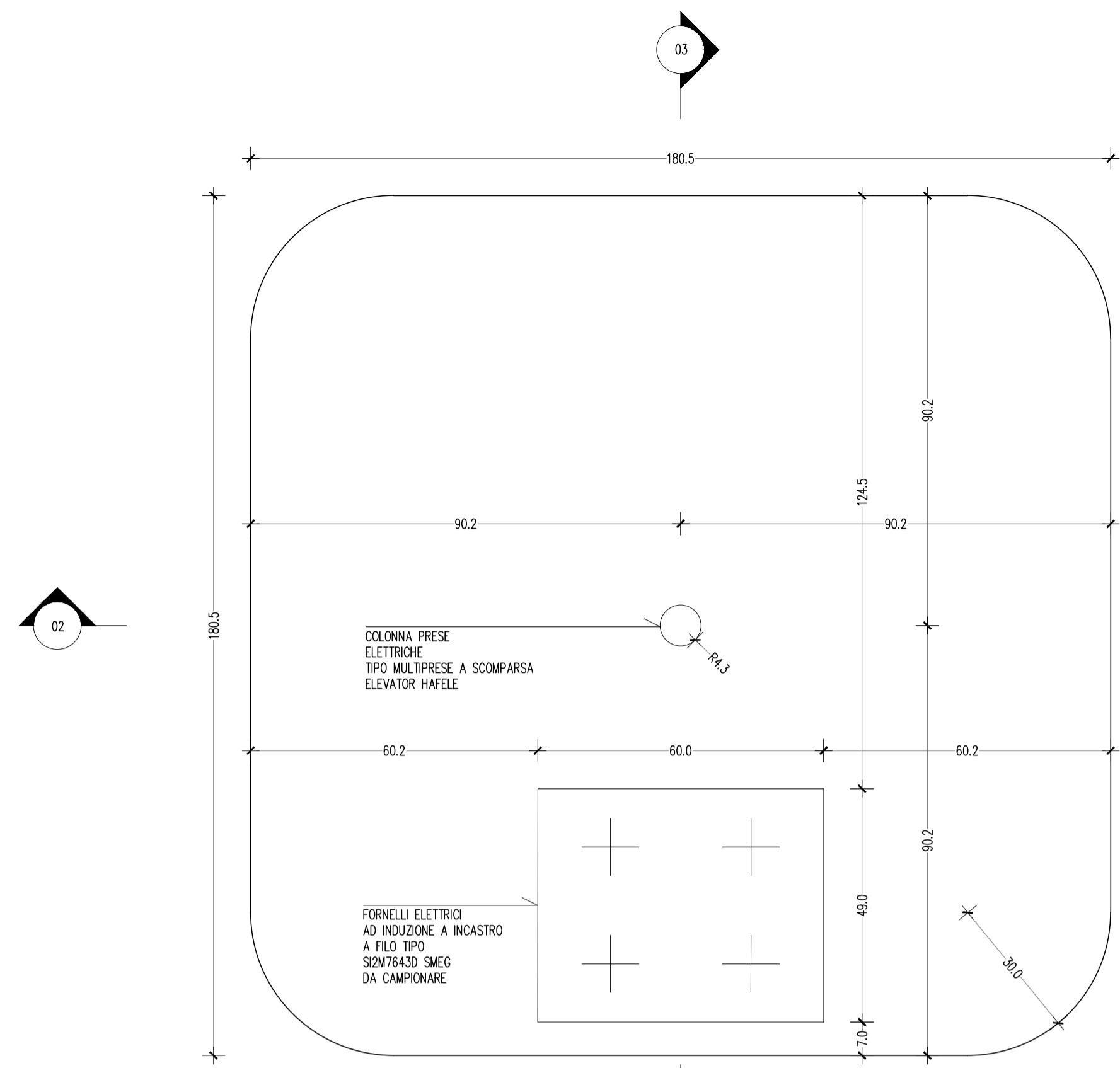
Cucina a muro variante in cemento con ante.  
HVK.1c

emissione

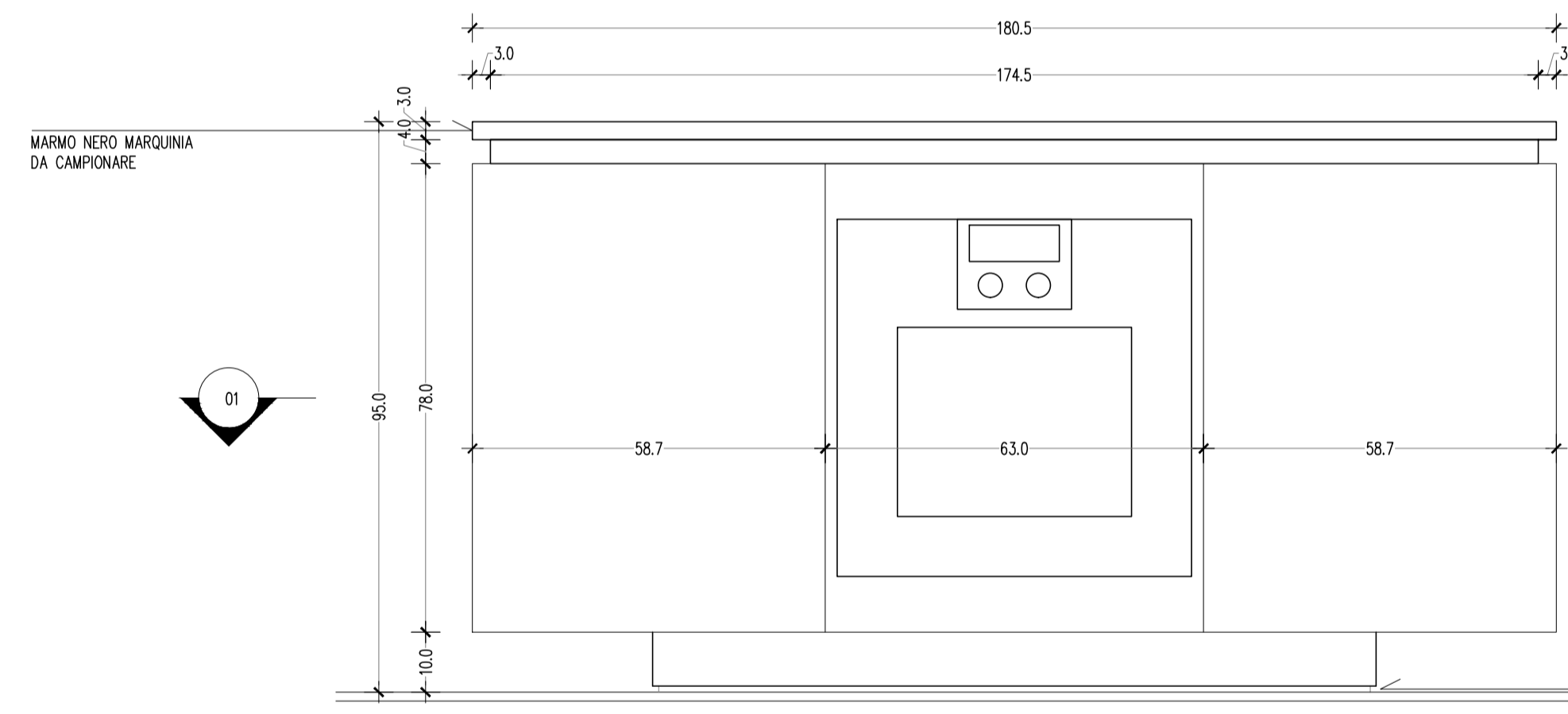
13-11-2019

tabella n.

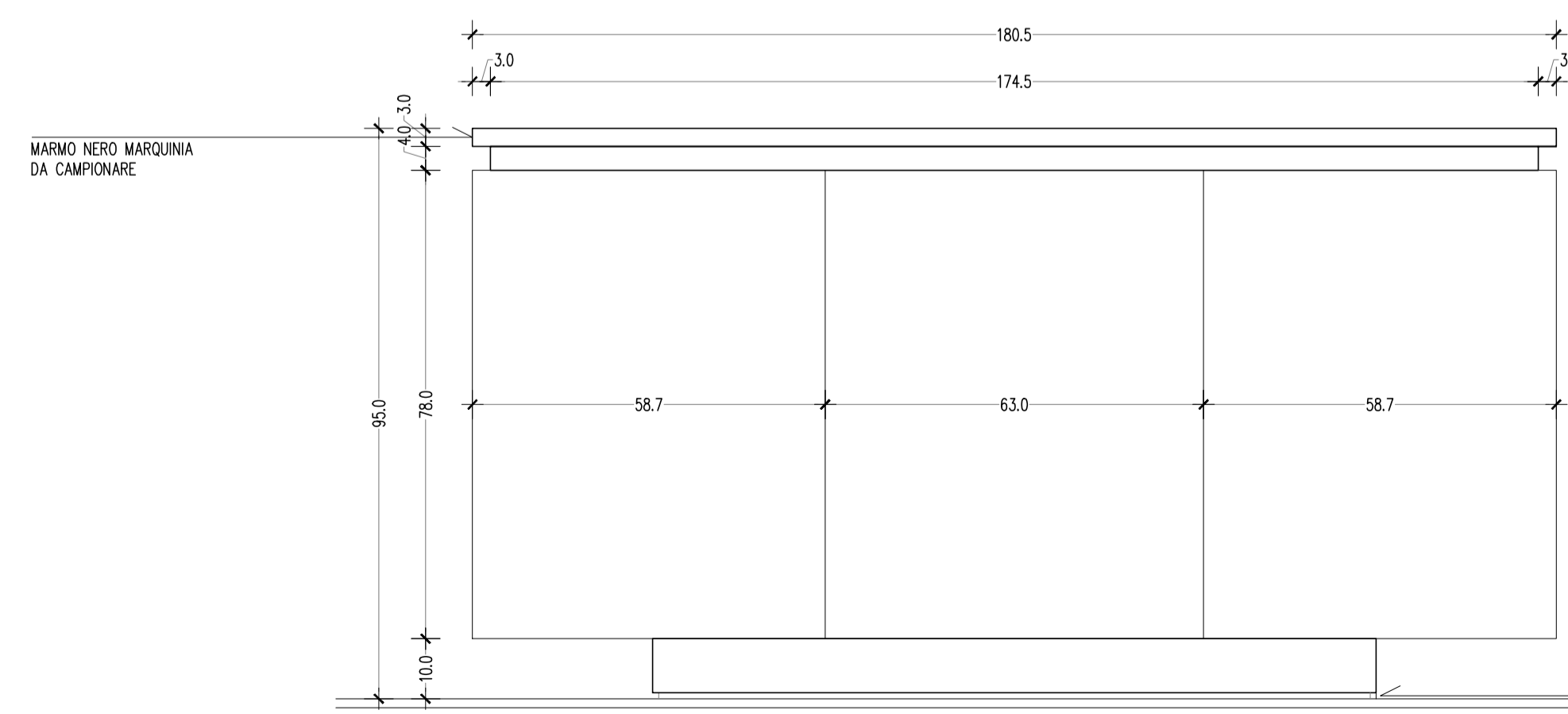
ABHV.06c



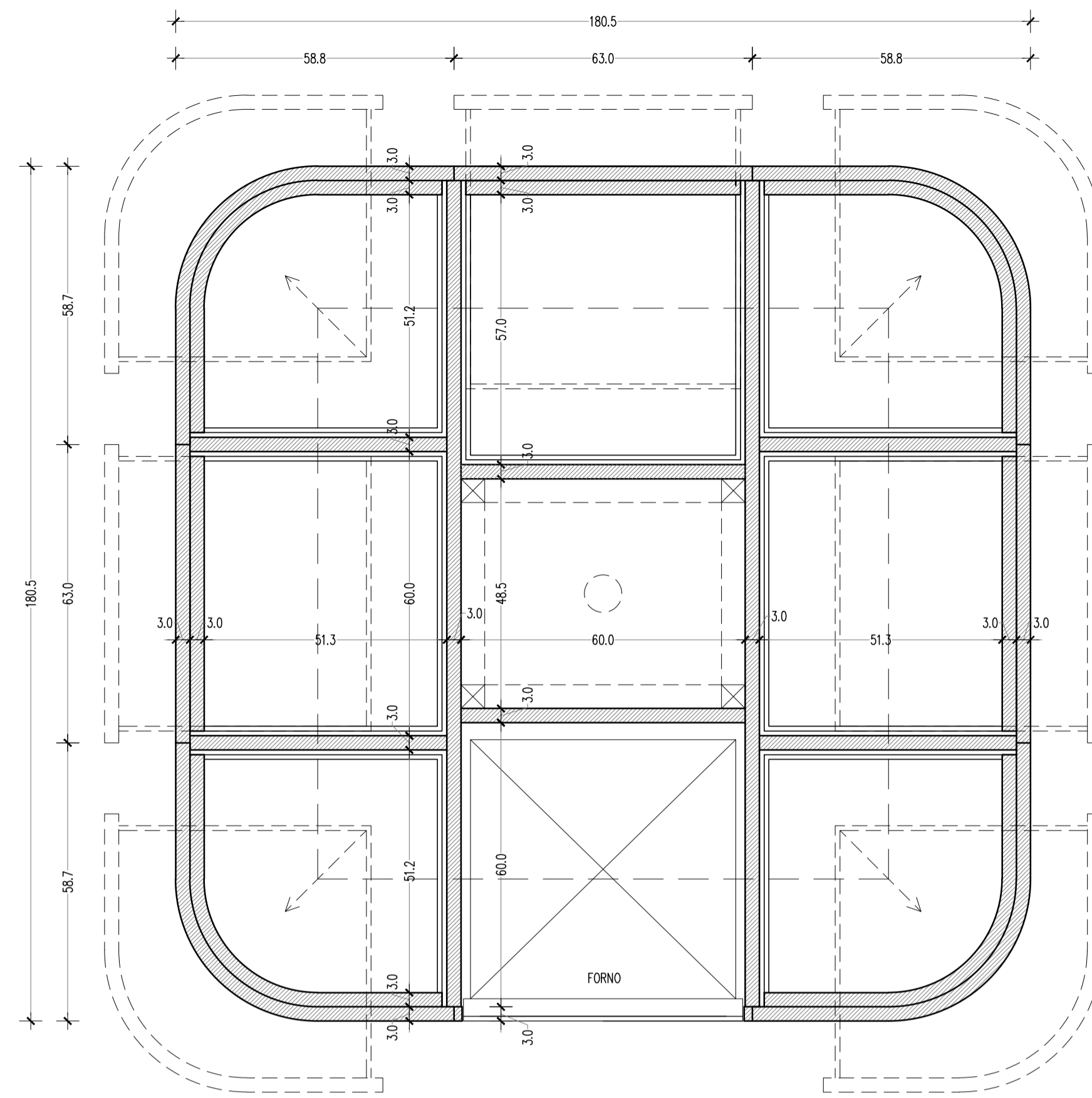
PROSPETTO 01



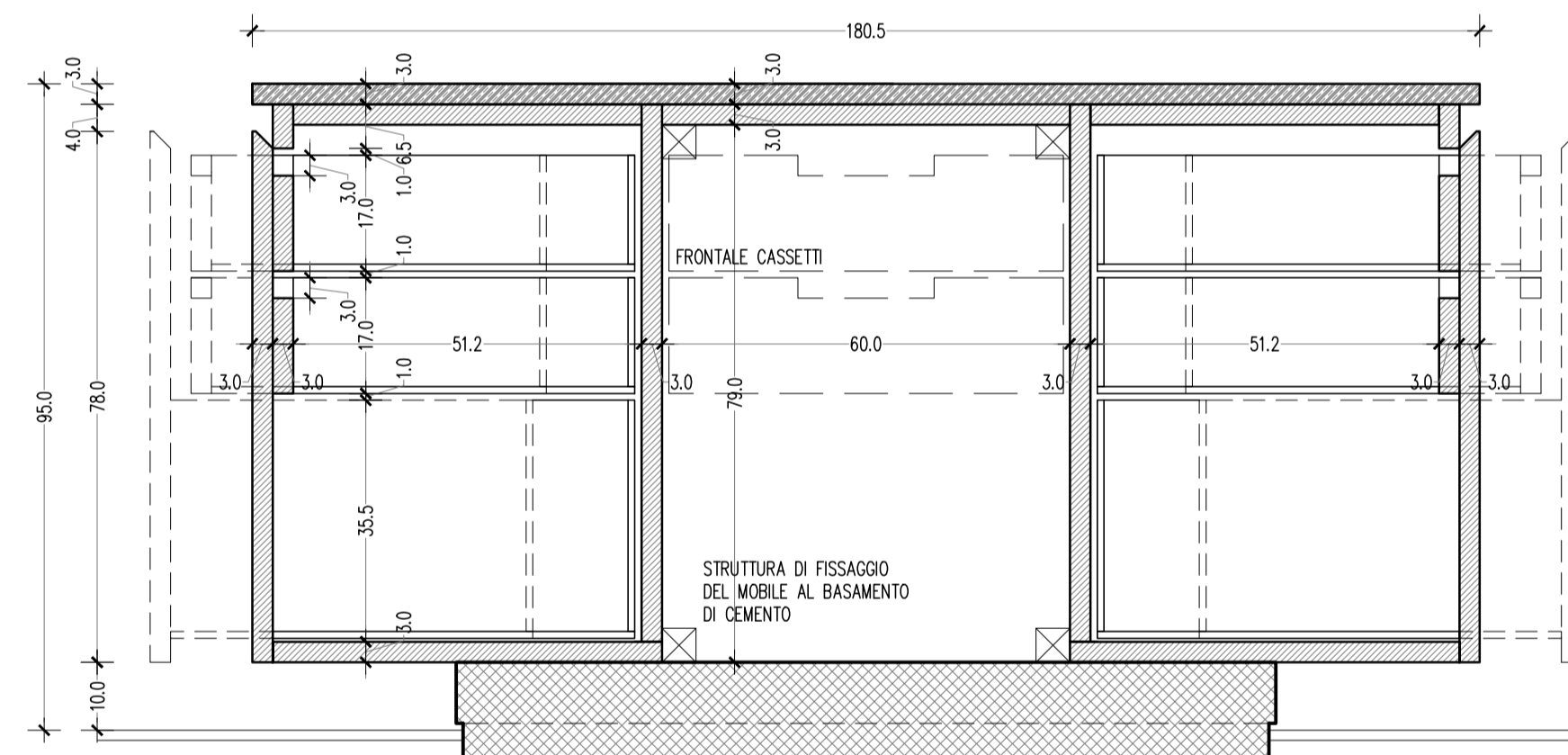
PROSPETTO 02



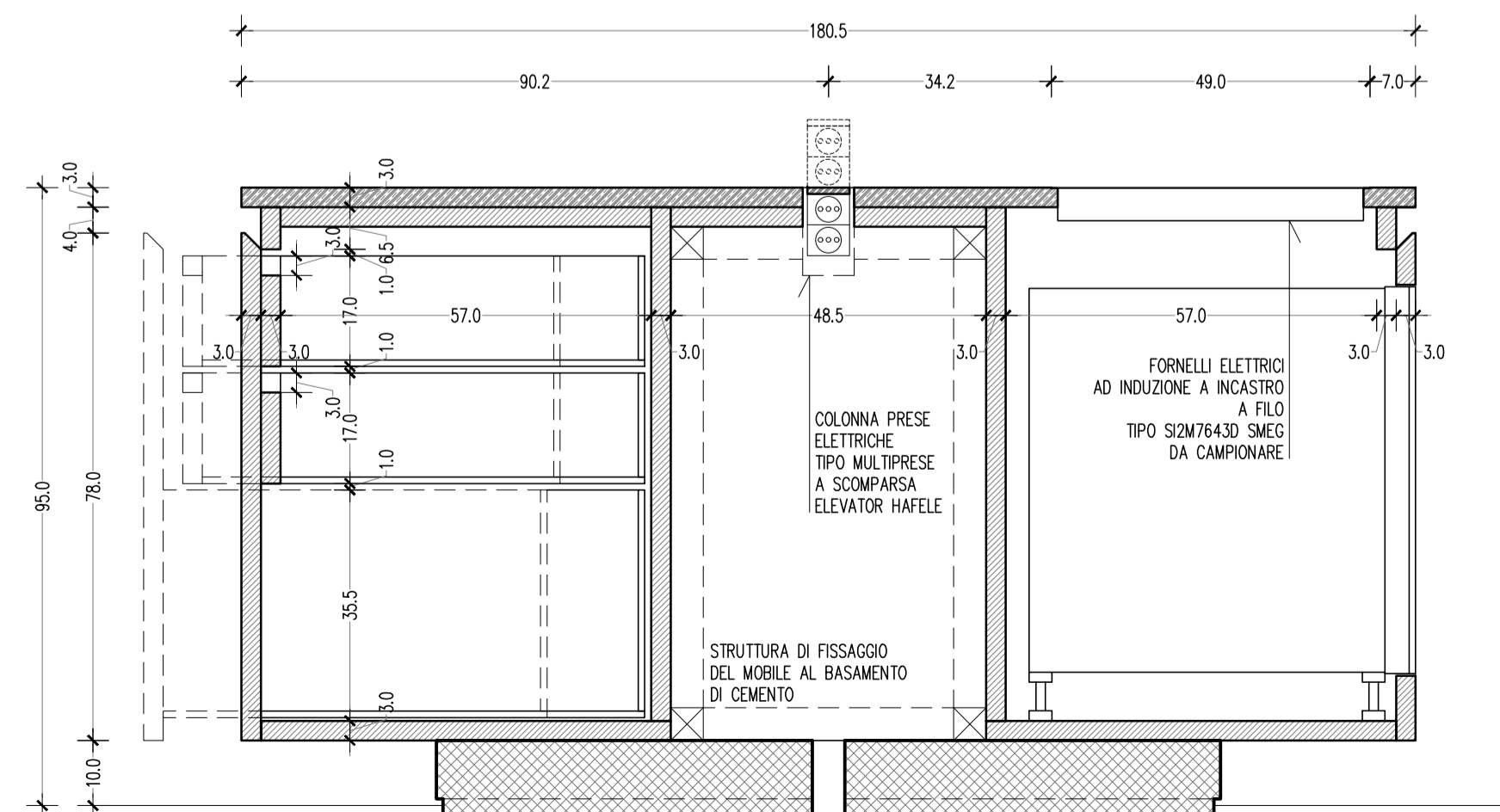
PROSPETTO 03



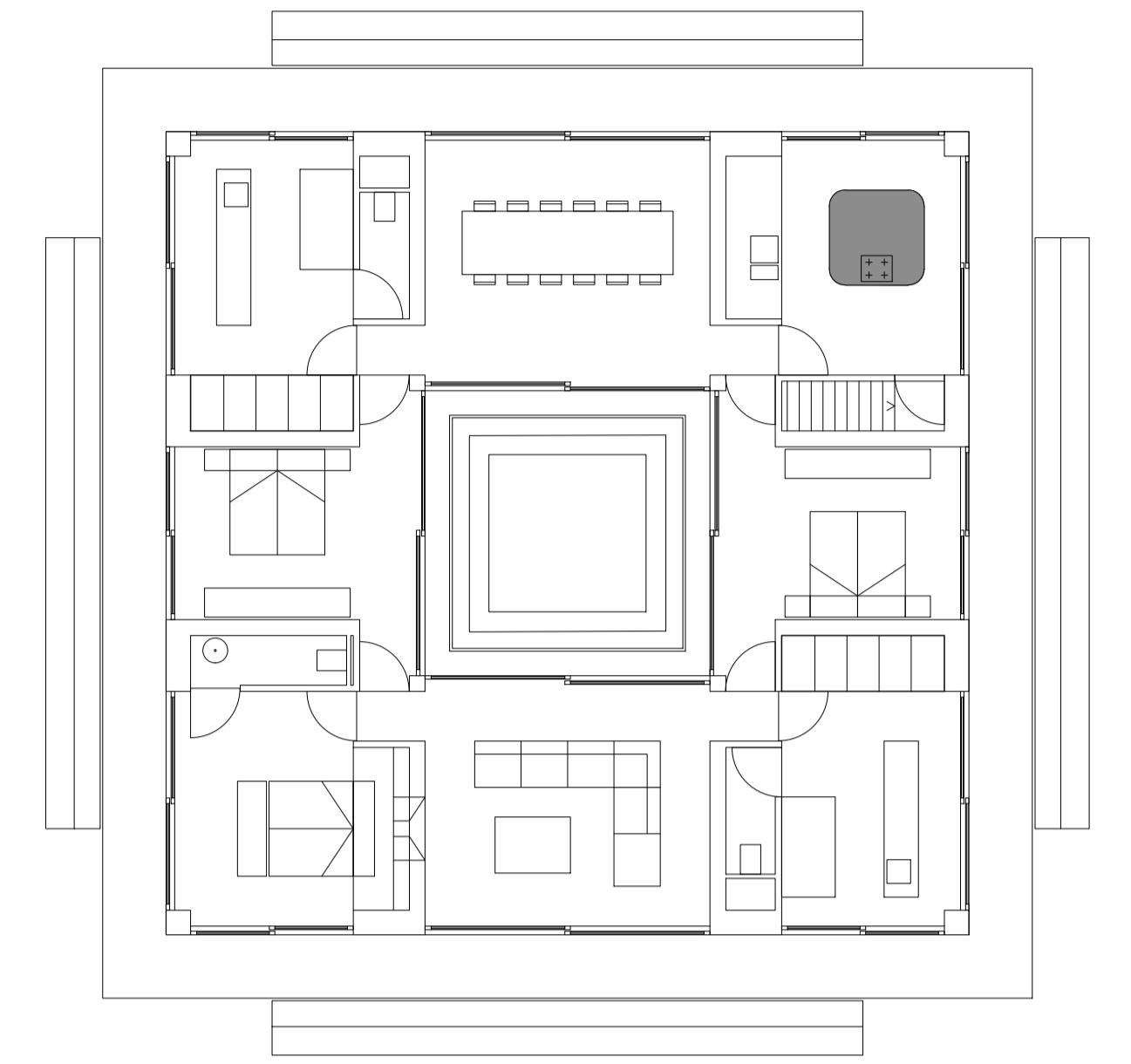
SEZIONE 01



SEZIONE 02



SEZIONE 03



N.B.

Una copia della presente tavola deve essere sempre presente in cantiere integra nelle sue parti. Ogni modifica in fase esecutiva ai dettagli del progetto rappresentati sulla presente tavola, deve essere prima comunicata ai progettisti incaricati che devono darne loro previo consenso.

proprietari

Sig. Huysecom Kristof  
17 De Lescluzerstraat  
2600 Berchem Belgium  
I.D Card N. 591-9440297-68  
COD. FISC. HYSKST73C18Z103P

Sig. na. Van Eccelpoel Charlotte  
17 De Lescluzerstraat  
2600 Berchem Belgium  
I.D Card N. 591-9440308-79  
COD. FISC. VNCCRL75T71Z103U



Via Tempio Malatestiano, 35  
Rimini (Rn), cap 47921  
studio@gardini-gibertini.it  
www.gardini-gibertini.it  
t +39 0541 623710  
f +39 0541 1830461



Arch. Alice Gardini

Ordine degli architetti pianificatori paesaggisti e conservatori della provincia di Rimini (Rn).  
Iscrizione n° 361

Arch. Nicola Gibertini

Ordine degli architetti pianificatori paesaggisti e conservatori della provincia di Rimini (Rn).  
Iscrizione n° 791

progetto

Progetto di residenza ed annesso.  
Castel del Piano (GR), località Pian di Bartolo.  
Progetto di arredo

formato tavola

ISO A1

scala

1:10

titolo

Isola cucina.

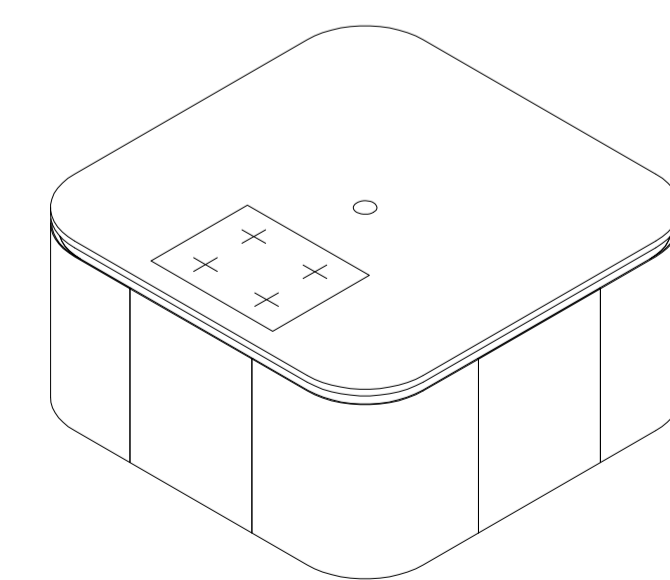
HVK.2

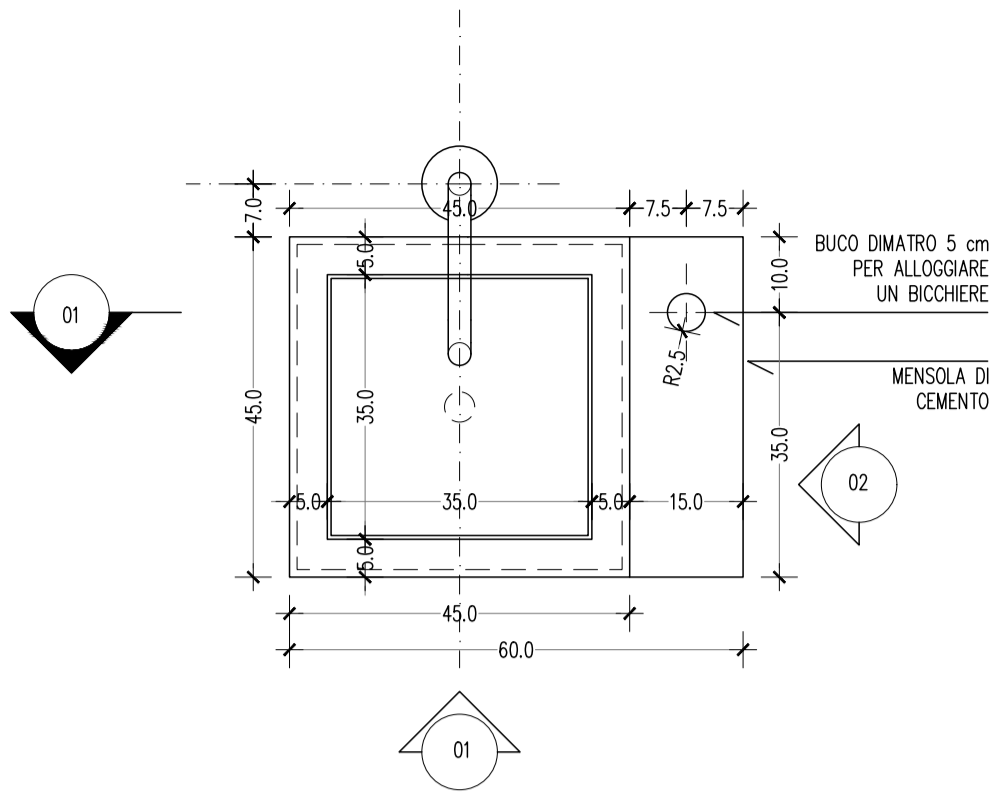
emissione

11-01-2019

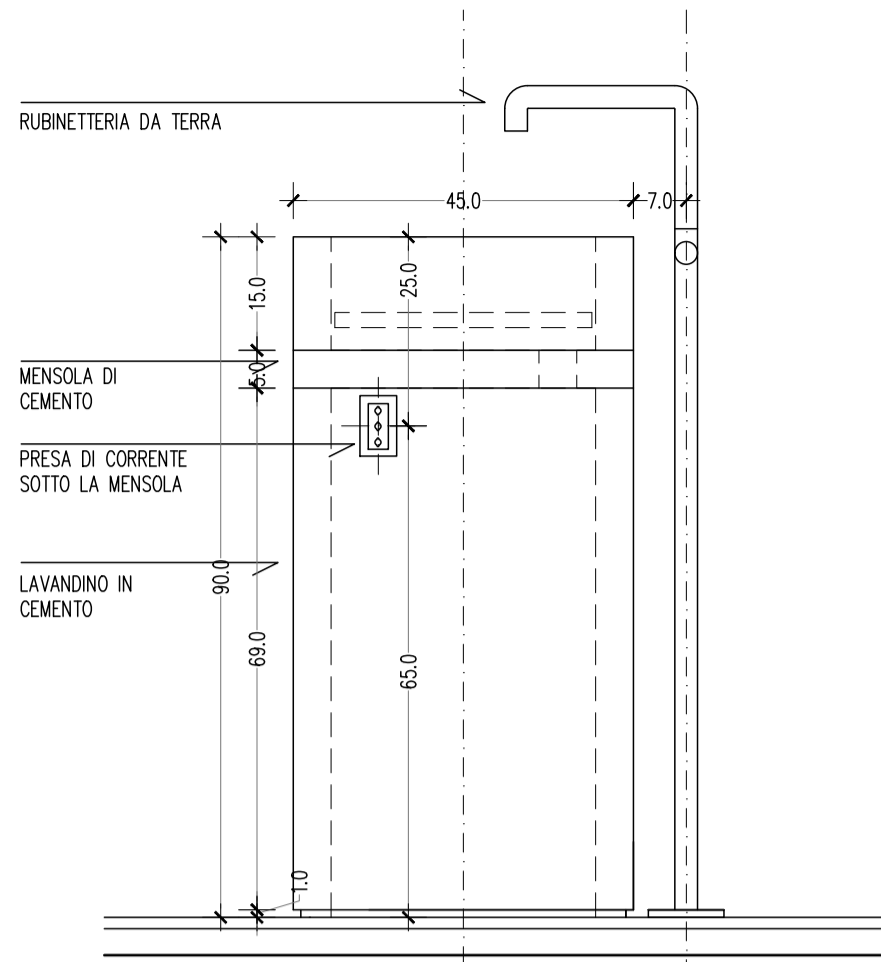
tavola n.

ABHV.10

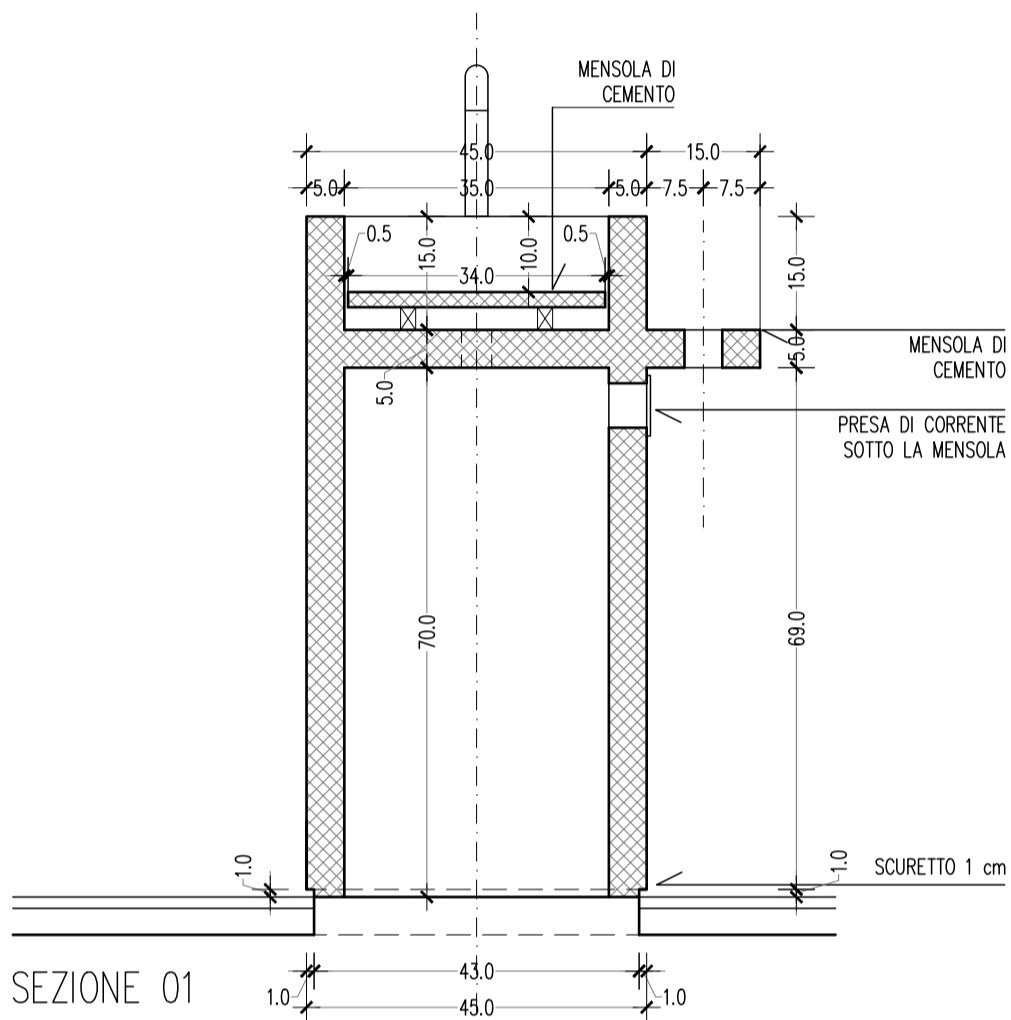




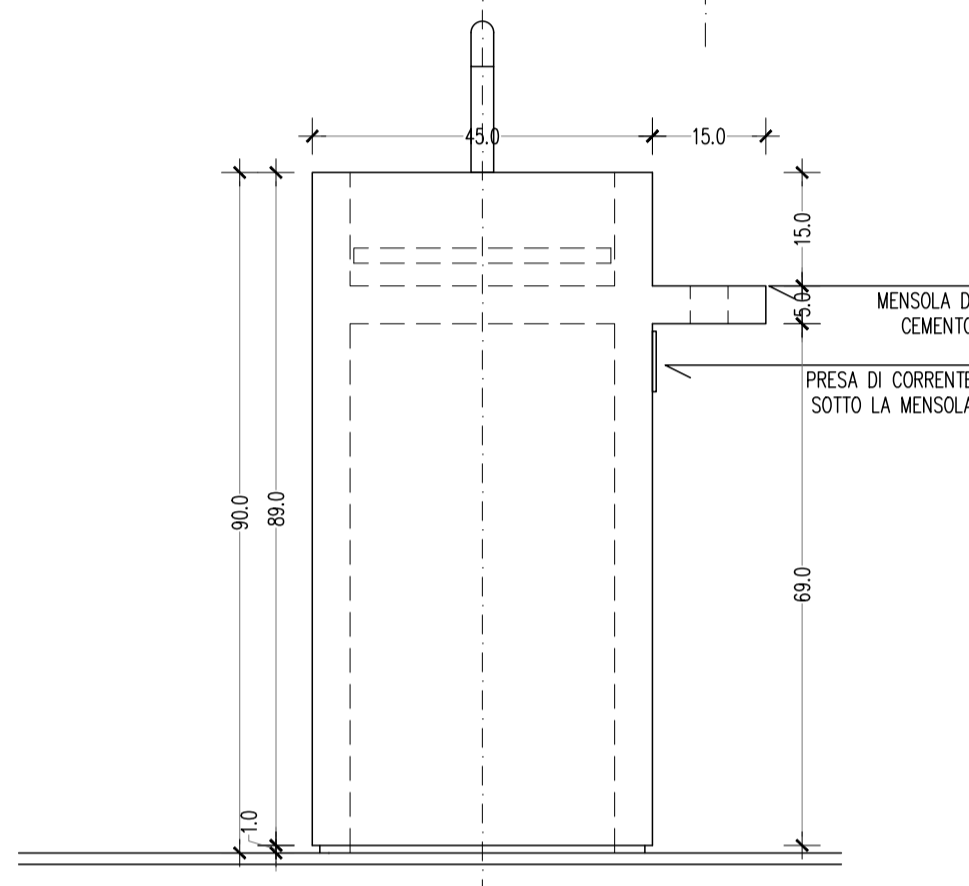
PIANTA DEL LAVANDINO  
IN CEMENTO



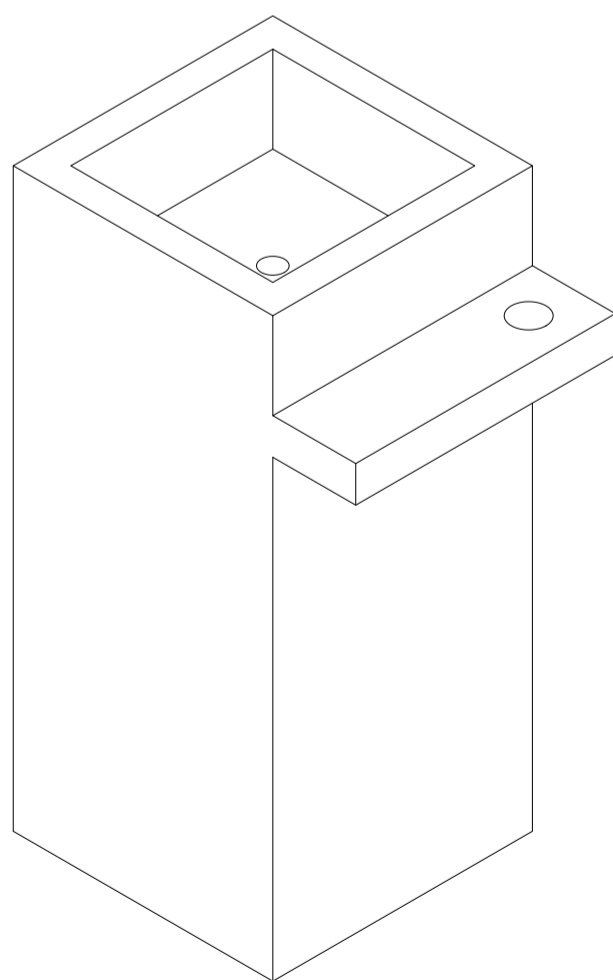
LATO 02



SEZIONE 01



FRONTE 01



N.B.

Una copia della presente tavola deve essere sempre presente in cantiere integra nelle sue parti. Ogni modifica in fase esecutiva ai dettagli del progetto rappresentati sulla presente tavola, deve essere prima comunicata ai progettisti incaricati che devono darne loro previo consenso.

proprietari

Sig. Huysecrom Kristof  
17 De Lescluzerstraat  
2600 Berchem Belgium  
I.D Card N. 591-9440297-68  
COD. FISC. HYSKST73C18Z103P

Sig. na. Van Eccelpoel Charlotte  
17 De Lescluzerstraat  
2600 Berchem Belgium  
I.D Card N. 591-9440308-79  
COD. FISC. VNCCRL75T71Z103U



Via Tempio Malatestiano, 35  
Rimini (Rn), cap 47921  
studio@gardini-gibertini.it  
www.gardini-gibertini.it  
t +39 0541 623710  
f +39 0541 1830461



Arch. Alice Gardini

Ordine degli architetti pianificatori paesaggisti e conservatori della provincia di Rimini (Rn).  
Iscrizione n° 361

Arch. Nicola Gibertini

Ordine degli architetti pianificatori paesaggisti e conservatori della provincia di Rimini (Rn).  
Iscrizione n° 791



progetto

Progetto di residenza ed annesso.  
Castel del Piano (GR), località Pian di Bartolo.  
Progetto di arredo

formato tavola

594 mm x 420 mm

scala

1:10

titolo

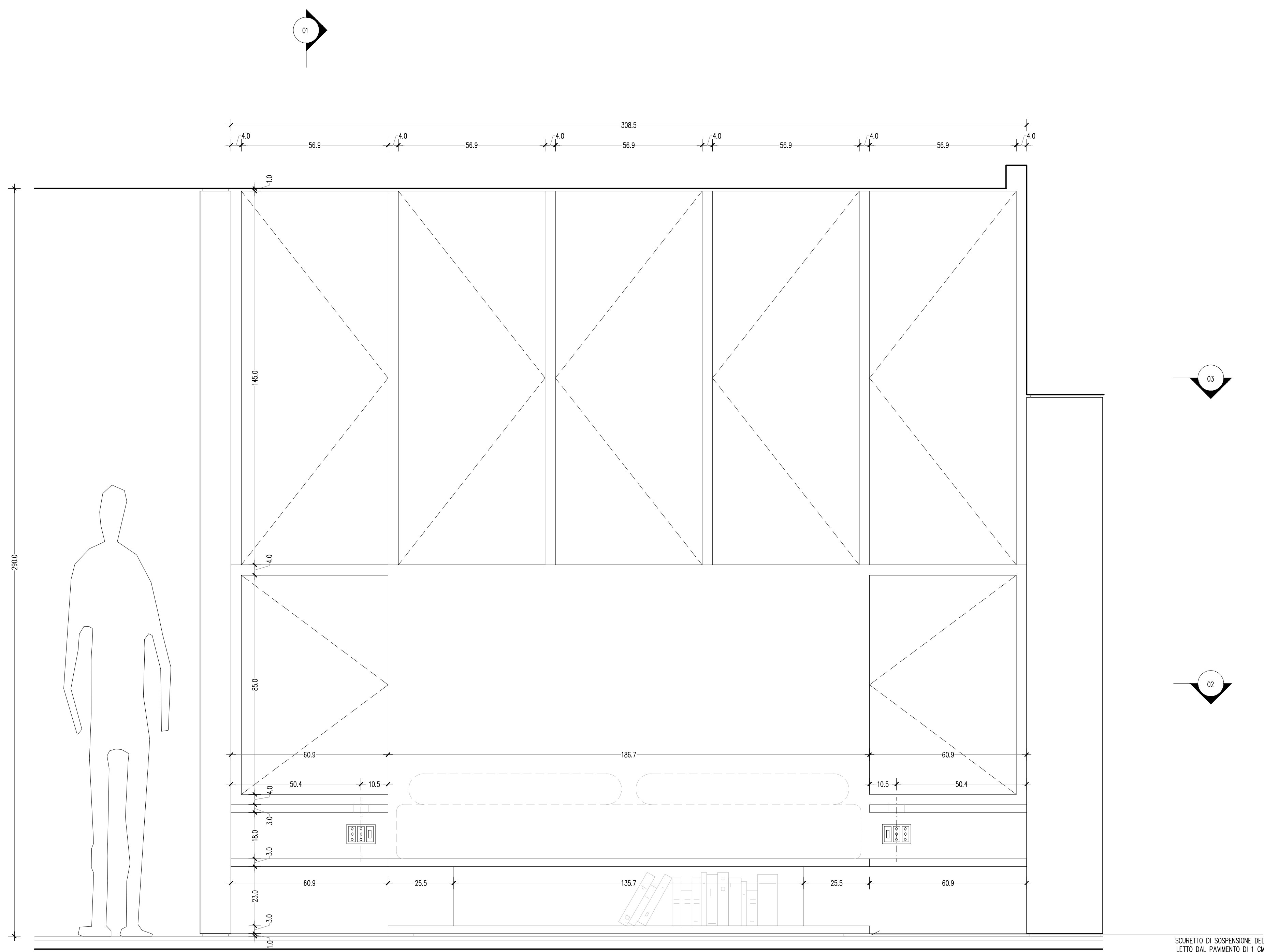
Lavabo in cemento bagni

emissione

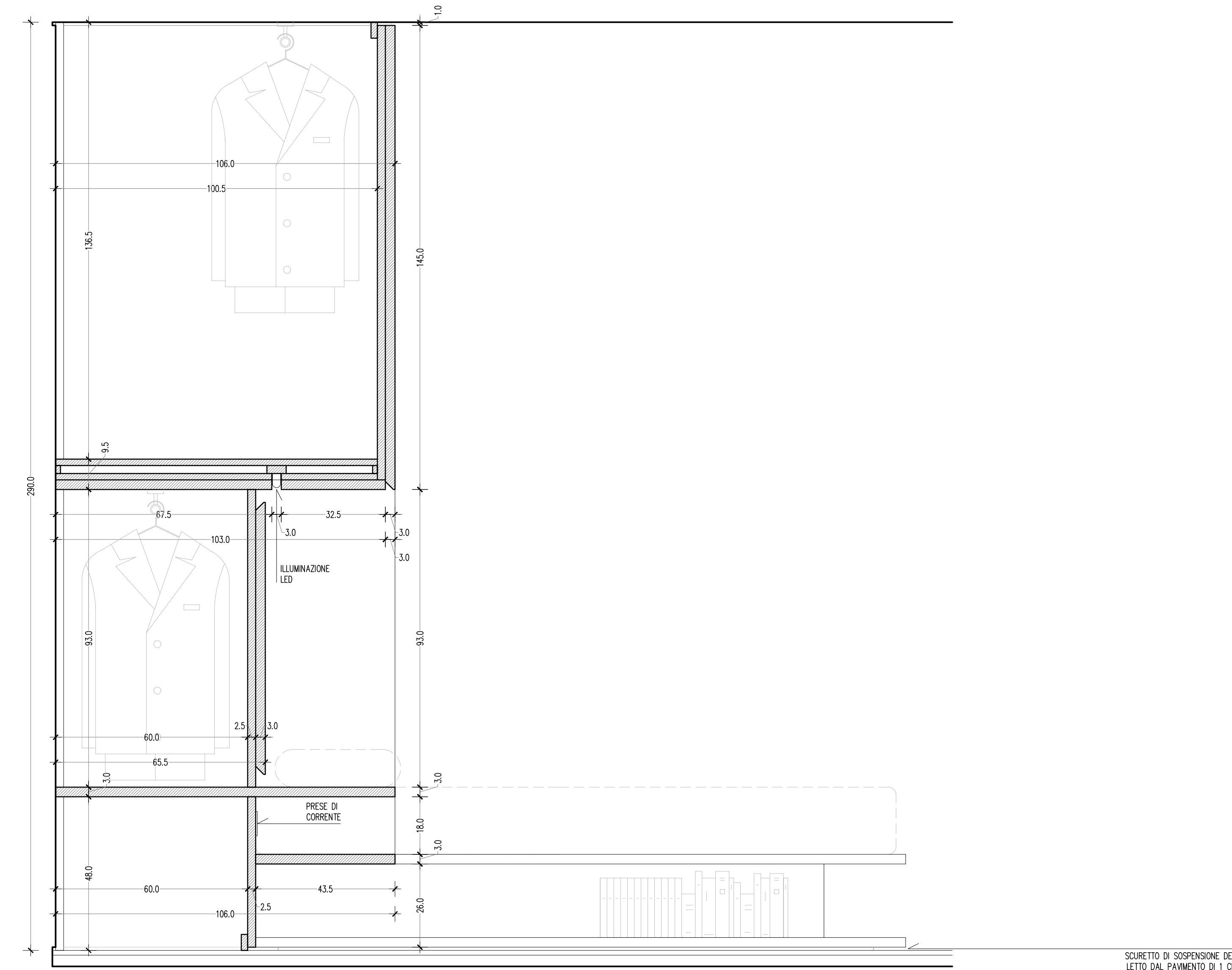
04-07-2019

tavola n.

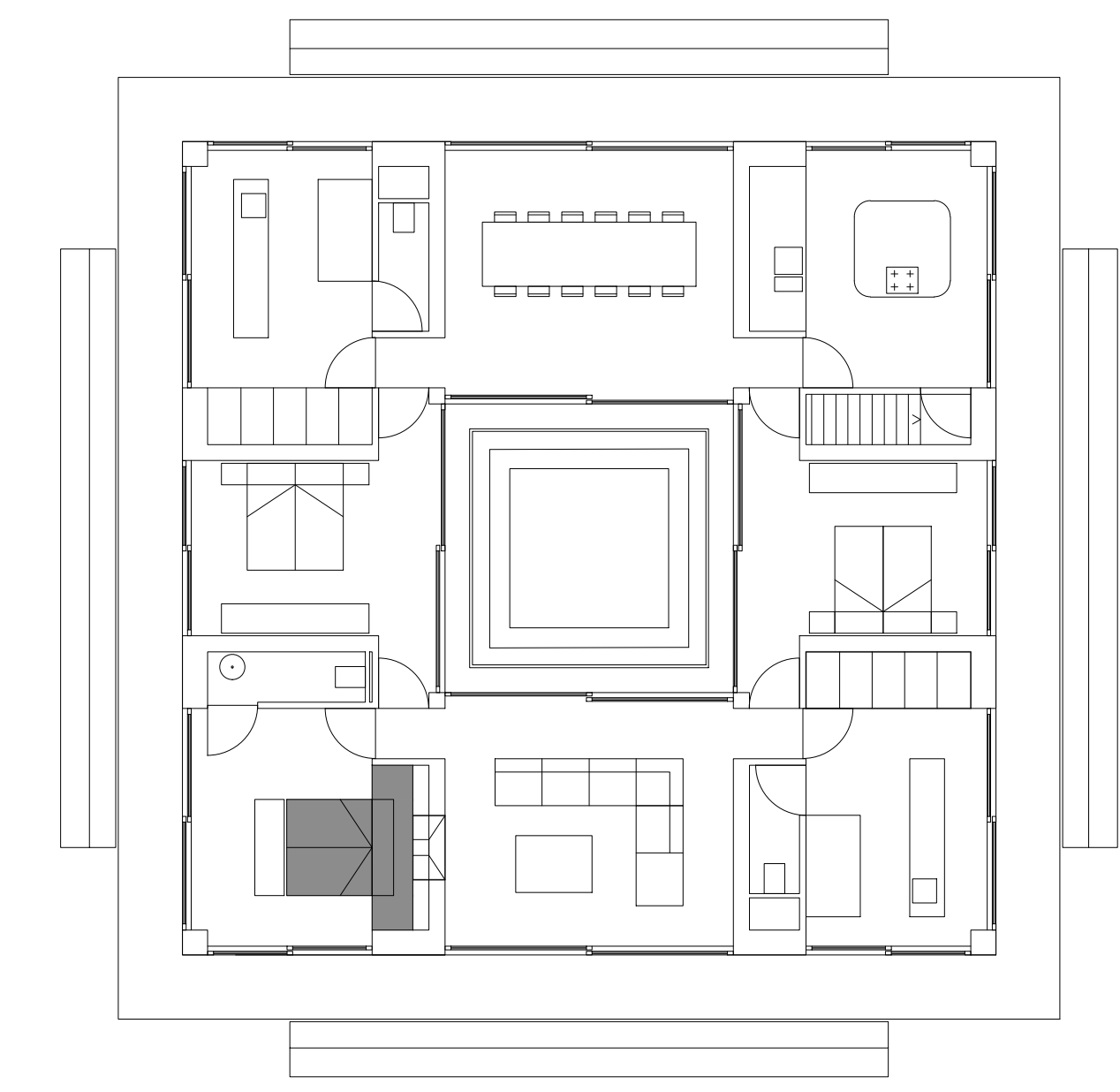
DHV.04



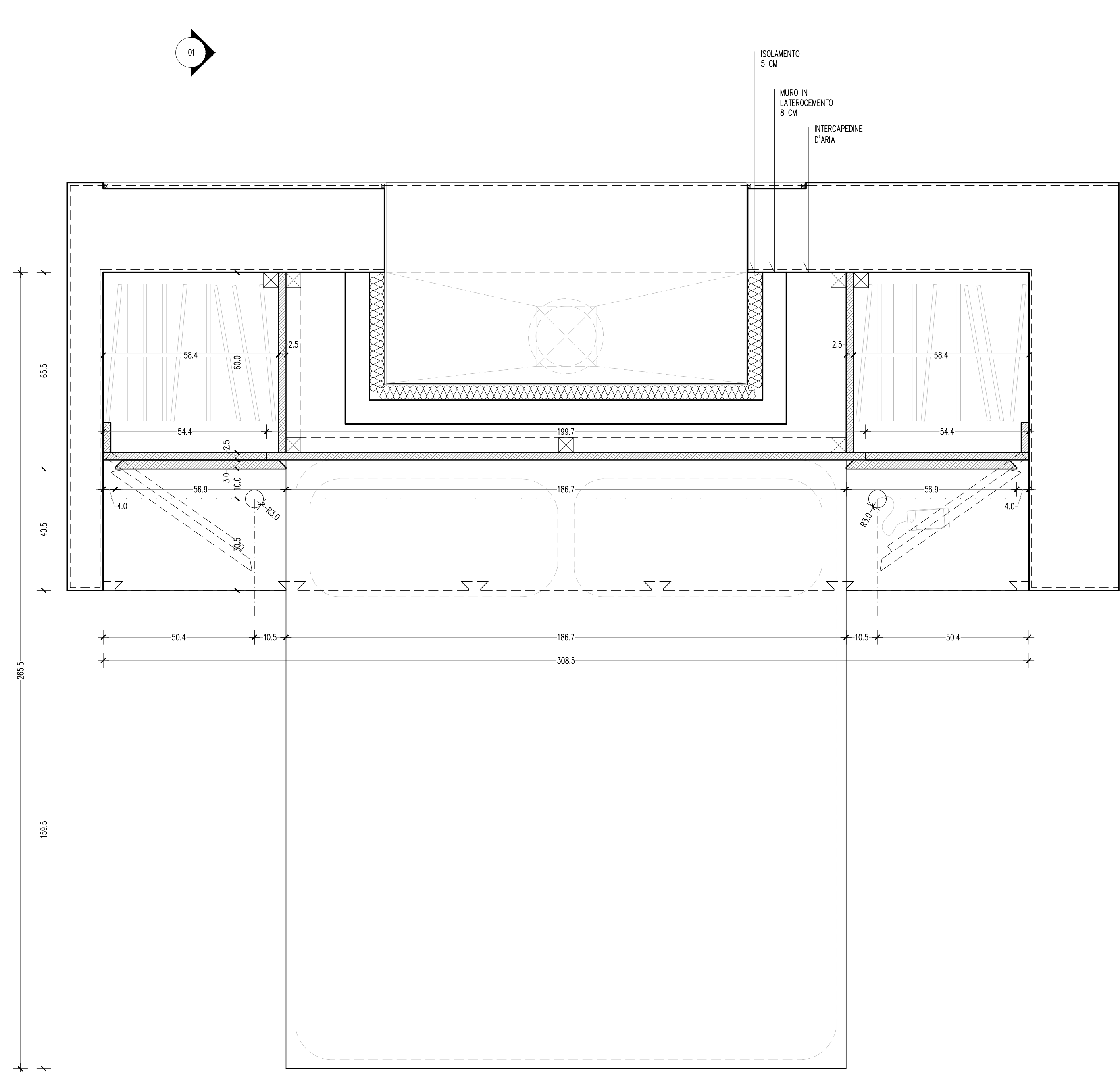
PROSPETTO 01



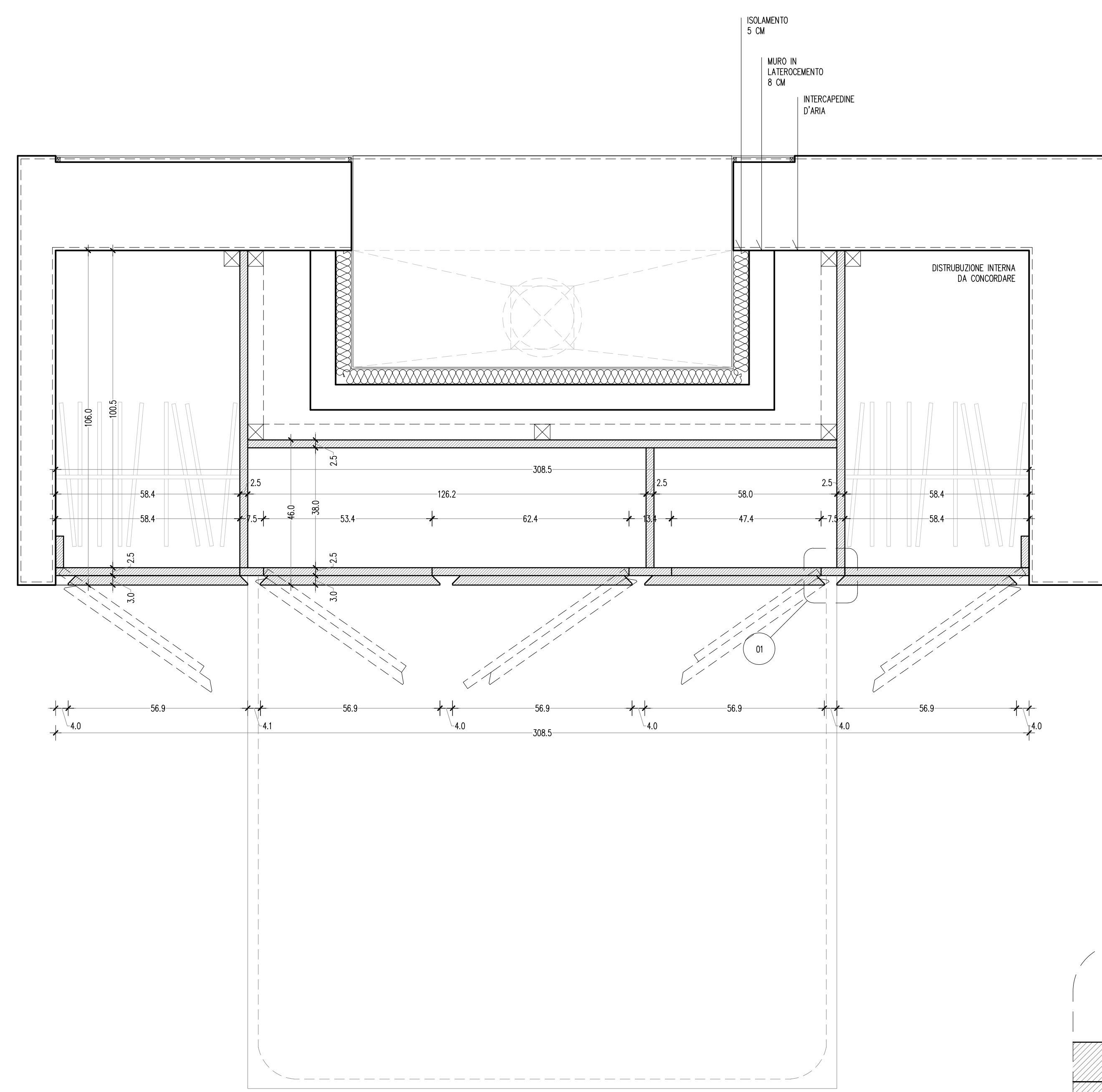
SEZIONE 01



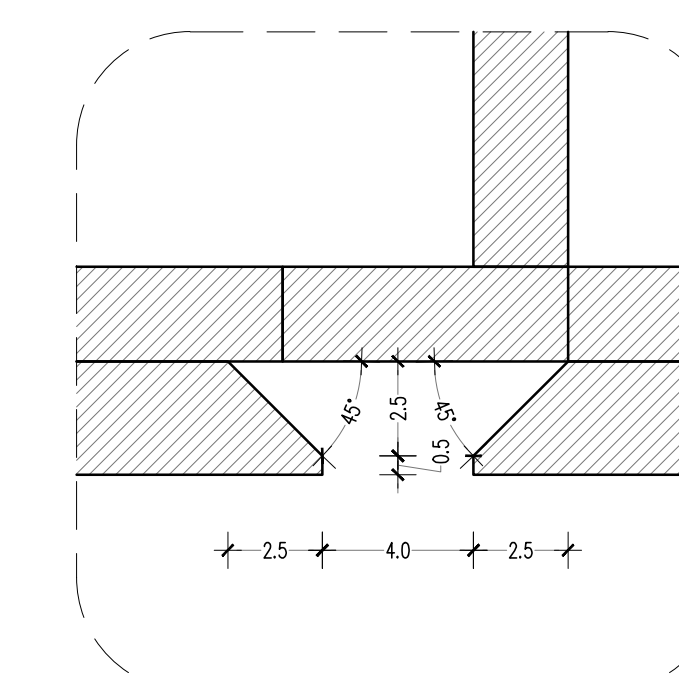
N.B.  
Una copia della presente tavola deve essere sempre presente in cantiere integra nelle sue parti.  
Ogni modifica in fase esecutiva ai dettagli del progetto rappresentati sulla presente tavola, deve essere prima comunicata ai progettisti incaricati che devono darne loro previo consenso.



SEZIONE 02

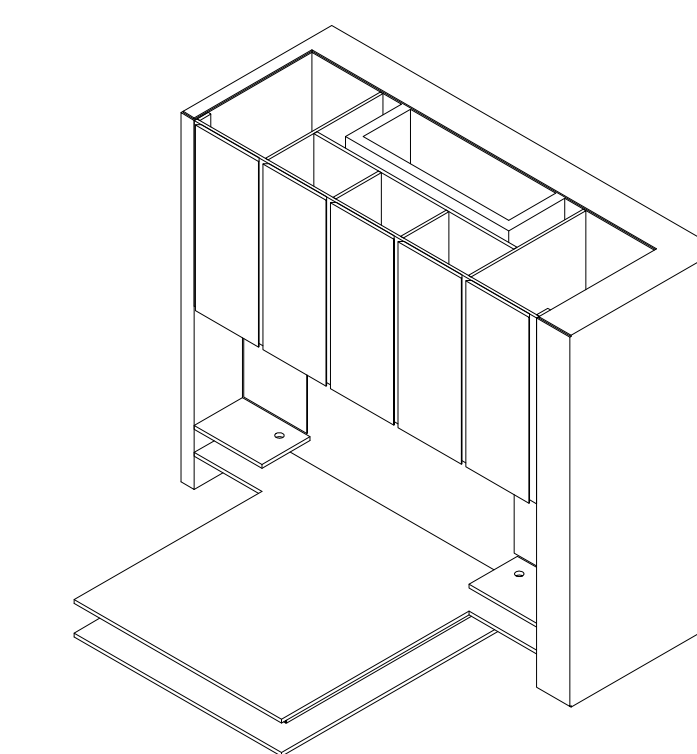


SEZIONE 03



DETTAGLIO 01

N.B.  
La linea di giunzione tra i pannelli di legno non è mai visibile in mezzo ai 4 cm di fuga



progettati  
Sig. Huysecrom Kristof  
17 De Lescluzenstraat  
2600 Berchem Belgium  
I.D. Cart. N. 591-04-00297-66  
COD. FISC. HYSKST73C18Z103P  
Sig. na. Van Eccolpoel Charlotte  
17 De Lescluzenstraat  
2600 Berchem Belgium  
I.D. Cart. N. 591-04-00298-79  
COD. FISC. VNCRL75T71Z103U



Via Tempio Malatestiano, 35  
Rimini (Rn), cap 47921  
studio@gardini-gbertini.it  
www.gardini-gbertini.it  
t +39 0541 623710  
f +39 0541 1830461

Arch. Alice Gardini  
Ordine degli architetti pianificatori paesaggisti e conservatori della provincia di Rimini (PR).  
Iscrizione n° 361

Arch. Nicola Gibe  
Ordine degli architetti pianificatori paesaggisti e conservatori della provincia di Rimini (PR).  
Iscrizione n° 791

progetto  
Progetto di residenza ed annesso.  
Castel del Piano (GR), località Pian di Bartolo.  
Progetto di arredo

formato tavola  
891 mm x 1260 mm

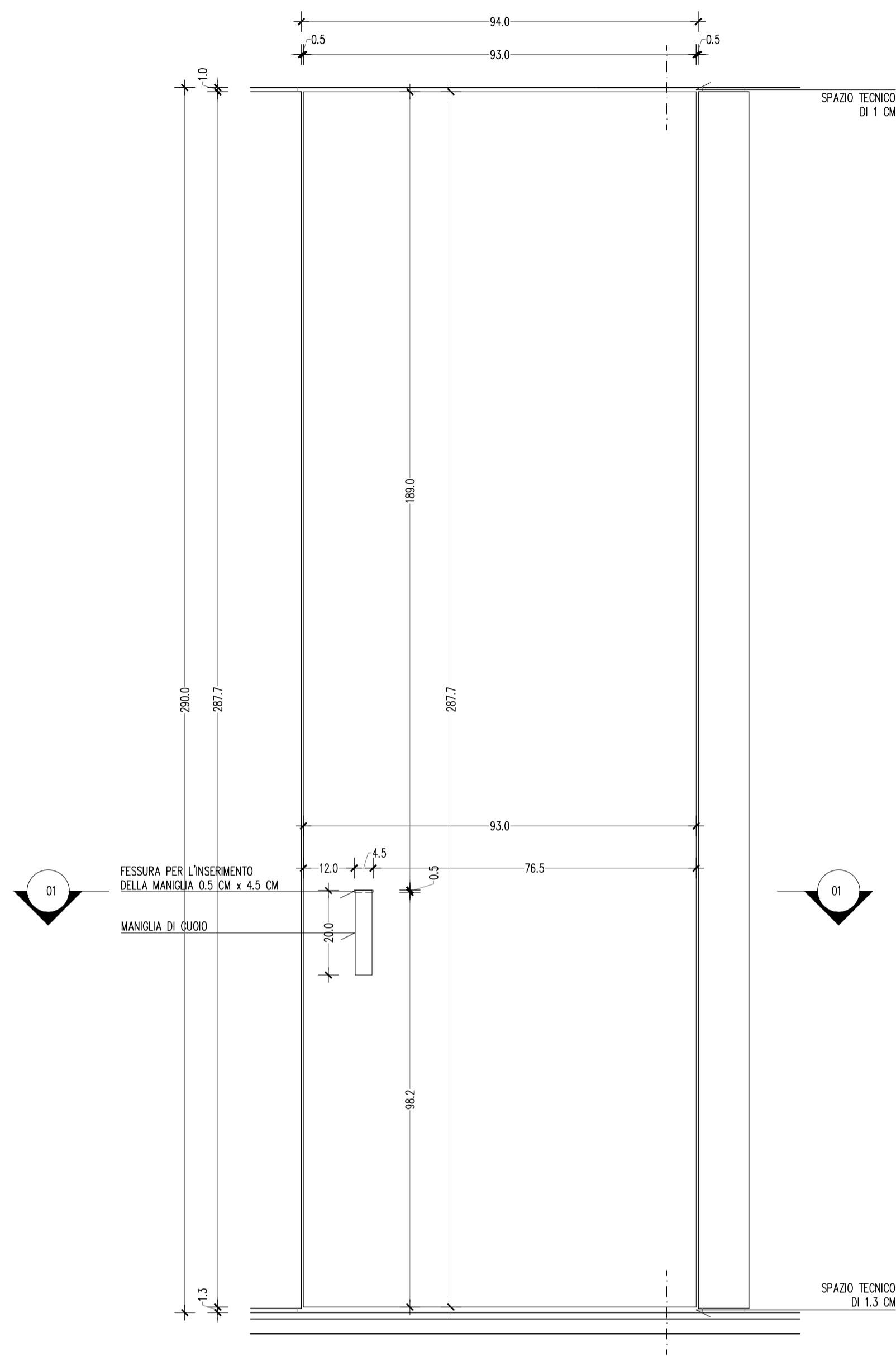
scala  
1:10  
1:2

titolo  
Mobile letto ad incasso.

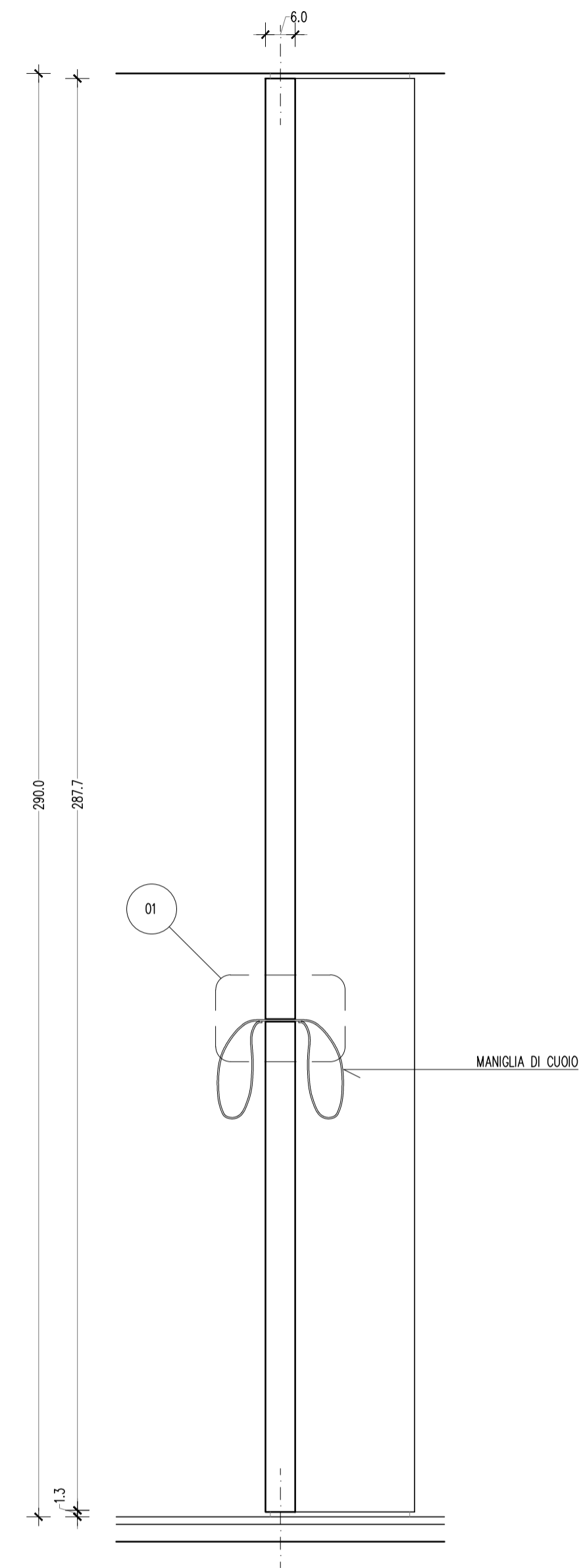
data  
11-01-2019

disegnato  
ABHV.08

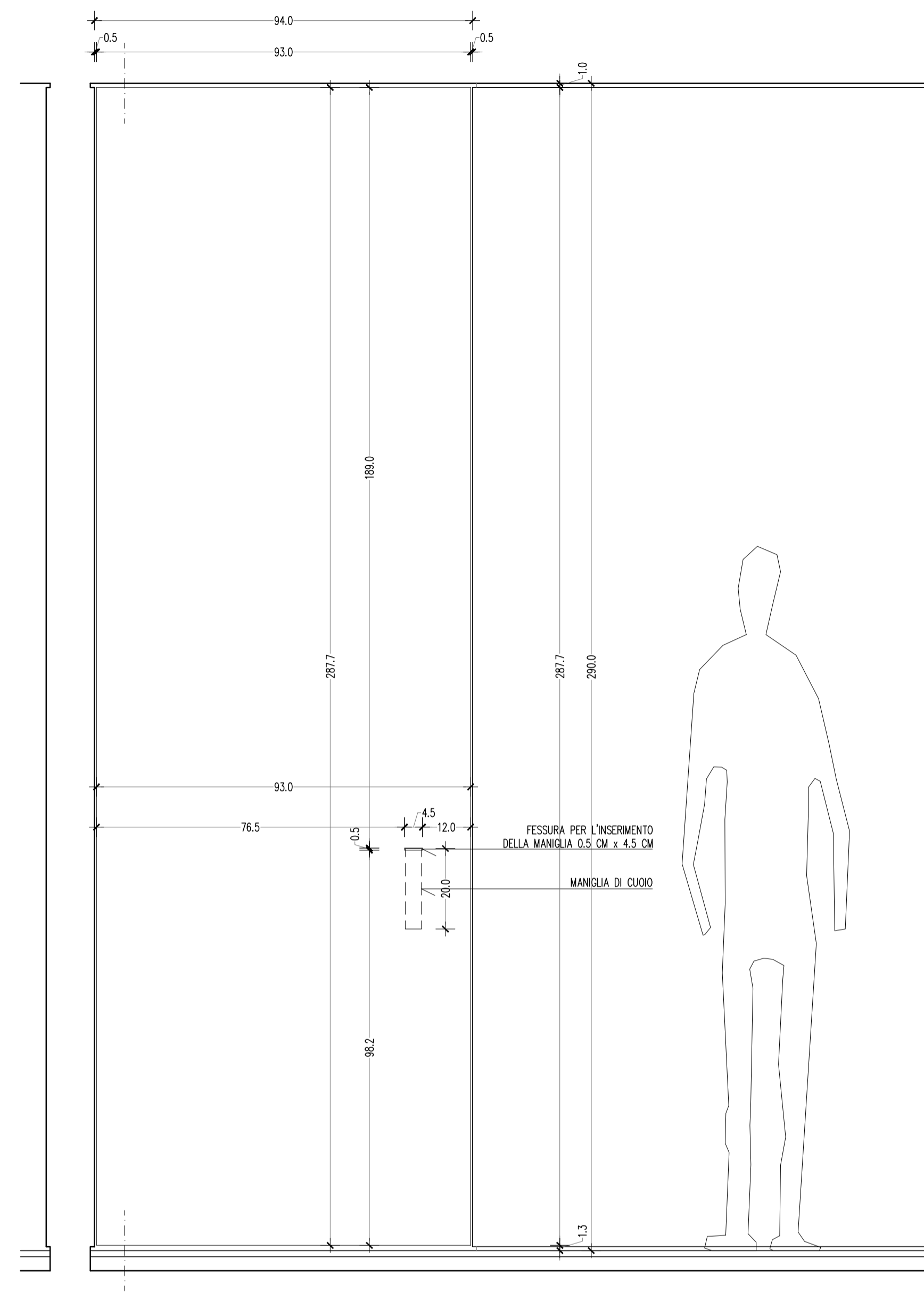




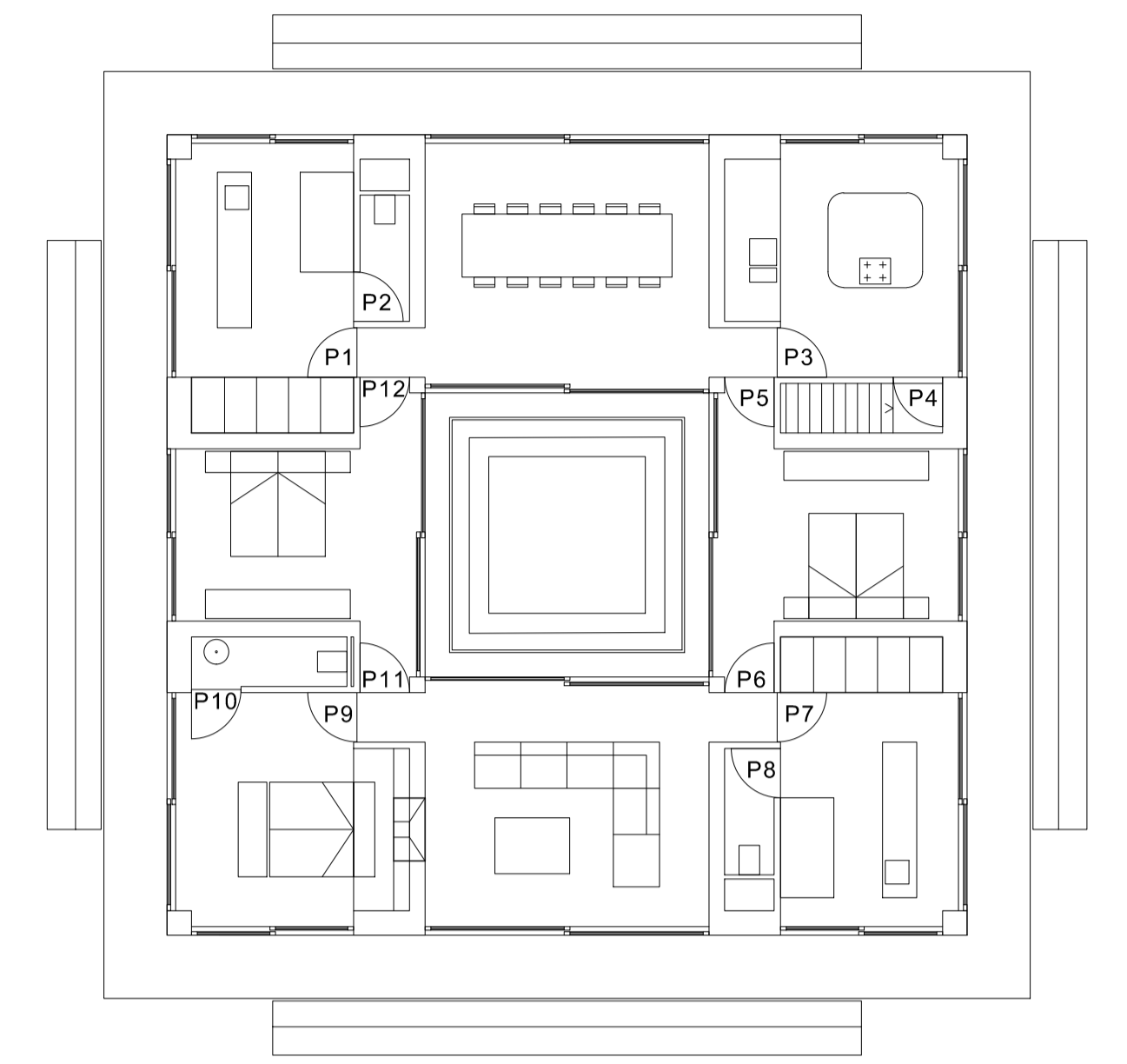
PROSPETTO 01



SEZIONE 02



PROSPETTO 02



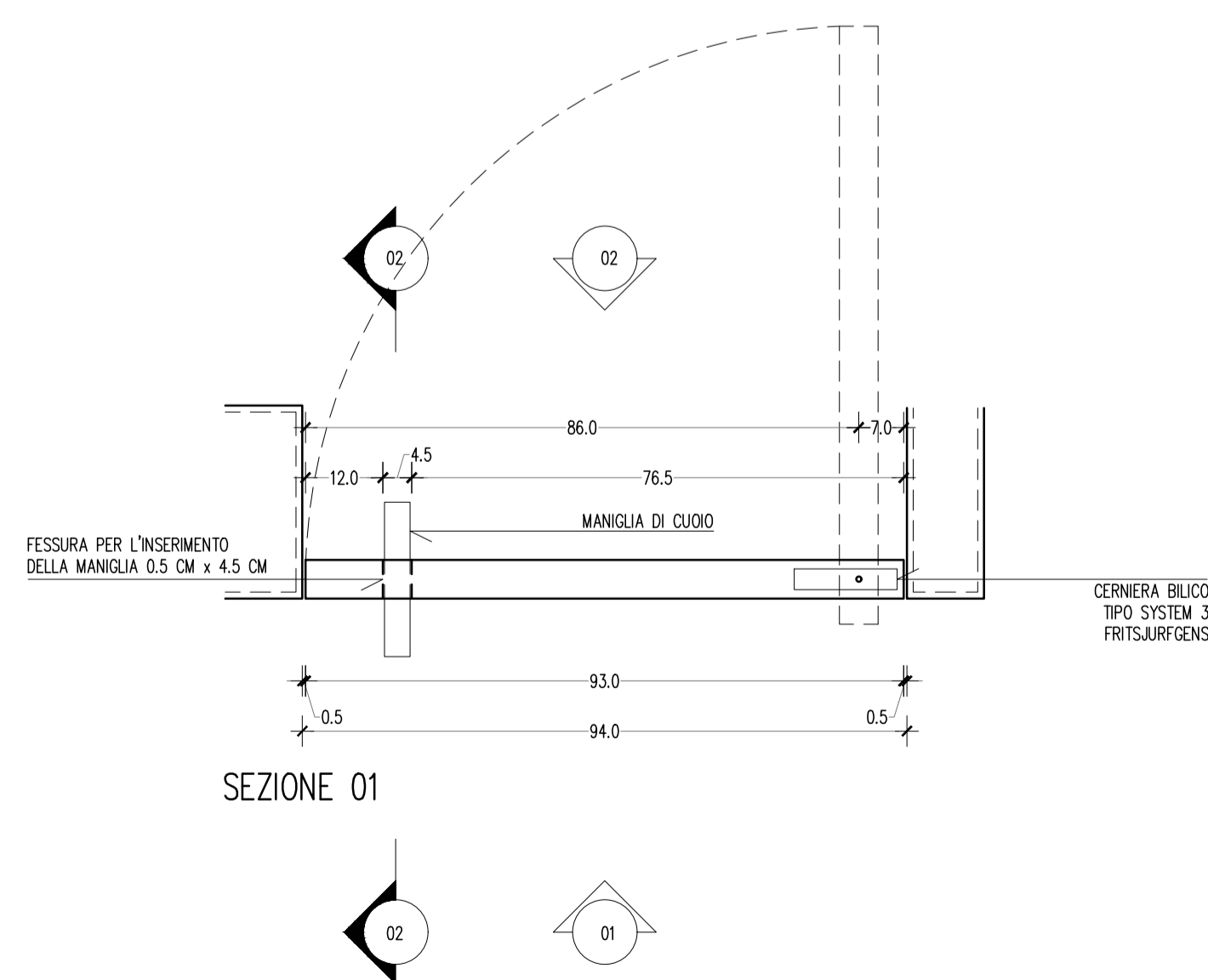
N.B.

Una copia della presente tavola deve essere sempre presente in cantiere integra nelle sue parti. Ogni modifica in fase esecutiva ai dettagli del progetto rappresentati sulla presente tavola, deve essere prima comunicata ai progettisti incaricati che devono darne loro previo consenso.

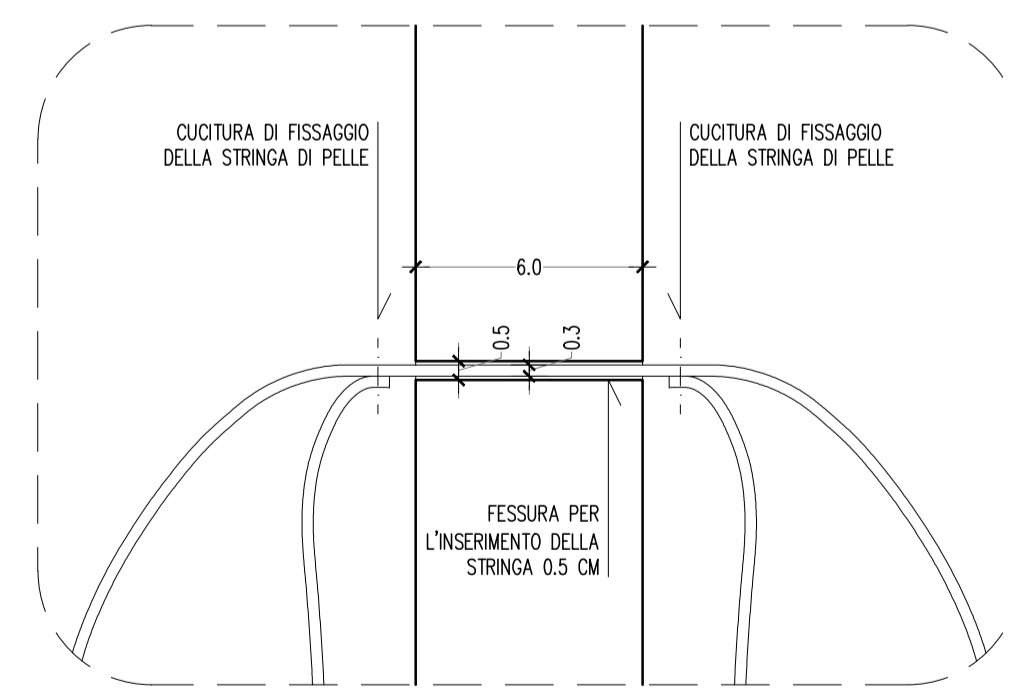
proprietari

Sig. Huysecrom Kristof  
17 De Lescluzerstraat  
2600 Berchem Belgium  
I.D Card N. 591-9440297-68  
COD. FISC. HYSKST73C18Z103P

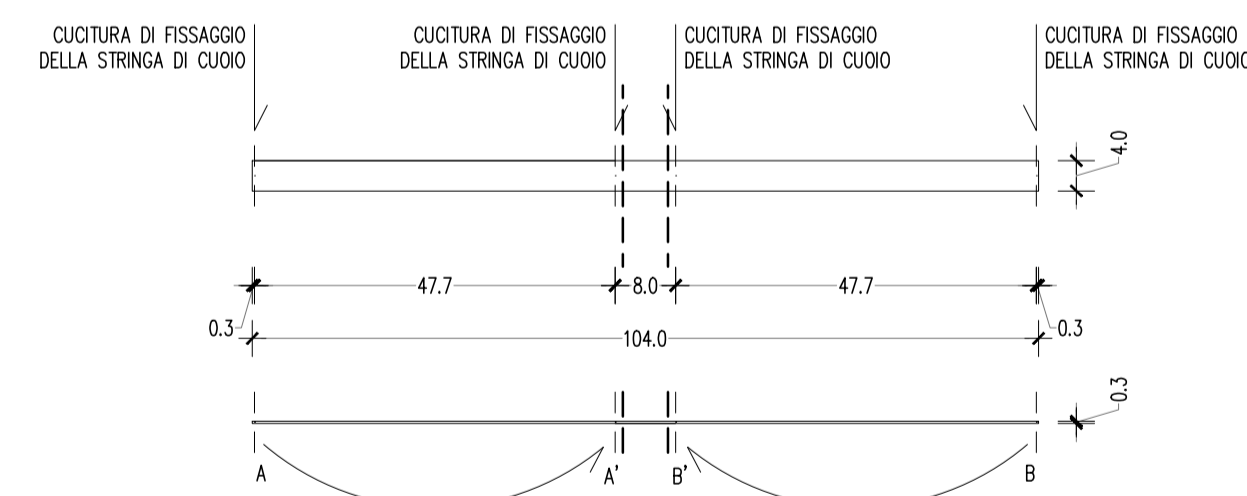
Sig. na. Van Eccelpoel Charlotte  
17 De Lescluzerstraat  
2600 Berchem Belgium  
I.D Card N. 591-9440308-79  
COD. FISC. VNCCRL75T71Z103U



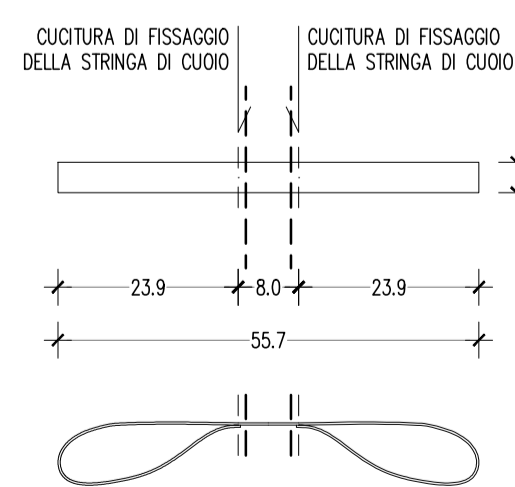
SEZIONE 01



DETTAGLIO 01



PIEGATURA PER LA REALIZZAZIONE DELLA CUOTURA  
STRINGA DI CUOIO LUNGA



STRINGA DI CUOIO CUCITA  
N.B.

La stringa di cuoio viene forata precedentemente e poi cucita successivamente l'inserimento nella fessura della porta.



Via Tempio Malatestiano, 35  
Rimini (Rn), cap 47921  
studio@gardini-gibertini.it  
www.gardini-gibertini.it  
t +39 0541 623710  
f +39 0541 1830461



Arch. Alice Gardini

Ordine degli architetti pianificatori paesaggisti e conservatori della provincia di Rimini (Rn).  
Iscrizione n° 361

Arch. Nicola Gibertini

Ordine degli architetti pianificatori paesaggisti e conservatori della provincia di Rimini (Rn).  
Iscrizione n° 791



Progetto di residenza ed annesso.  
Castel del Piano (GR), località Pian di Bartolo.  
Progetto di arredo

Formato tavola

ISO A1

scala

1:10

titolo

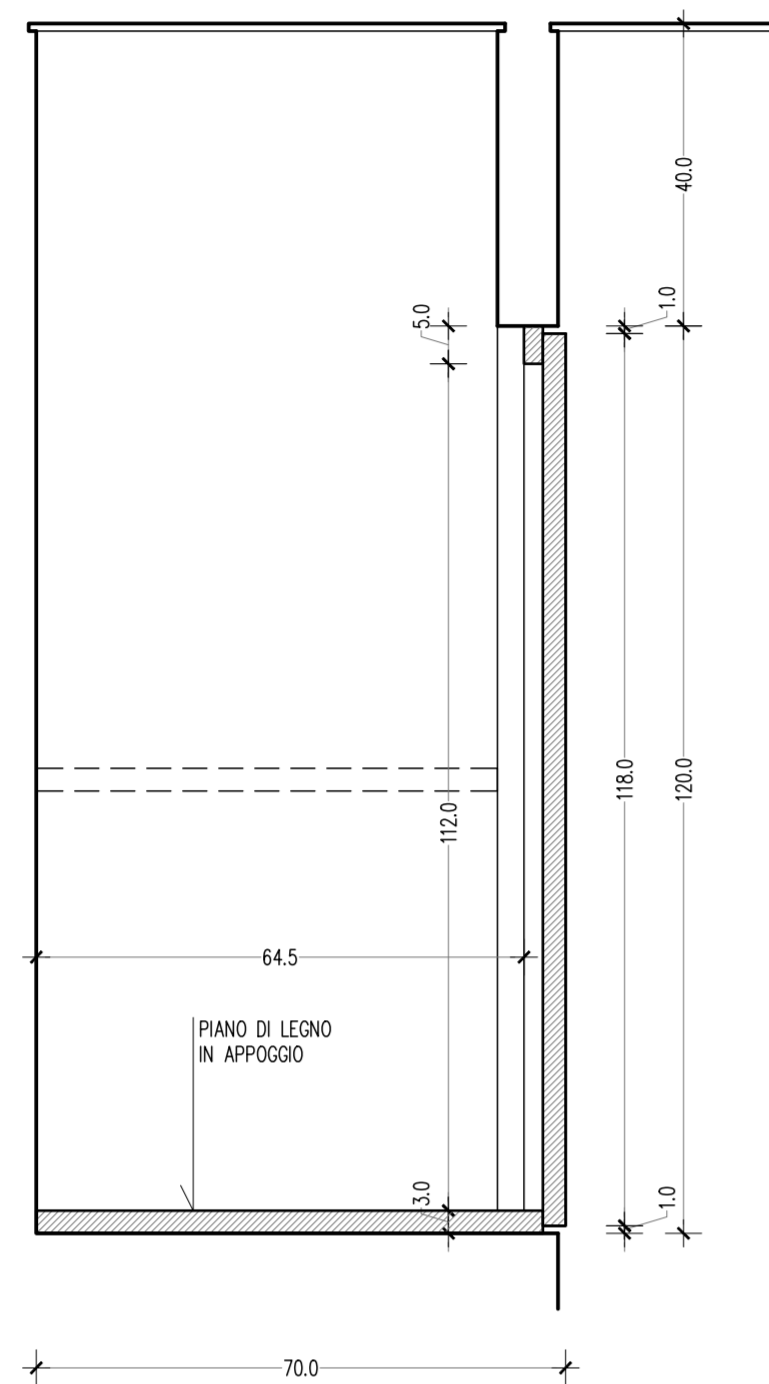
Porte.  
P1b - P12b

emissione

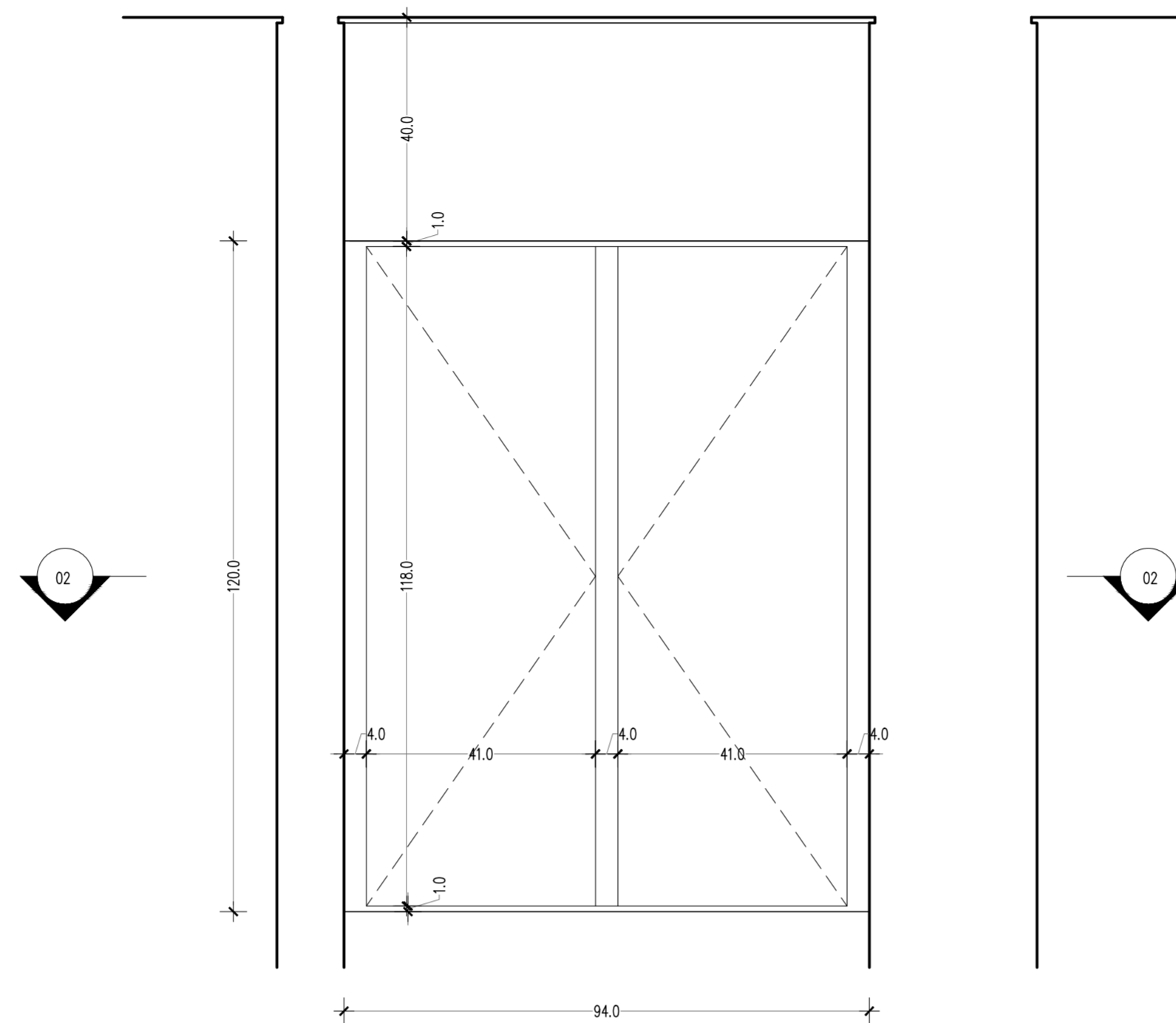
25-01-2019

tavola n.

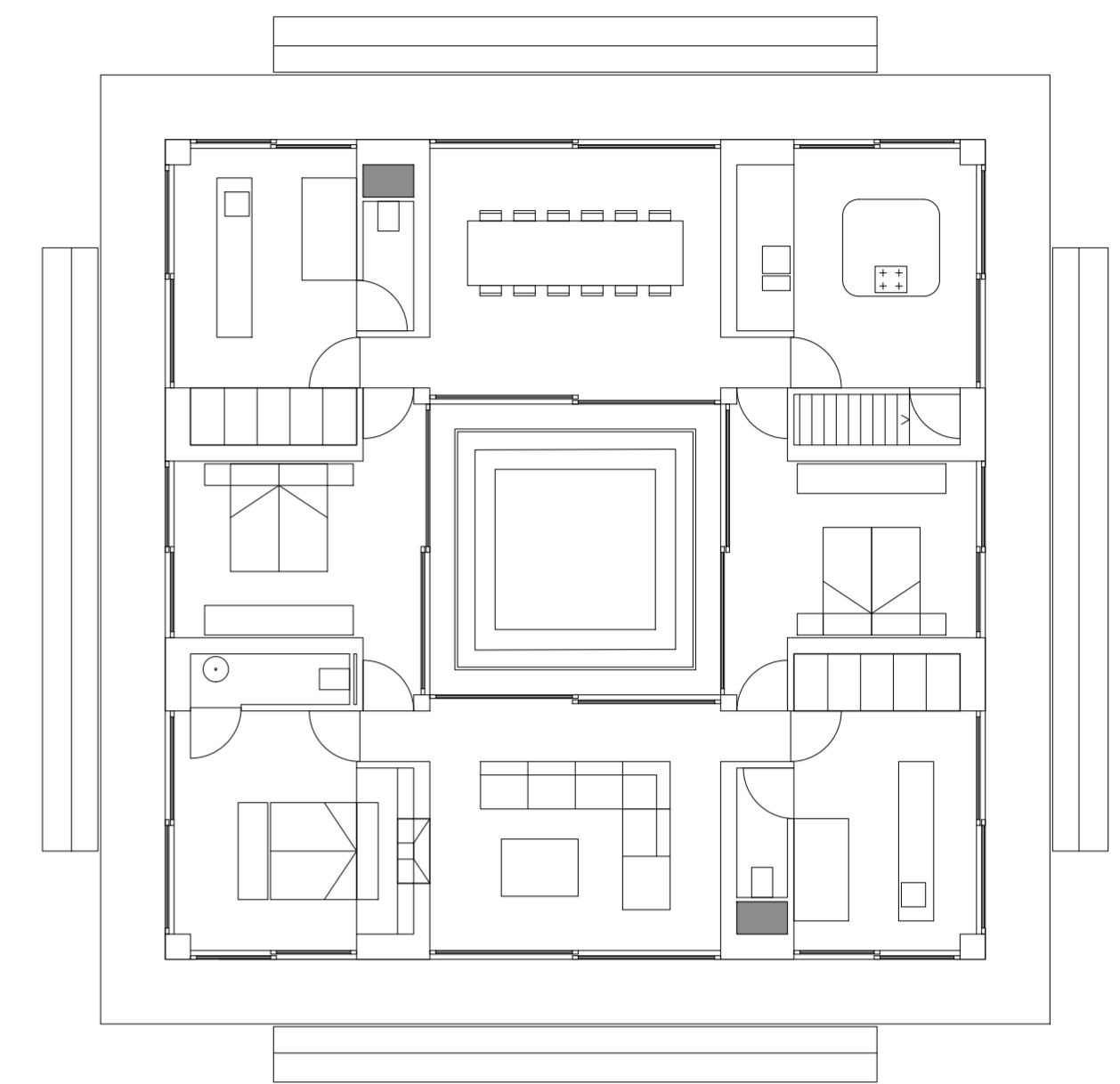
ABHV.08b



SEZIONE 01



PROSPETTO 01



N.B.

Una copia della presente tavola deve essere sempre presente in cantiere integra nelle sue parti. Ogni modifica in fase esecutiva ai dettagli del progetto rappresentati sulla presente tavola, deve essere prima comunicata ai progettisti incaricati che devono darne loro previo consenso.

proprietari

Sig. Huysecm Kristof  
17 De Lescluzerstraat  
2600 Berchem Belgium  
I.D Card N. 591-9440297-68  
COD. FISC. HYSKST73C18Z103P

Sig. na. Van Eccelpoel Charlotte  
17 De Lescluzerstraat  
2600 Berchem Belgium  
I.D Card N. 591-9440308-79  
COD. FISC. VNCCL75T71Z103U



Via Tempio Malatestiano, 35  
Rimini (Rn), cap 47921  
studio@gardini-gibertini.it  
www.gardini-gibertini.it  
t +39 0541 623710  
f +39 0541 1830461

Arch. Alice Gardini

Ordine degli architetti pianificatori paesaggisti e conservatori della provincia di Rimini (Rn).  
Iscrizione n° 361

Arch. Nicola Gibertini

Ordine degli architetti pianificatori paesaggisti e conservatori della provincia di Rimini (Rn).  
Iscrizione n° 791

progetto

Progetto di residenza ed annesso.  
Castel del Piano (GR), località Pian di Bartolo.  
Progetto di arredo

formato tavola

594 mm x 630 mm

scala

1:10  
1:2

titolo

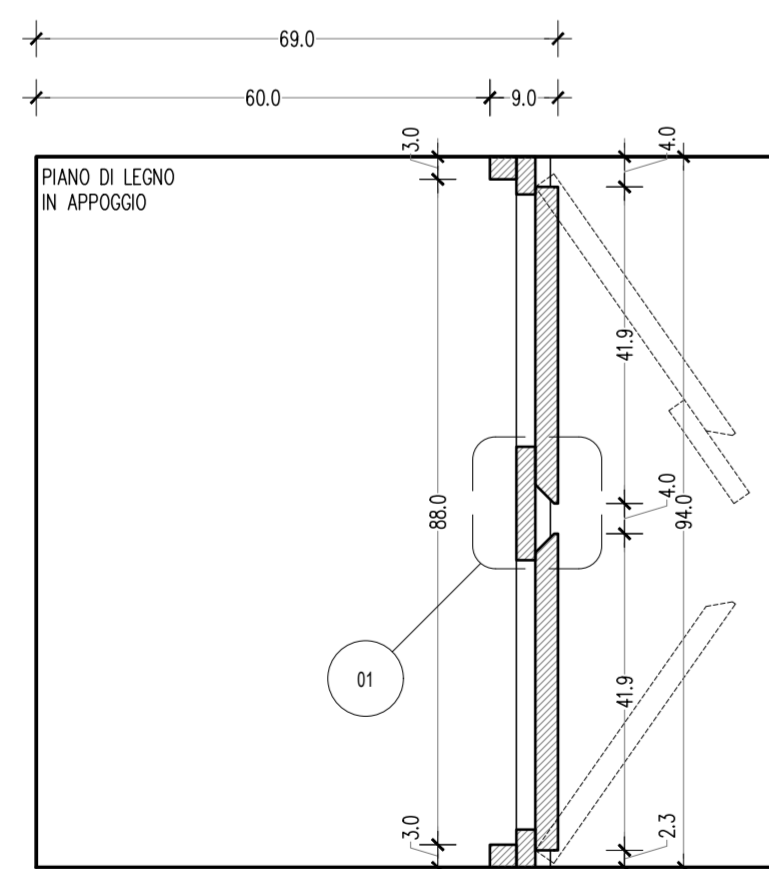
Ante wc.  
HVB.3

emissione

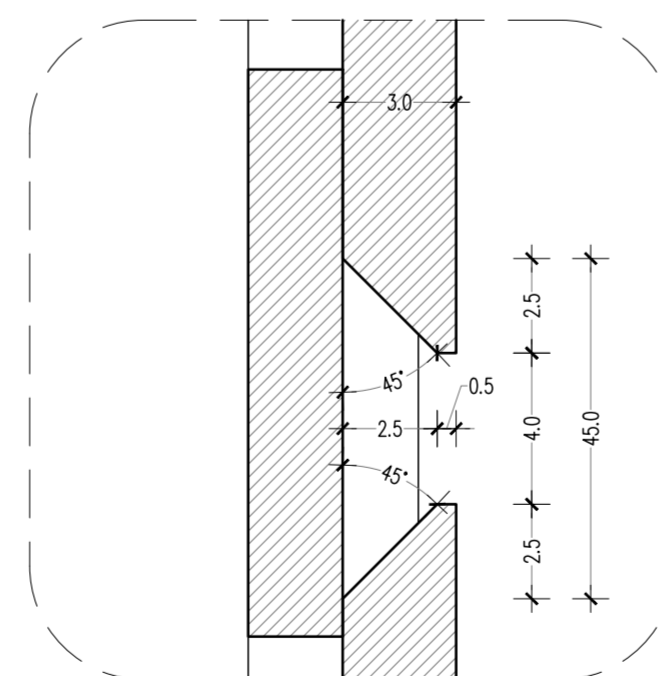
11-01-2019

tavola n.

ABHV.07



SEZIONE 02



DETTAGLIO 01

N.B.

La linea di giunzione tra i pannelli di legno non è mai visibile tra i 4 cm di fuga

