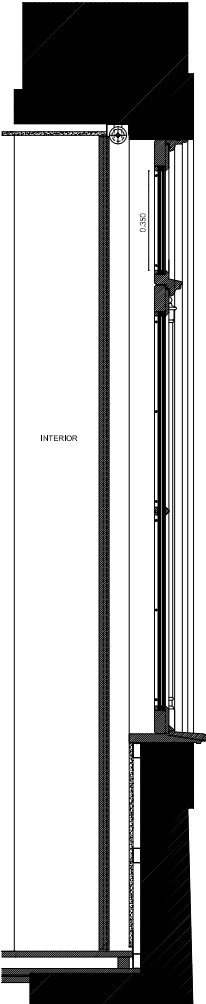
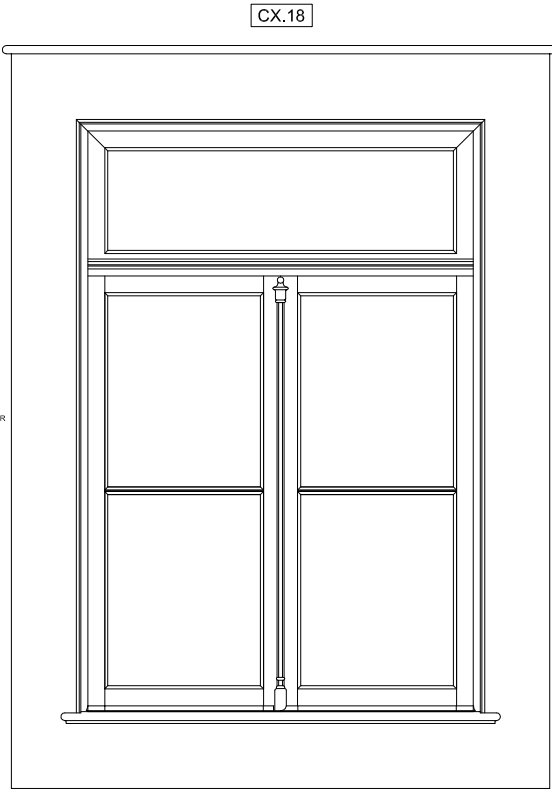


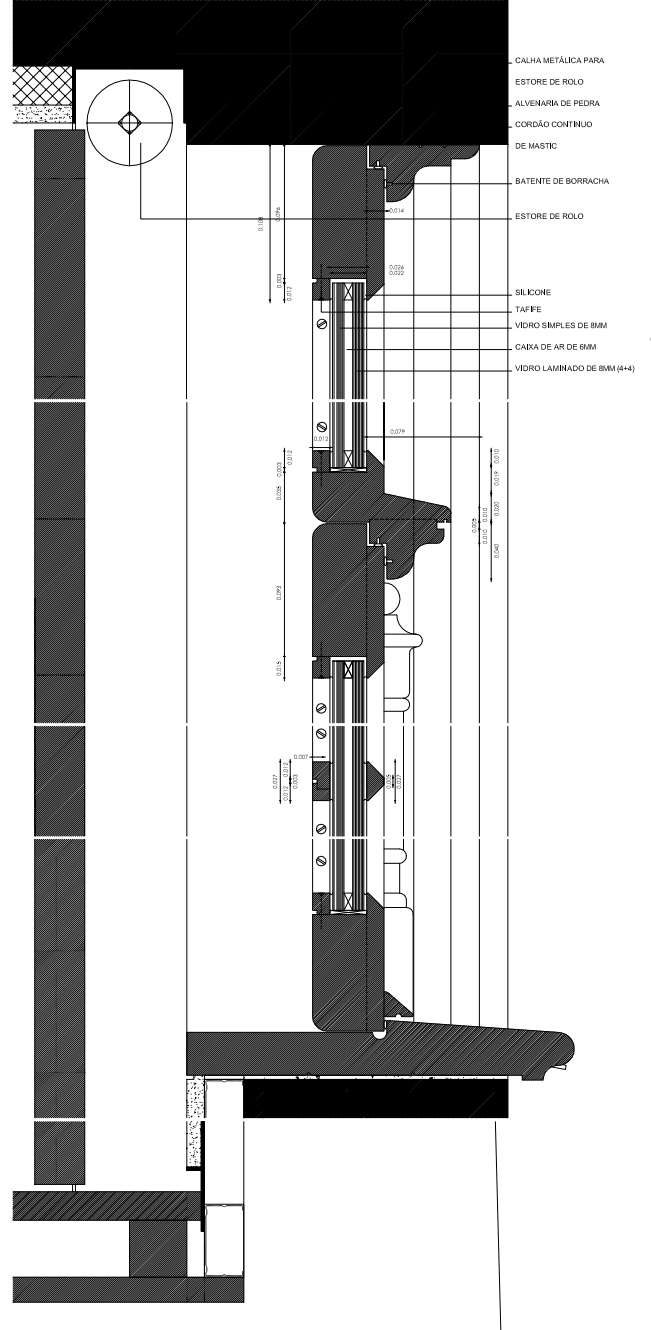
PLANTA ESC. 1:10



CORTE VERTICAL ESC. 1:10

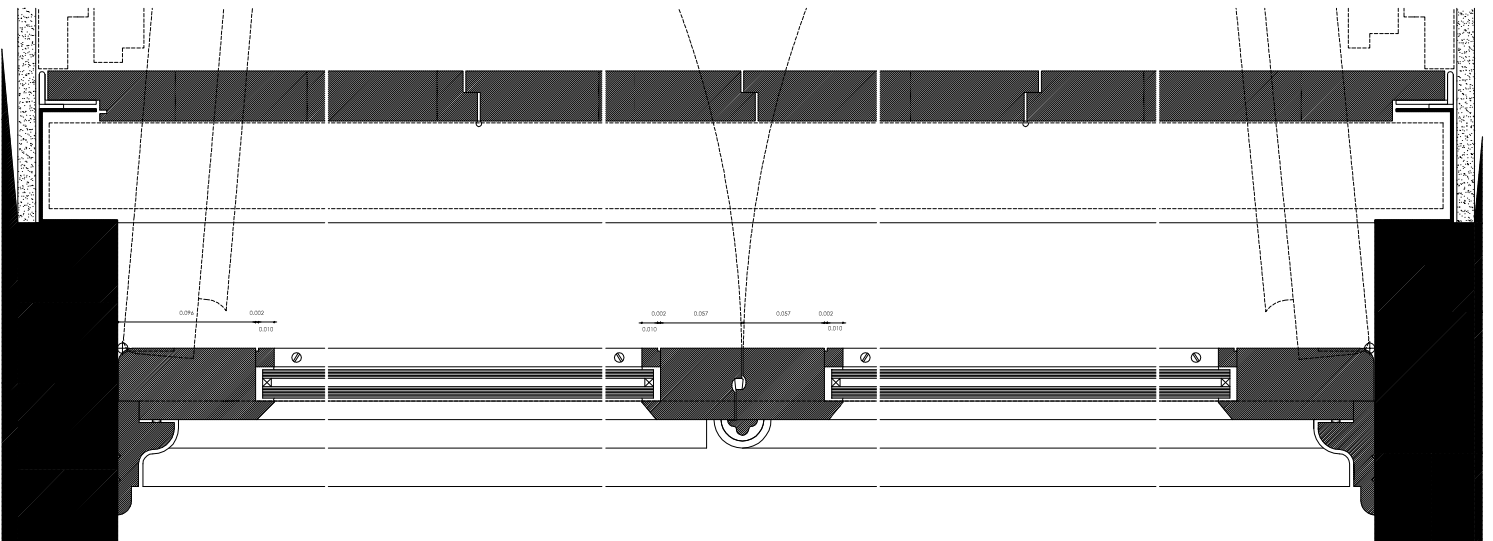


ALÇADO ESC. 1:10



CORTE VERTICAL ESC. 1:2

- ... CALHA METÁLICA PARA ESTORE DE ROLO
- ... ALVENARIA DE PEDRA
- ... CORDÃO CONTÍNUO DE MASTIC
- ... BATENTE DE BORRACHA
- ... ESTORE DE ROLO
- ... SILICONE
- ... TAFFE
- ... VIDRO SIMPLES DE 6MM
- ... CAIXA DE AR DE 6MM
- ... VIDRO LAMINADO DE 6MM (4+4)



PLANTA ESC. 1:2