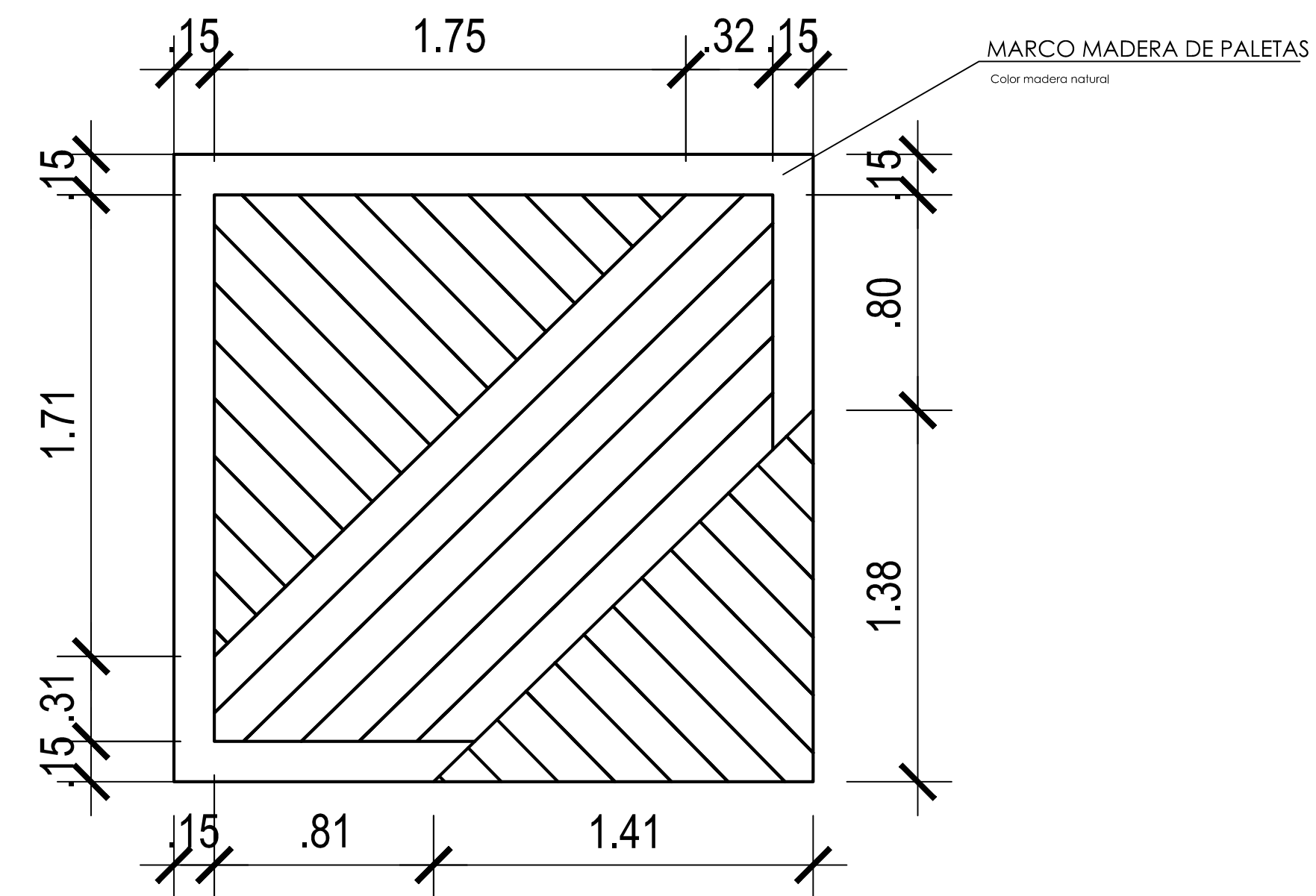
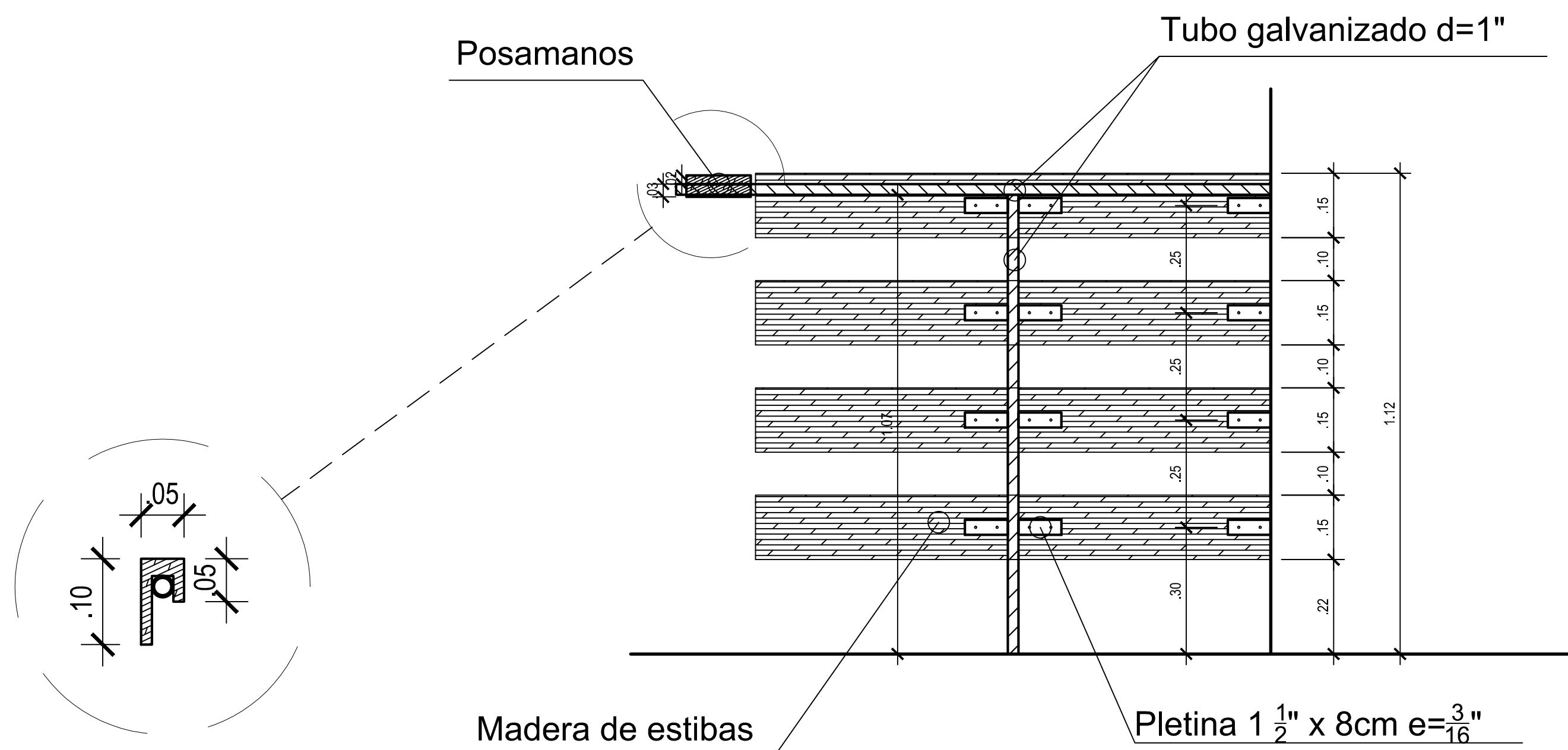


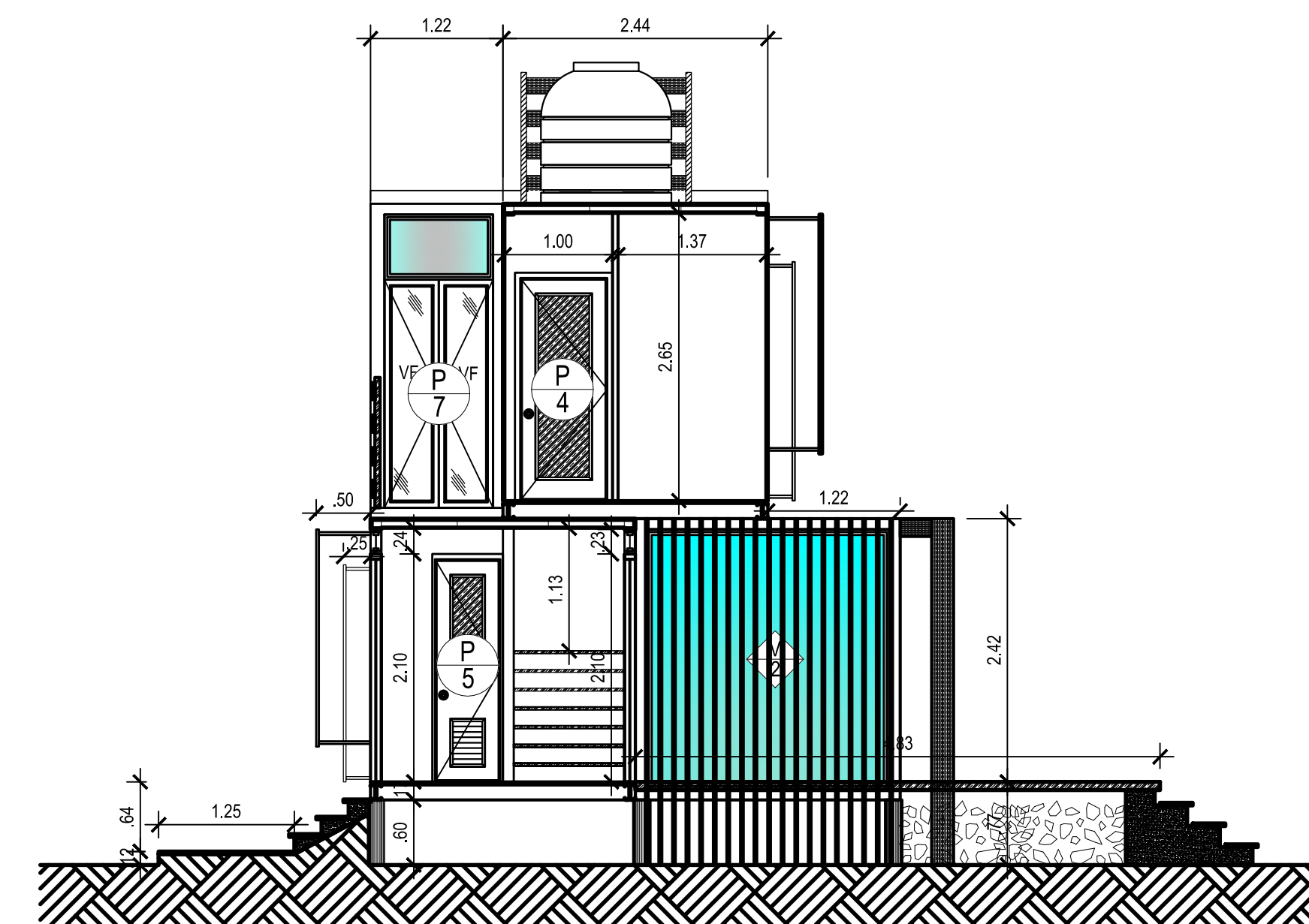
**CORTE A-A'**  
ESC: 1:50



**ENTRAMADO PARED "M"**  
ESC: 1:20



**DETALLE DE BARANDAS**  
ESC: 1:10



**CORTE B-B'**  
ESC: 1:50

**ARQUITECTURA**  
CARLOS ZERPA

**PROYECTO**  
*Vistalmar*

**PROPIETARIO**  
*Vistalmar Promotora*

**DIRECCION**  
SANTO TOMÁS / TOCÓPERO

**PRODUCTO**  
ARQUITECTURA

**CONTENIDO**  
CORTES

**N° DE PLANO**  
**AR4**

**ESCALA**  
1:50

**FECHA**  
OCTUBRE 2017

**RESPONSABLES**

**ARQUITECTURA**  
ARQ. CARLOS ZERPA  
CIV: 208736

**ESTRUCTURA**  
XXX XXX  
CIV:

**ELECTRICIDAD**  
ING. LEINIZ ZERPA  
CIV: 208765

**PLOMERIA**  
XXX XXX  
CIV:

**DIGITALIZACION**  
XXX XXX

**ARCHIVO DIGITAL**  
XXX

**OBSERVACIONES**


LAS MEDIDAS EN EL PLANO RIGEN SOBRE EL DIBUJO

