

# ¿Por qué cúcú?

Porque una mesa nido, no es una mesa. Porque una mesa nido, debe ser flexible. Porque una mesa nido, ha de ser transportable. Porque una mesa nido, puede ser más que una simple mesa. Porque una mesa nido, puede no parecerla. Porque una mesa nido, es una pieza escultórica. Porque una mesa nido, debiera de esconder mas secretos, y albergar cosas. Porque una mesa nido, puede tener una alta funcionalidad.

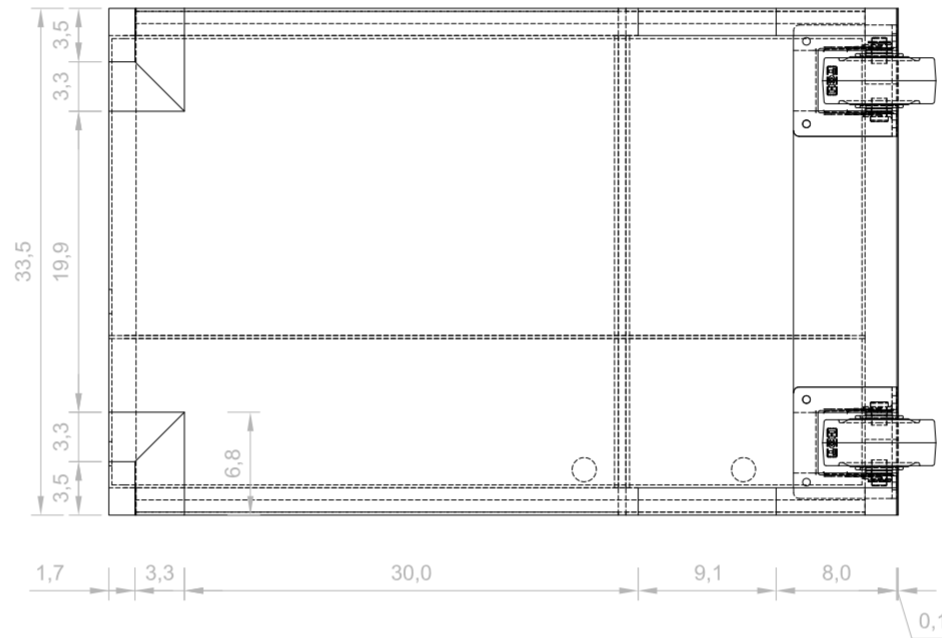
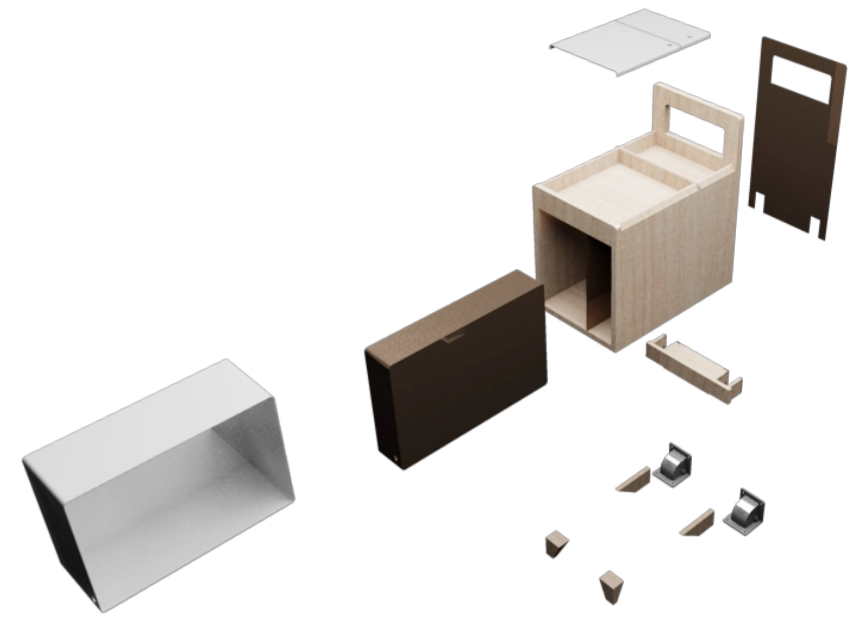
Porque **Cúcú**, nace de la fusión de dos conceptos, la mesa nido y la movilidad. Cúcú puede con todo esto y con mucho más.

Cúcú, es una pieza de mobiliario de apariencia compacta, que oferta múltiples posibilidades. Cúcú, es un mueble capaz de albergar no solo las mesas auxiliares propiamente dichas de una mesa nido, sino, que nos brinda la posibilidad de almacenar cosas en él. El sobre superior está compuesto por dos bandejas, que se extraen introduciendo un dedo en el orificio diseñado para este fin, permitiendo utilizar la bandeja para portar cosas (por ejemplo, traer desde la cocina, un pequeño aperitivo... ). A su vez, bajo este sobre, se esconden dos pequeños espacios de almacenaje.

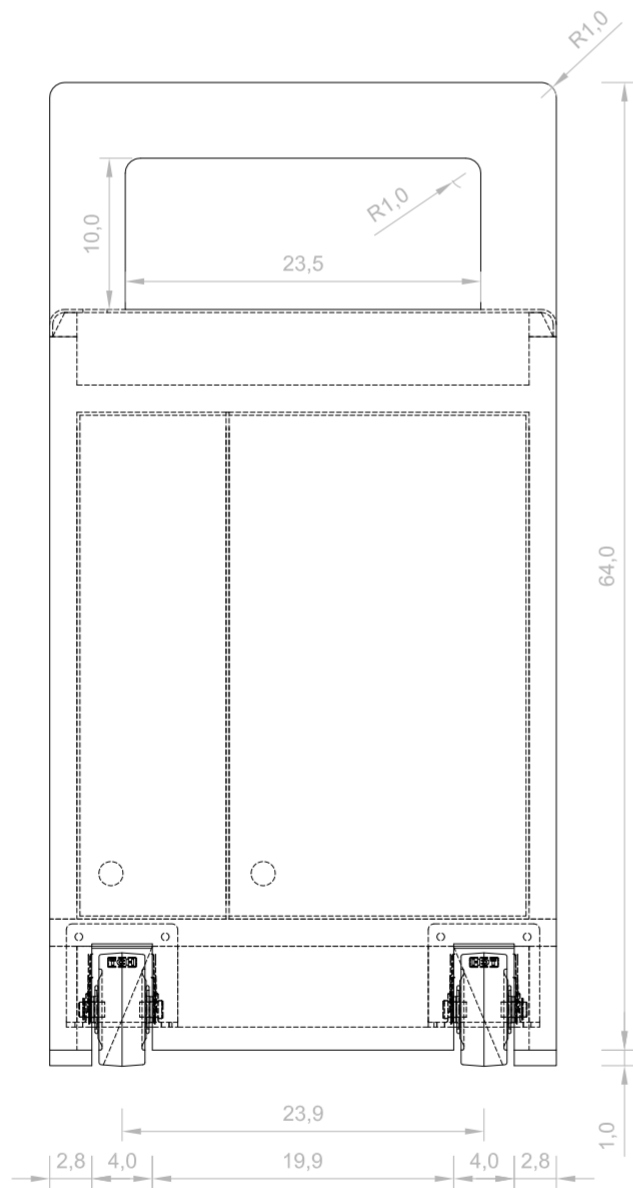
Además, Cúcú, es portátil. Gracias a unas pequeñas ruedas encastradas en la parte delantera del armazón, y el elemento que configura el asidero en la parte superior, permite y flexibiliza su manipulación, colocación, transporte y recogida. En ese mismo lateral, se incorpora una chapa de acero bronce brillante, que refleja el entorno más inmediato. El acceso a las mesas auxiliares, se diseña en el frontal opuesto, con el fin que durante su transporte, no se desplacen. Esto nos permite transportar con total tranquilidad y de manera compacta la totalidad del mueble.

Estas ventajas forman parte de la funcionalidad y versatilidad de Cúcú. Fácil y sencillo de producir, con una alta viabilidad en lo que se refiere a costes de producción. La mesa está pensada y compuesta principalmente por tableros de madera maciza de haya, aunque no se descarta la posibilidad de producirla en contrachapado. El elemento que forma el sobre de la mesa (bandejas), está pensado en acero color blanco, mientras que el elemento espejo del lateral, está pensado en acero bronce brillante. Las ruedas de la empresa TCH, se encastran en el mueble con total facilidad. Las mesas auxiliares, están fabricadas en acero blanco y acero bronce brillante y se extraen mediante el mismo procedimiento que las bandejas, es decir, a través del orificio de ayuda.

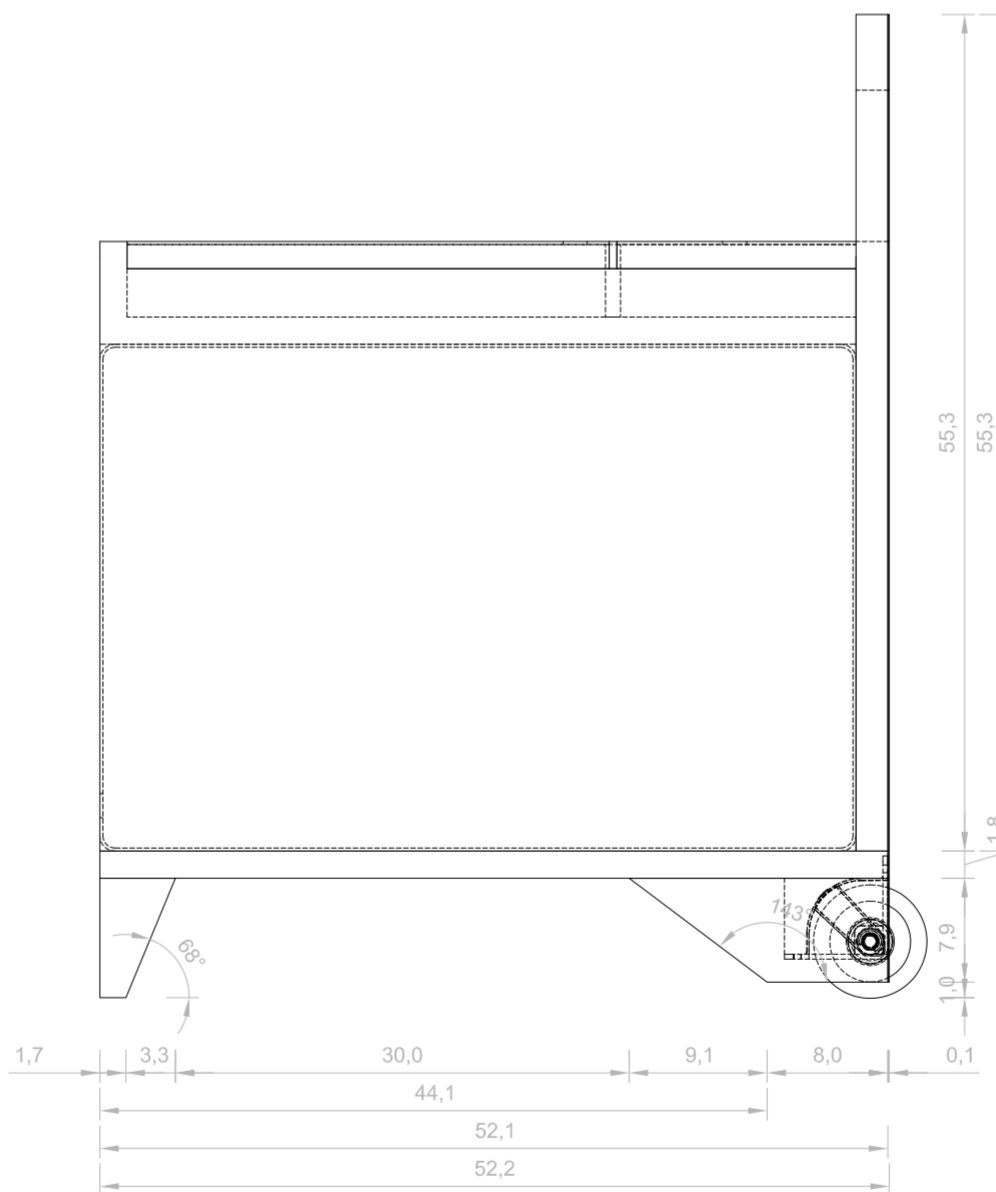
Gracias a la morfología de las mesas auxiliares que se almacenan en la pieza principal, existe la oportunidad de almacenar, por ejemplo, cojines en el interior de estas e incluso incorporar otras piezas menores complementarias a Cúcú.



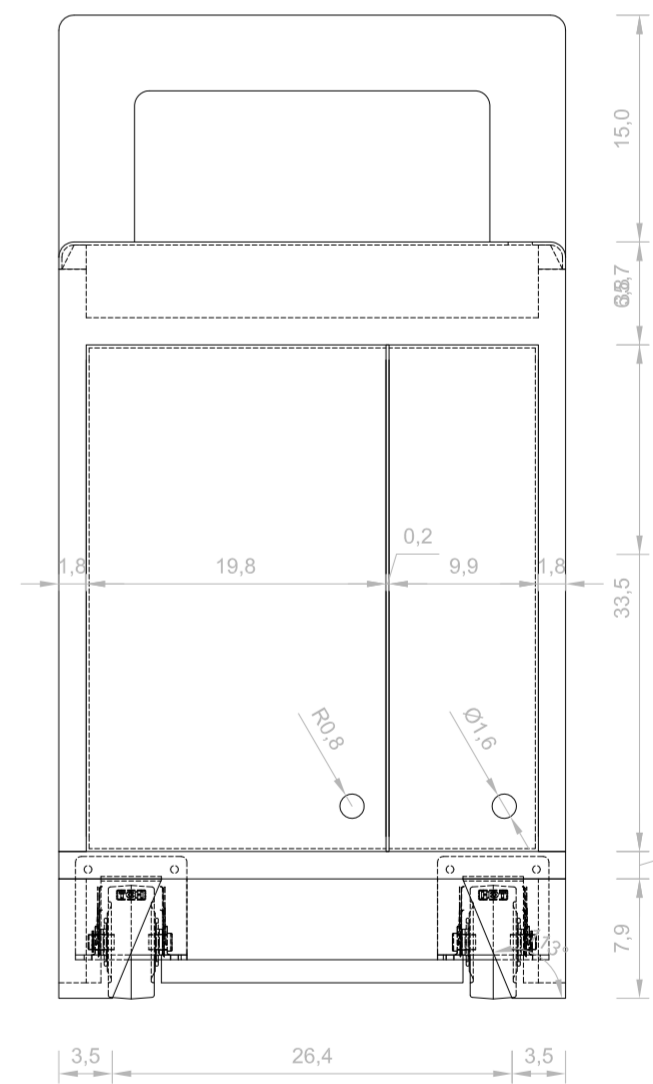
Planta inferior



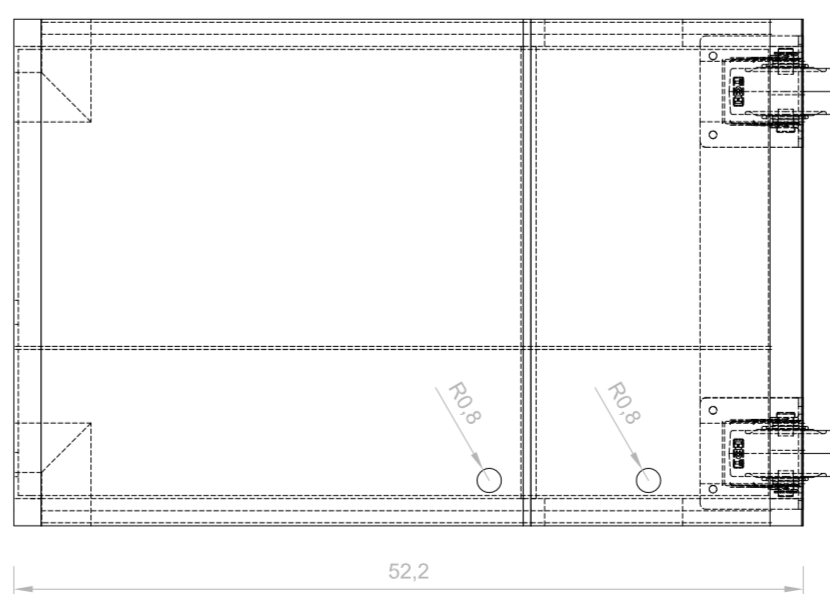
Perfil derecho



Alzado



Perfil izquierdo



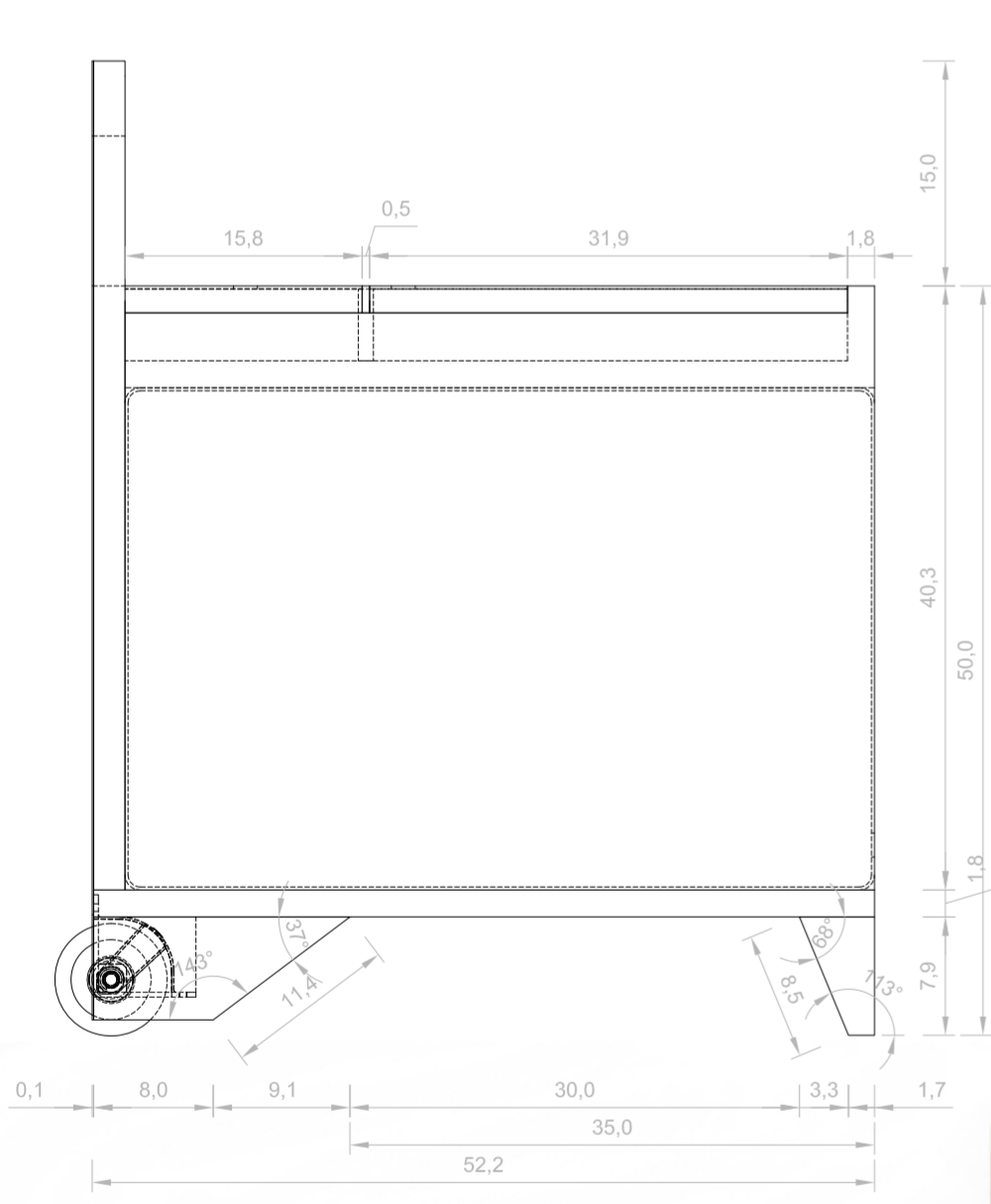
Planta

Sección B

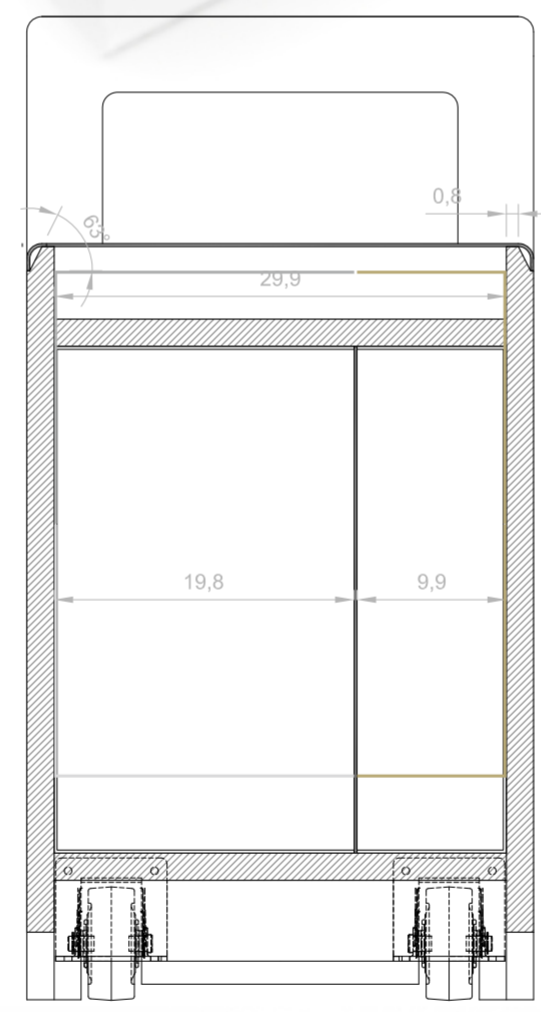


cúcú

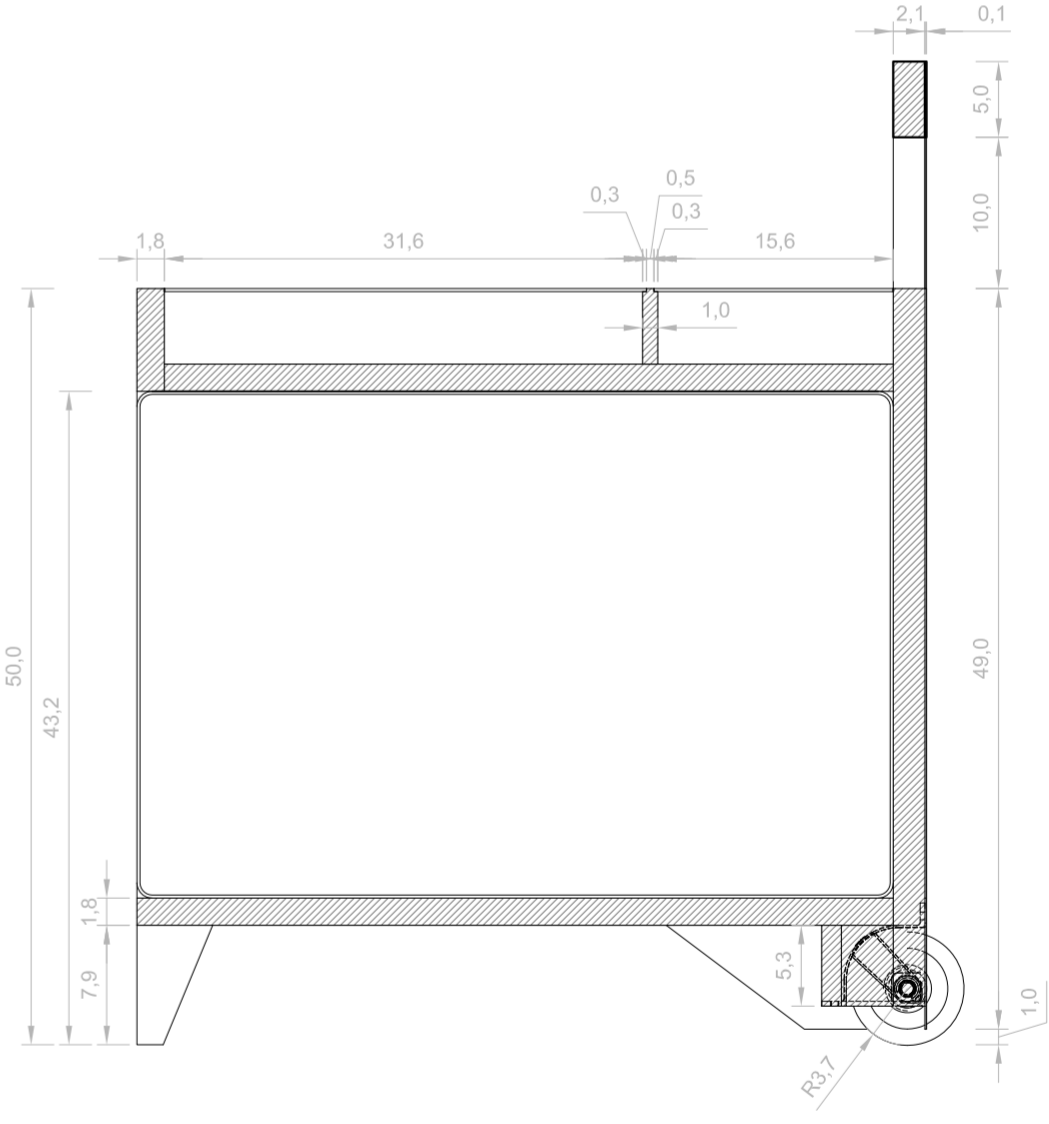




Alzado posterior



Sección A



Sección B

