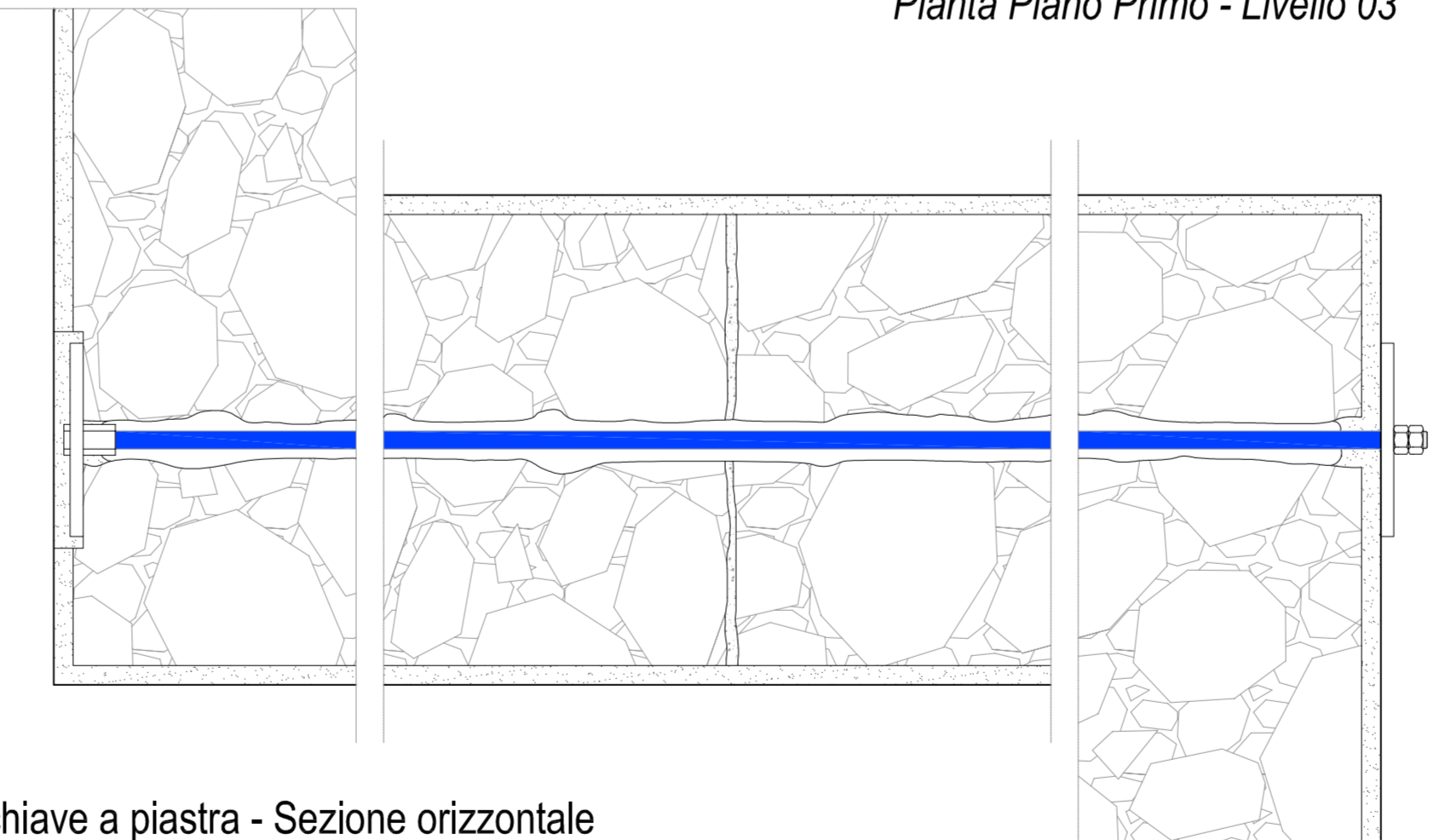


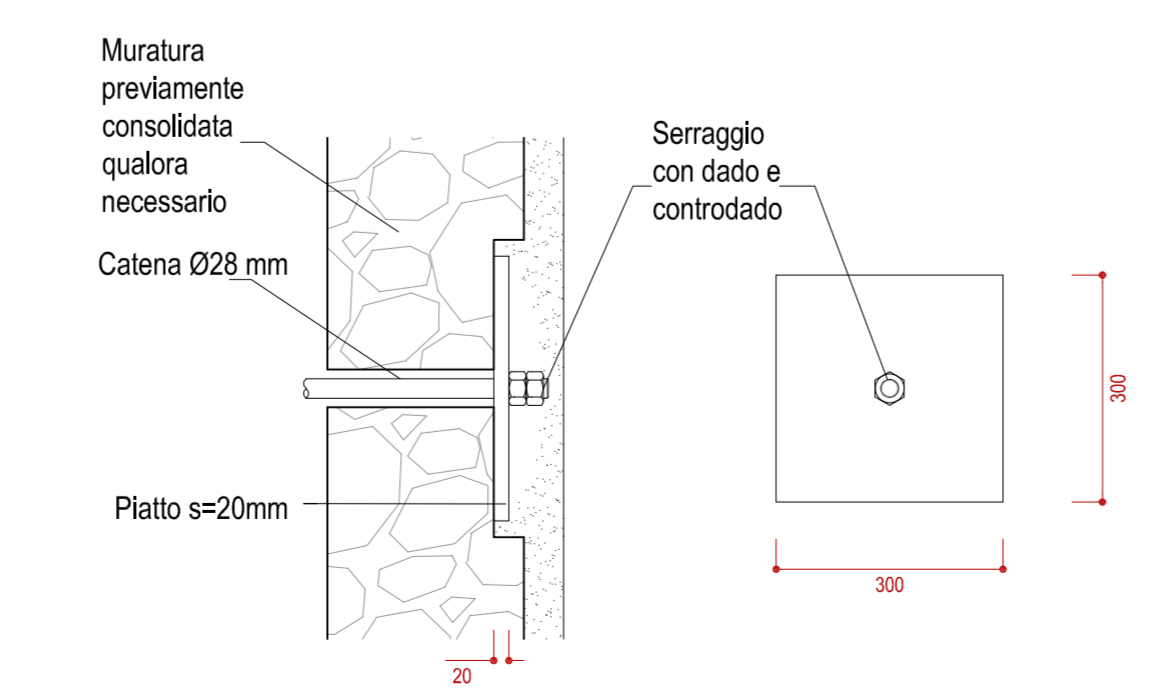
Pianta Piano Copertura Canonica - Livello 02

Pianta Piano Primo - Livello 03

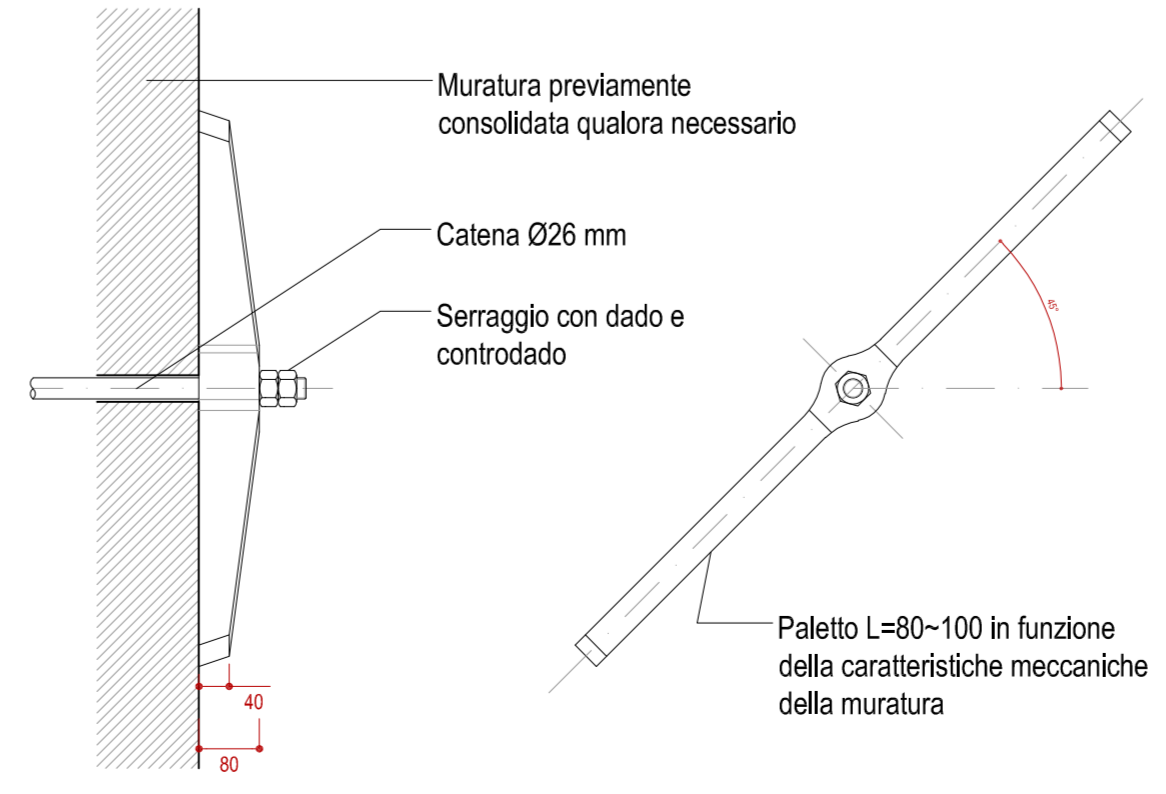
Modello tridimensionale del complesso con in evidenza lo sviluppo dei volumi della Casa Canonica (II° Lotto di Intervento)



Particolare tipico - Capochiave a piastra - Sezione orizzontale  
SCALA 1:5

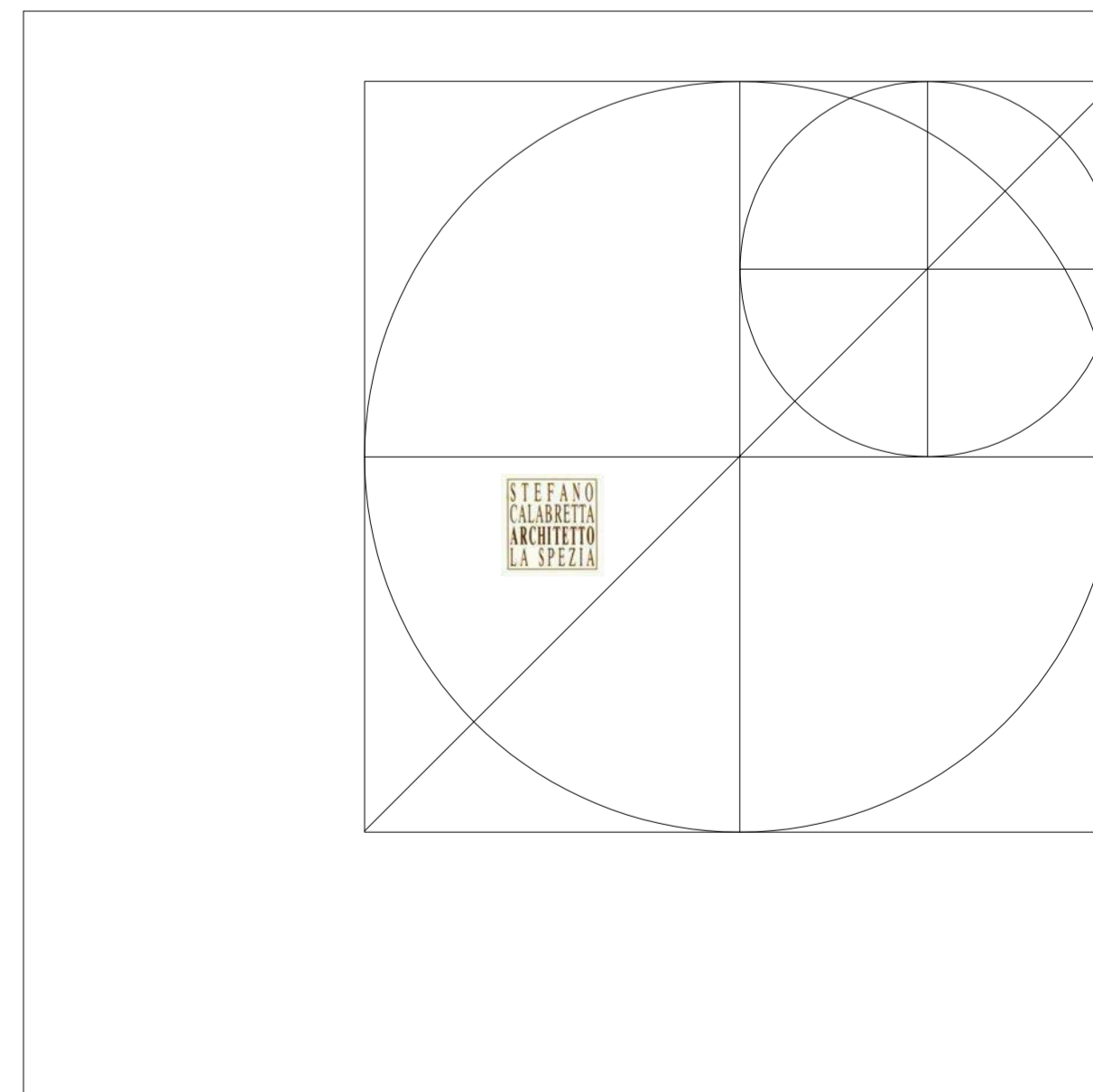


Particolare tipico - Capochiave a piastra  
SCALA 1:5



Particolare tipico - Capochiave a paletto  
SCALA 1:5

**INTERVENTO SUL COMPORTAMENTO SCOTOLARE: CATENE CSD** - Inserimento di catene longitudinali e trasversali  
L'inserimento di catene longitudinali si rende necessario per collegare i muri longitudinali della canonica a quelli della Chiesa, con lo scopo di evitare fenomeni di martellamento tra i due edifici in occasione di eventuali eventi sismici futuri.  
L'inserimento di catene trasversali consente di preservare la struttura rispetto ai meccanismi di ribaltamento e di migliorare il comportamento scotolare dell'edificio sotto azione sismica.  
Per la realizzazione dell'intervento sarà necessario procedere con la foratura, lavaggio e successiva asciugatura del foro. Si procederà con la formazione di connessioni ed inserimento di connessioni speciali muratura/catena realizzate in lastra metallica di spessore 1mm, sagomate per una perfetta aderenza al muro e fissate con connessioni tipo "Fischer", con aggancio saldato atto al bloccaggio della catena e fissaggio con resine epossidiche bicomponenti, inserimento e tesatura della catena ed infine ripristino dell'intonaco.  
Sia le catene longitudinali che quelle trasversali saranno inserite in corrispondenza dei due livelli di solaio.  
(CSD - le sigle del singolo intervento fanno riferimento al C.M.E.)



<b>INTERVENTI DI MESSA IN SICUREZZA E RIPARAZIONE DEL PATRIMONIO STORICO ARCHITETTONICO ED ARTISTICO COLPITO DAL SISMA IN LUNIGIANA</b>	
<p>Titolo Progetto: <b>CASOLA IN LUNIGIANA - COMPLESSO DELLA CHIESA DI SANTA FELICITA E DELLA CANONICA DETTA "VECCHIA" - RIPARAZIONE DEI DAMMI SISMICI</b></p> <p>Fase Elaborata/Trasita: <b>PROGETTO - Livello 02 e Livello 03</b></p>	
<p>Clienti/Committenti: Curia Vescovile di Massa Carrara</p>	<p>Gruppo di Progettazione: Dott. Arch. Stefano Calabretta Ing. Giulio Barozzi Arch. Massimo Del Monte Ing. Simona Martelli</p>
<p>Responsabile della Progettazione: Dott. Arch. Stefano Calabretta Isocr. Ordine Arch. La Spezia - n°196</p>	<p>Data Firma Computazionale: <b>2014/ /</b></p>

**07**  
 Scale: **1:50**  
 Codice: **SL21-A04**  
 Stato: **DEFINITIVO**  
 Data Inizio: **28/01/2014** Data Fine: **00/00/0000**  
 Data Modifica: **10/10/2017** Data Modifica: **00/00/0000**  
 Data Modifica: **00/00/0000** Data Modifica: **00/00/0000**  
 Foglio: **SL21-A04-Tavola 01.dwg**