

MARIN



PELLET AIR STOVE

NEW!
2014

9,5kW

M A R I N

EN

We thought of something different, to create a piece that can do furnishing by itself, be elegant in an unique style

We created Marin.

Clever use of space.

Slimmy pellet air stove, particularly suited for confined spaces.

PL

Powstał by zaspokajać potrzebę ciepła i cieszyć oko. Wzór, który odmieni każde wnętrze. Emanując ciepłem i spokojem linii, potrafi dobrze służyć.

Mądre wykorzystanie przestrzeni.

Szczupły piecyk na pelet, idealnie pasujący do pomieszczeń, gdzie każdy centymetr jest na wagę złota.

IT

Abbiamo pensato ad un qualcosa di diverso, di design, un pezzo che possa fare da solo arredamento, con uno stile inconfondibile, elegante. Abbiamo creato la MARIN.

Uso intelligente dello spazio.

Stufa a pellet particolarmente adatta per ambienti ristretti.













HERE COMES THE FLAME

MARIN

PELLET AIR STOVE

Total thermal power/Całkowita moc cieplna/Potenza termica totale	9,5 kW
Reduced thermal power/Moc zredukowana/Potenza termica minima	3 kW
Nominal thermal power/Moc Nominalna/Potenza termica nominale	8,5 kW
Fuel tank capacity/Zbiornik paliwa/Capacità serbatoio	50 dm ³
Smoke temp./Temp. spalin/Temperaturatura fumi alla massima potenza	157° C
Energy efficiency/Sprawność energetyczna/Efficienza energetica	90,2%
Weight/Waga/Peso	140 kg
Smoke outlet diameter/Średnica ujęcia spalin/Diametro uscita fumi	80 mm
Heating surface/Zdolność grzewcza/Capacità di riscaldamento*	100 m ²
Approximated fuel consumption/Zużycie paliwa/Consumo orario pellet**	0,7 – 2,0 kg/h
Supply voltage/Zasilanie/Alimentazione	230 V – 50 Hz
Air volume/wydajność wentylatora/Portata d'aria massima	620 m ³ /h
Thermal heating adjustment range/Sterowanie mocą/Range Termico	3 kW - 9,5 kW
Fire clay/Wkład szamotowy/Pietra refrattaria	Yes
Fuel/Paliwo/Combustibile	Pellet Ø 6mm, 8mm

FIVE COLORS/PIĘĆ KOLORÓW/CINQUE COLORI



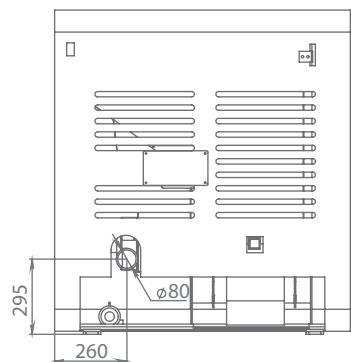
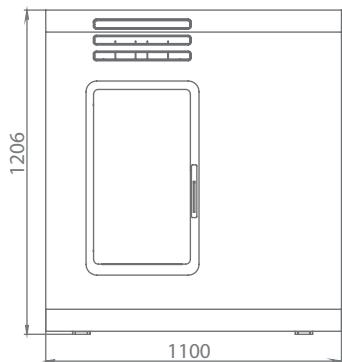
Sand Beige

Blueberry Hill

Archi Concrete

Black

Azzurro



PELLET AIR STOVE	
NEW! 2014	9,5kW

www.mz-stoves.com



PN - EN 14785

* Valori soggetti a variazione in base alla classe energetica del fabbricato e considerando un fabbisogno energetico di 35 W/m³ \ **Wartości mogą ulec zmianie na podstawie klasy energetycznej budynku. Wartość przyjęta dla zapotrzebowania 35 W/m³ /
 ** Values can vary according the energy class of the building. Presented values conform to energy requirement of 35 W/m³.
 ** Dati che possono cambiare in base al tipo e alla qualità del combustibile usato. / **Parametry mogą ulegać zmianie w zależności od jakości i kaloryczności używanego paliwa. / ** Data that can vary according to the type and quality of used fuel.

Manufacturer / Producent / Produttore
Nebiolo Polska Sp. z o.o.
25-663 Kielce
ul. Olszewskiego 20
office@nebiolo.com.pl
www.nebiolo.com.pl