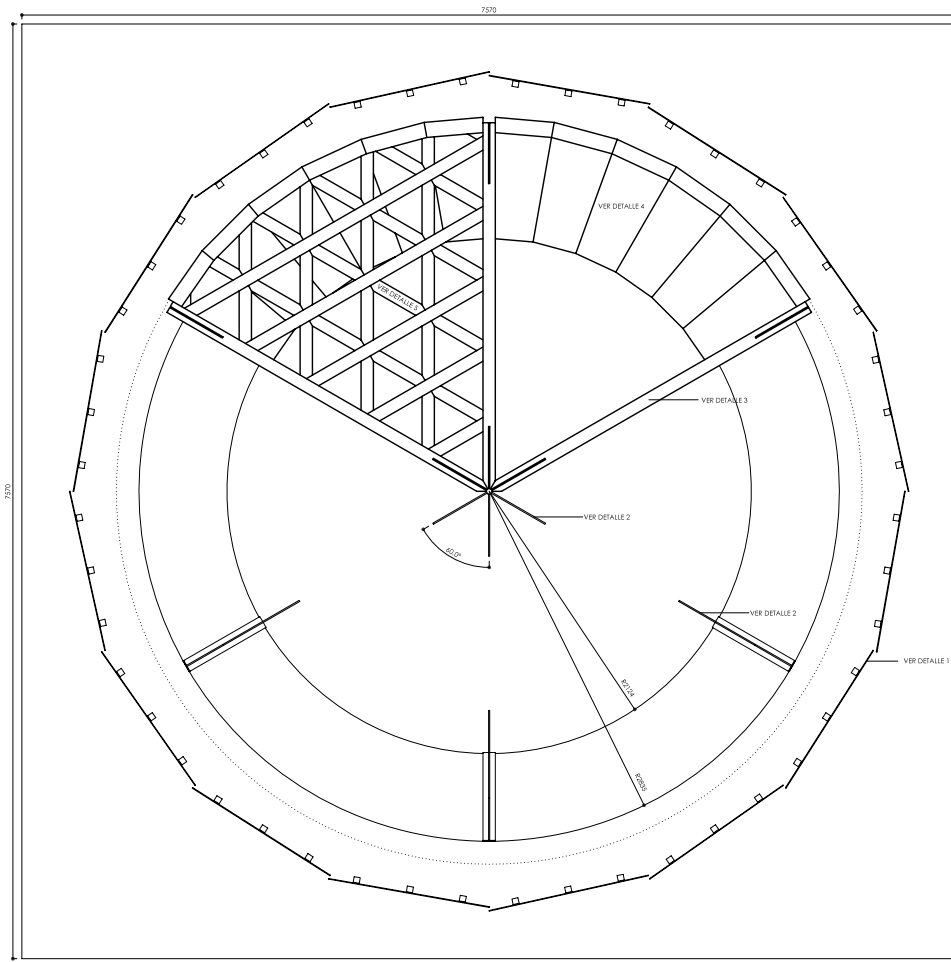
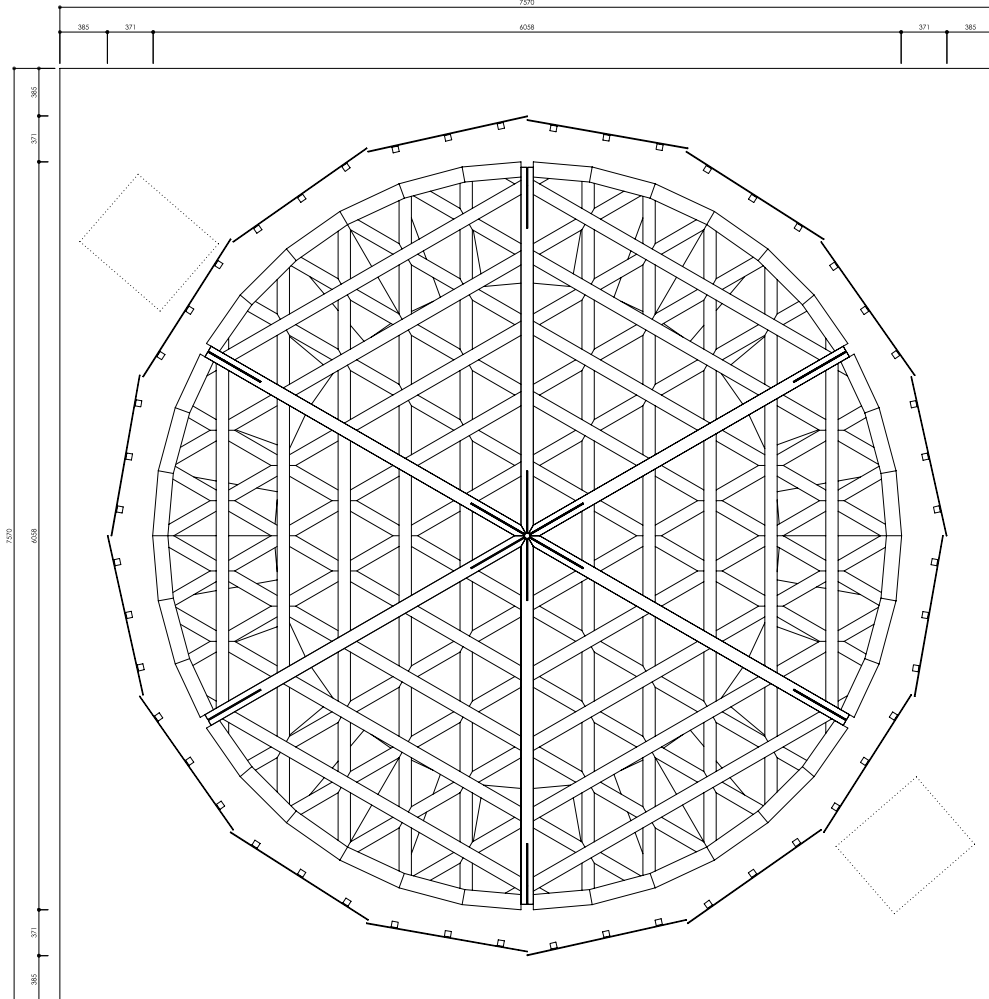


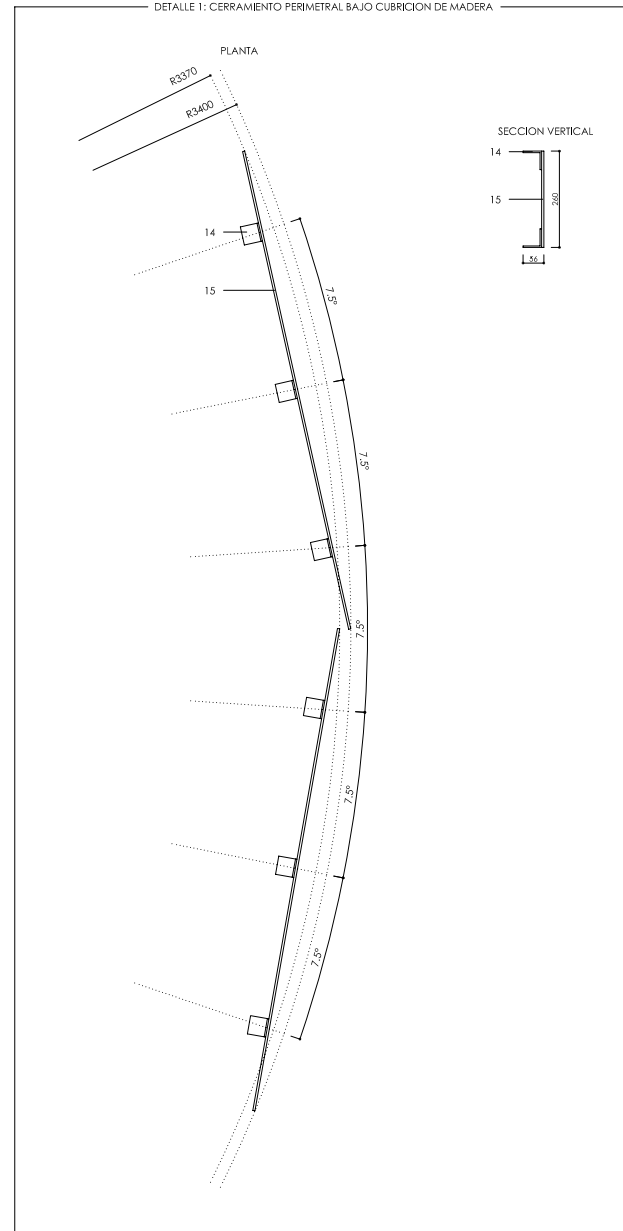
ESTRUCTURA Y CUPULA DE MADERA - PLANTA DESPIEZADA



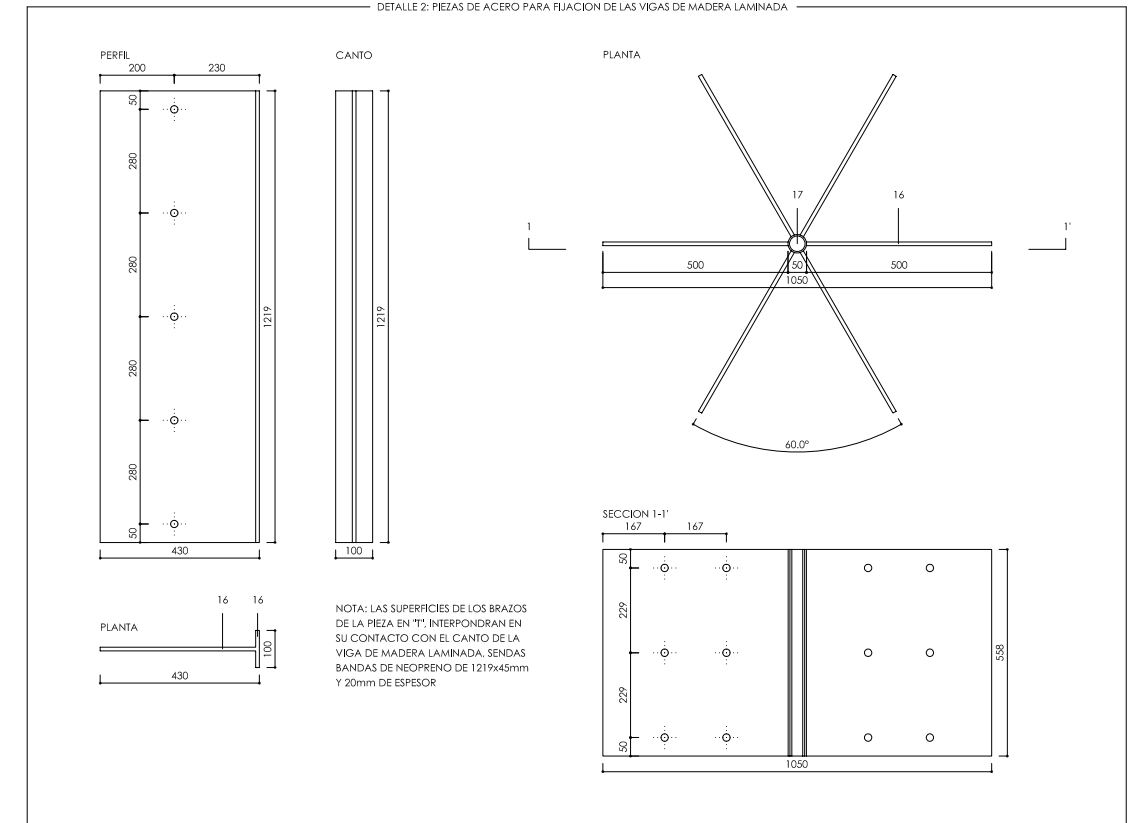
ESTRUCTURA Y CUPULA DE MADERA - PLANTA



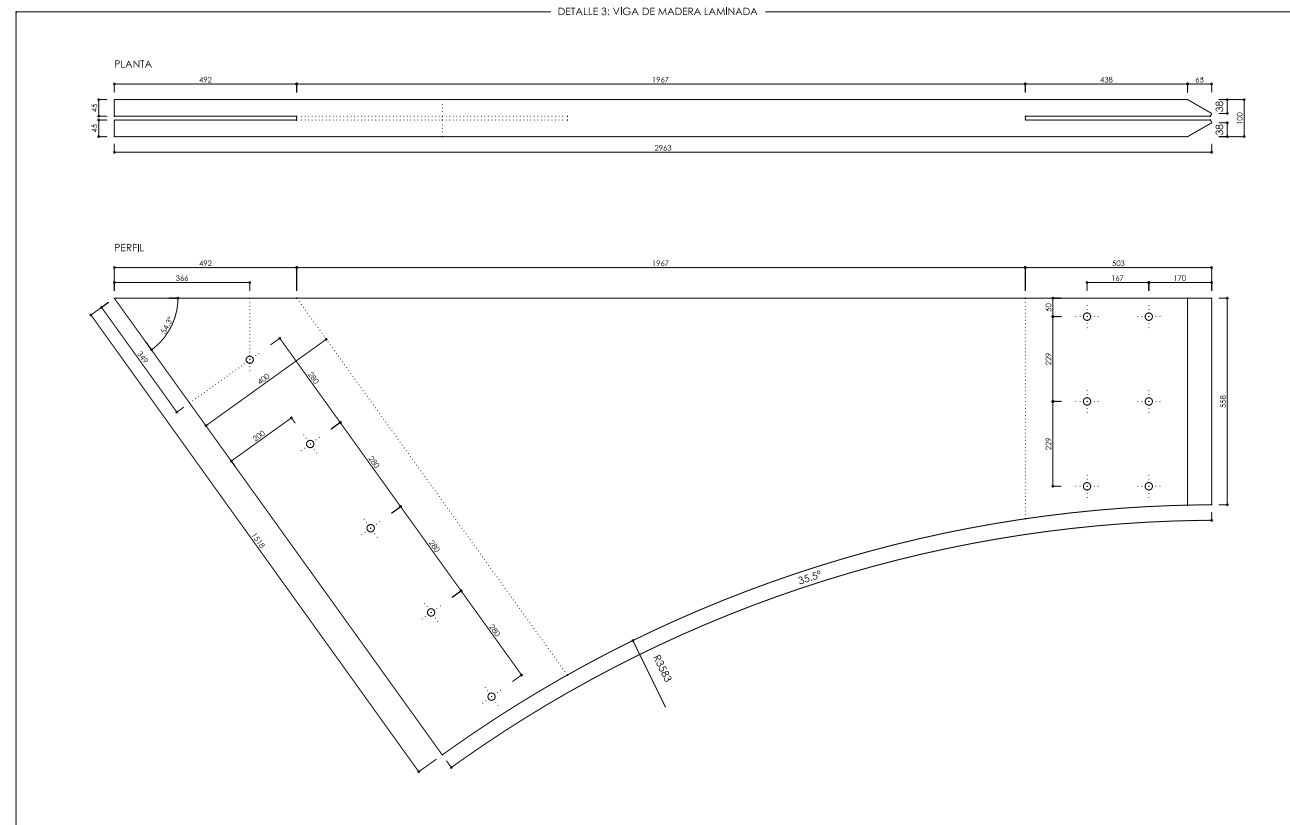
DETALLE 1: CERRAMIENTO PERIMETRAL BAJO CUBRICION DE MADERA



DETALLE 2: PIEZAS DE ACERO PARA FIJACION DE LAS VIGAS DE MADERA LAMINADA



DETALLE 3: VIGA DE MADERA LAMINADA



1. ENTARIMADO DE TEKA CALAFATEADO (e=25mm; ancho listón=140mm)
2. BASTIDOR DE PINO L 105.50mm
3. JUNQUILLO DE TEKA CALAFATEADO L 50.25mm
4. JUNQUILLO DE PINO 25x25mm
5. TABLERO DE PINO LAMINADO EN TEKA AL EXTERIOR (e=25mm)
6. BASTIDOR DE TEKA CALAFATEADO 100x80mm
7. BASTIDOR DE TEKA 200x135mm
8. BASTIDOR DE TEKA 205x162mm
9. VIDRIO TEMPLADO 860x720mm (e=6mm) SUJETO MEDIANTE TORNILLOS
10. PERFIL DE ACERO L 50.4mm PARA FORMACION DE VIERTEAGUAS
11. BASTIDOR DE TEKA CALAFATEADO 200x140mm
12. ENRASTRELO DE PINO 30x30mm
13. ENRASTRELO DE PINO 120x100mm
14. PRESILLA DE ACERO L 50.4mm (ancho=50mm) PARA FIJACION DE VIDRIO
15. VIDRIO TEMPLADO 1321x260mm (e=6mm) SUJETO MEDIANTE TORNILLOS
16. PLETINA DE ACERO (e=10mm)
17. PERFIL DE ACERO HUECO REDONDO Ø 50.4mm